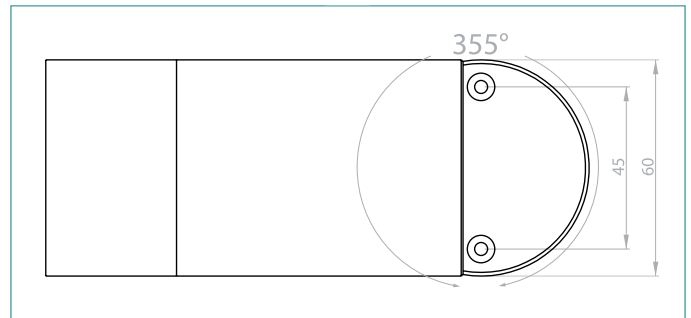
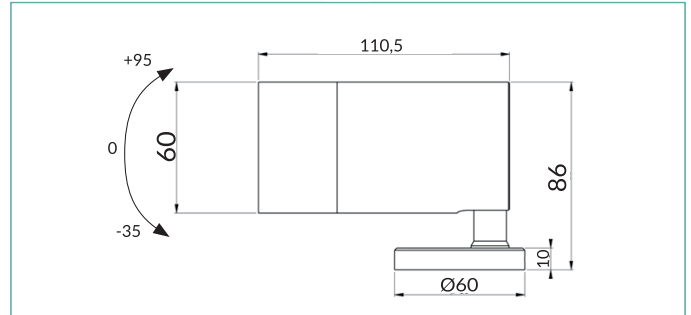


VARIO 60



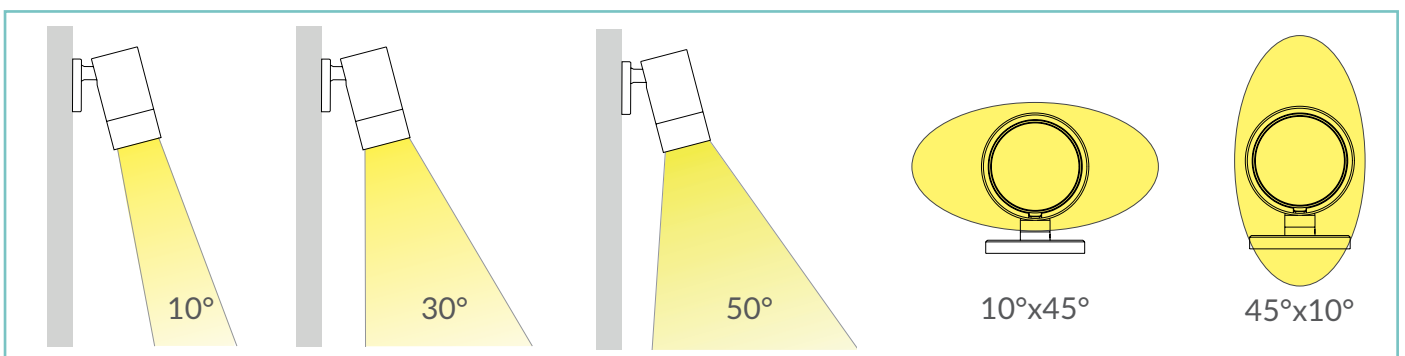
DESCRIPTION

Vario 60 is an extremely efficient compact LED projector, designed for optical excellence and engineered for complete resilience. Vario 60 offers a choice of three colour temperatures as standard (2700K, 3000K and 4000K) and delivers 90 CRI for excellent colour rendering, and with binning-free LEDs carefully selected from two-step MacAdam's ellipses, colour consistency is assured throughout the unonovesette portfolio. With a deep recess of the inhouse designed PCB, Vario 60 offers excellent glare control. Available with a choice of four beam angles (10°, 30°, 50° and elliptical).

DESCRIPTION

Vario 60 est un projecteur LED compact extrêmement efficace conçu avec d'excellentes optiques et pour une flexibilité totale. Vario 60 incorpore le système Smart Shield de unonovesette, ainsi qu'un driver en courant constant intégré qui permet au luminaire d'être alimenté en parallèle avec une alimentation à tension constante de 24 Vdc. Facilement dimmable avec les systèmes 24Vdc, DALI ou DMX. Une casquette asymétrique, une grille en nid d'abeille et une visière anti-éblouissement sont disponibles en option. Disponible avec quatre optiques (10°, 30°, 50° et elliptique).

OPTICS / FAISCEAU:





VARIO 60




TECHNICAL SHEET / FICHE PRODUIT:

Body	Anodized aluminium 6026 / Machined aged brass	Corps:	Anodisé naturel 6026 / Laiton vieilli tourné
Glass:	Extra clear tempered glass 5 mm	Verre:	Verre temperé extra clair 5 mm
Finishes:	Natural anodized / Black anodized / Aged solid brass	Finitions:	Anodisé naturel / Anodisé Noir / Laiton vieilli
Installation:	Surface mounted / Spike / Tree strap	Installation:	Surface / Piquet / Fixation aux arbres
Power supply cables:	100 cm NS20N PCP 2x0,5 mm ²	Câbles d'alimentation:	100 cm NS20N PCP 2x0,5 mm ²
Power supply:	Constant voltage 24Vdc / 350-14 mA DTW / 700mA RGBW	Alimentation:	Tension constante 24vdc / 350-14 mA DTW / 700mA RGBW
Power consumption:	5 Watt / 9 Watt / 11 Watt	Puissance absorbée:	5 Watt / 9 Watt / 11 Watt
CRI:	>90	IRC Indice de Rendu des Couleurs:	>90
Bin selection:	Binning free 2 step MacAdam's	Sélection du bin:	Binning free 2 step MacAdam's
Lumenoutput (source):	515 lm / 730 lm / 840 lm (3000K) / 1045 lm-28 lm (DTW)	Flux de la source:	515 lm / 730 lm / 840 lm (3000K) / 1045 lm-28 lm (DTW)
Operating temperature:	-20°C +50°C	Température de fonctionnement:	-20°C +50°C
IP rating:	IP66	Indice de protection:	IP66
Insulation class:	Class III	Classe d'isolation:	Classe III
Impact resistance:	IK08	Indice de résistance:	IK08
Weight:	500 g	Poids:	500 g
Optics:	10° / 30° / 50° / 10°x 45° / 45°x10° (20° / 40° DTW) / (35° RGBW)	Optiques:	10° / 30° / 50° / 10°x 45° / 45°x10° (20° / 40° DTW) / (35° RGBW)
Energy rating:	A++	Energy rating:	A++
LED colour temperature:	2700K / 3000K / 4000K / RGBW / (3000K-1800K DTW)	Couleur LED:	2700K / 3000K / 4000K / RGBW / (3000K-1800K DTW)
Lifetime LED:	100000 hrs	Durée moyenne LED:	100000 hrs
Photo biological risk:	RG0 / RG1	Sécurité photobiologique:	RG0 / RG1

FINISHES / FINITIONS:

	Natural anodized <i>Anodisé naturel</i>
	Black anodized <i>Anodisé noir</i>
	Machined aged solid brass <i>Laiton vieilli</i>

PRODUCT CODE/CODE PRODUIT:

<p>V60 = VARIO 60</p> 	Select one component from each column to specify a complete configuration: Sélectionner un composant pour chaque colonne pour une configuration complète:			
	LED colour / Couleur LED	Optics / Faisceau	Finish / Finitions	Watt
27 = 2700K 30 = 3000K 40 = 4000K FC = RGBW DW = Dim to Warm	N = 10° M = 30° (20° DTW) (35° RGBW) W = 50° (40° DTW) E = 10°x 45° X = 45°x10°	05 = Black anodized/ Anodisé Noir 07 = Natural anodized / Anodisé naturel 10 = Aged brass / Laiton vieilli	05 = 5W 09 = 9W 11 = 11W	

Standard configuration example/
Exemple de configuration standard:

V60.30.N.07.09 Vario 60 3000K 10° optics natural anodized / Anodisé naturel 9 Watt

VARIO 60



POWER SUPPLIES 24Vdc CONSTANT VOLTAGE / ALIMENTATEUR TENSION CONSTANTE 24Vdc:

On / Off

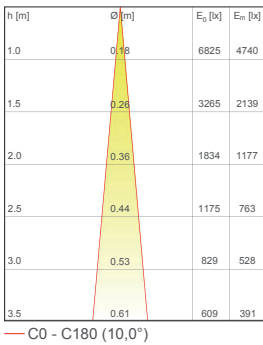
Code / Code	Input	I Out	V Out	Watt	IP	#Vario 60
PSU.CX.004	110+240V / 50/60 Hz	0,9 A	24Vdc	20	IP20	Max 2
PSU.CV.005	90+305V / 47/63 Hz	1 A	24Vdc	25	IP67	Max 2
PSU.CV.006	90+305V / 47/63 Hz	2,5 A	24Vdc	60	IP67	Max 6
PSU.CV.007	90+305V / 47/63 Hz	3,75 A	24Vdc	90	IP67	Max 9
PSU.CC.022 DALI DIM TO WARM	220+240V / 47/53 Hz	350 mA	40Vdc	20	IP20	Max 1

Control gear / Système de control

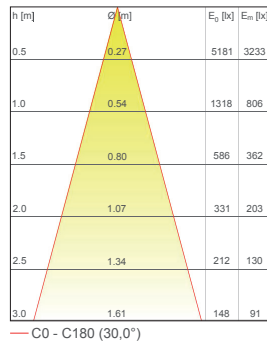
Code / Code	Input	I Out	V Out	Watt	IP	#Vario 60
CGE.004 - 0/1-10V	24Vdc	6,5 A	24Vdc	156	IP20	Max 20
CGE.017 - DALI	24Vdc	6,5 A	24Vdc	156	IP20	Max 20
CGE.017.IP - DALI	24Vdc	6,5 A	24Vdc	156	IP67	Max 20
CGE.020 - DMX	24Vdc	6,5 A	24Vdc	156	IP20	Max 20

PHOTOMETRICS / COURVES PHOTOMETRIQUE:

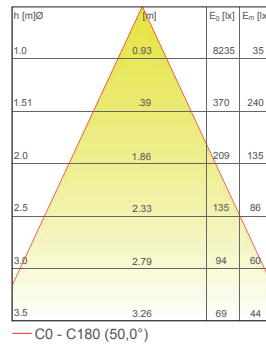
10° - 11 Watt



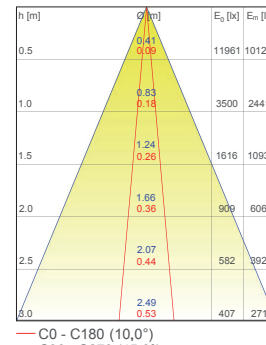
30° - 11 Watt



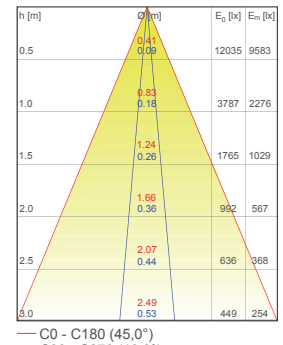
50° - 11 Watt








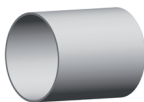


10°x45° - 11 Watt



45°x10° - 11 Watt



ACCESSORIES / ACCESSOIRES

 <p>Honeycomb louver Grille nid d'abeille ACC.004</p>	 <p>Anti-Glare louver Visière anti-éblouissement ACC.073</p>	 <p>Snoot 45° Casquette45° ACC.012</p>	 <p>Base Base de fixation ACC.076</p>
 <p>Ground spike Piquet ACC.075</p>	 <p>Snoot tube Casquette tube ACC.107</p>	 <p>Tree strap Fixation aux arbres ACC.082</p>	 <p>Cable Câble CV00037 5m CV00040 10m CV00041 15m CV00042 20m CV00043 25m</p>