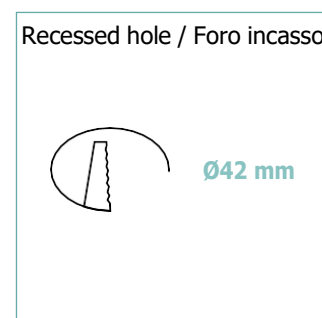
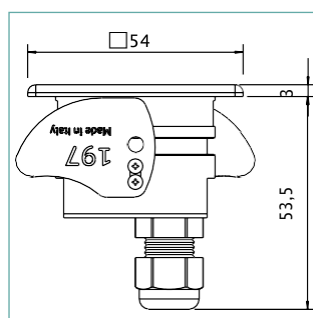
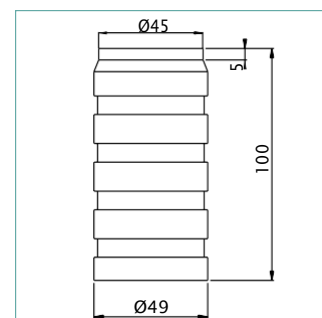
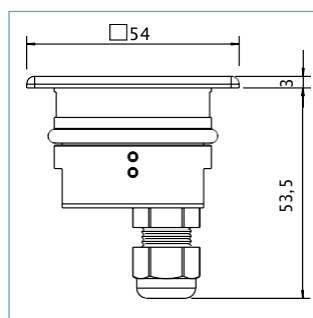


TRAIL 54 Q



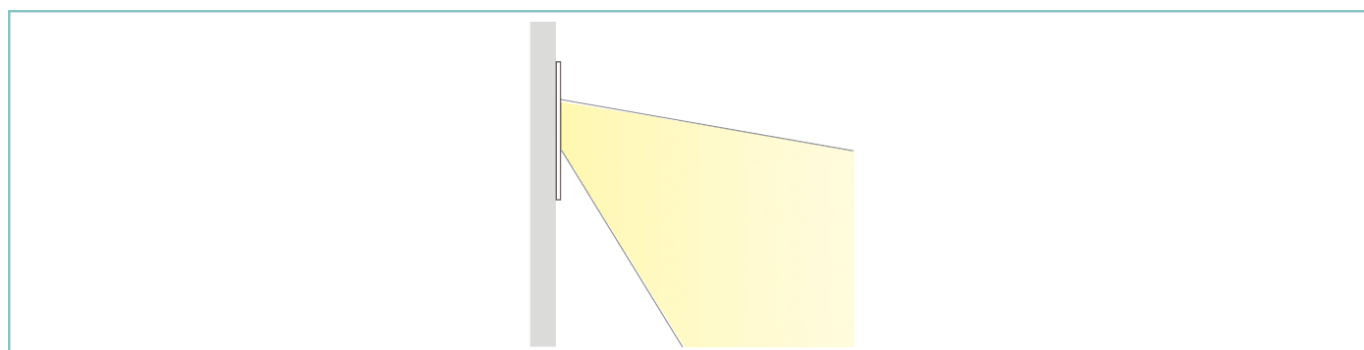
DESCRIPTION

Trail 54 Q is a compact square, recessed, louvered spotlight machined out of solid brass and pre aged. This makes Trail 54 Q extremely durable even in moist salt-air environments and suitable for applications where safety is a priority. The positioning and angles of the louvers allow for a complete glare free asymmetric light beam. Trail 54 Q offers a choice of four colour temperatures as standard (2200K, 2700K, 3000K and 4000K) and delivers 90CRI for excellent colour rendering, and with binning-free LEDs carefully selected from two-step Macadam's ellipses, colour consistency is assured throughout the unonovesette portfolio. A housing box or fixing spring accessory are available for convenient ground installation.

DESCRIZIONE

Trail 54 Q è un apparecchio a LED quadrato compatto da incasso, con persiana frontale inclinata e finitura in ottone anticato. Trail 54 Q è estremamente durevole anche in ambienti con aria salmastra umida e adatto per applicazioni dove la sicurezza è una priorità. Il posizionamento e gli angoli delle persiane consentono un fascio luminoso asimmetrico completamente privo di abbagliamento. Trail 54 Q offre una scelta di quattro temperature colore (2200K, 2700K, 3000K e 4000K) tutte con CRI maggiore di 90 per una eccellente resa cromatica. Binning-free e due-step MacAdam's ellipses LED, assicurano consistenza del colore in tutte le versioni previste da unonovesette.

OPTICS / OTTICHE:



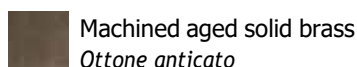
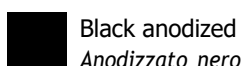
TRAIL 54 Q




TECHNICAL DATA / SCHEDA PRODOTTO:

Body:	Anodized aluminium 6026 / Machined aged brass - Anodized aluminium 6026	Corpo:	Alluminio 6026 anodizzato / Ottone anticato - Alluminio 6026 anodizzato
Glass:	Extra clear glass 2 mm	Vetro:	Vetro extra chiaro 2 mm
Finishes:	Black anodized / Aged solid brass	Finiture:	Anodizzato nero / Ottone anticato
Installation:	Housing box / Fixing springs	Fissaggio:	Cassaforma / Molle di fissaggio
Power supply cables:	35 cm NS20N PCP 2x0,5 mm ²	Cavo di alimentazione:	35 cm NS20N PCP 2x0,5 mm ²
Power supply:	Constant voltage 24Vdc	Alimentazione:	Tensione costante 24Vdc
Power consumption:	2 Watt	Potenza assorbita:	2 Watt
CRI:	>90	CRI:	>90
Bin selection:	Binning free 2 step MacAdam's	Selezione bin:	Binning free 2 step MacAdam's
Lumenoutput (source):	140 lm (3000K)	Flusso luminoso (sorgente):	140 lm (3000K)
Operating temperature:	-20°C +50°C	Temperatura di funzionamento:	-20°C +50°C
IP rating:	IP68 (not for permanent immersion)	Grado di protezione:	IP68 (non per immersione permanente)
Insulation class:	Class III	Classe d'isolamento:	Classe III
Weight:	208 g	Peso:	208 g
Optics:	Asymmetric	Ottiche:	Asimmetrico
Energy rating:	A++	Energy rating:	A++
LED colour temperature:	2200K / 2700K / 3000K / 4000K	Temperatura colore LED:	2200K / 2700K / 3000K / 4000K
Lifetime LED:	100000 hrs	Vita media LED:	100000 hrs
Photo biological risk:	RG0 / RG1	Rischio fotobiologico:	RG0 / RG1

FINISHES / FINITURE:



PRODUCT CODE / CODICE PRODOTTO:

	Select one component from each column to specify a complete configuration/ Selezionare un componente per ogni colonna per la configurazione completa:		
	LED colour / Colore LED	Optics / Ottiche	Finish/Finiture
22 = 2200K 27 = 2700K 30 = 3000K 40 = 4000K	A = Asymmetric / Asimmetrico	05 = Black anodized / Anodizzato nero 10 = Aged solid brass/ Ottone anticato	

Standard configuration example/
Esempio di configurazione standard:

TR5Q.30.A.05 Trail 54 Q 3000K Asymmetric optics black anodized / anodizzato nero

TRAIL 54 Q



POWER SUPPLIES 24Vdc CONSTANT VOLTAGE / ALIMENTATORE TENSIONE COSTANTE 24Vdc:

On / Off

Code / Codice	Input	I Out	V Out	Watt	IP	#Trail 54 Q
PSU.CX.004	110÷240V / 50/60 Hz	0,9 A	24Vdc	20	IP20	Max 8
PSU.CV.005	90÷305V / 47/63 Hz	1 A	24Vdc	25	IP67	Max 10
PSU.CV.006	90÷305V / 47/63 Hz	2,5 A	24Vdc	60	IP67	Max 25
PSU.CV.007	90÷305V / 47/63 Hz	3,75 A	24Vdc	90	IP67	Max 36

Control gear / Elettronica di controllo

Code / Codice	Input	I Out	V Out	Watt	IP	#Trail 54 Q
CGE.004-0/1-10V	24Vdc	6,5 A	24Vdc	156	IP20	Max 70
CGE.017 - DALI	24Vdc	6,5 A	24Vdc	156	IP20	Max 70
CGE.017.IP - DALI	24Vdc	6,5 A	24Vdc	156	IP67	Max 70
CGE.020 - DMX	24Vdc	6,5 A	24Vdc	156	IP20	Max 70

PHOTOMETRICS / CURVE FOTOMETRICHE:

ACCESSORIES / ACCESSORI

 <p>Housing Box Cassaforma HB.009 (70 g)</p>	 <p>Fixing springs Molle di fissaggio ACC.050</p>	 <p>Cable Cavo 5m 10m 15m 20m 25m</p> <p>CV00037 CV00040 CV00041 CV00042 CV00043</p>
---	--	---