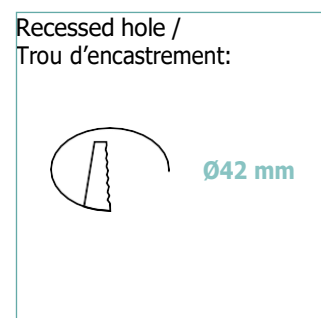
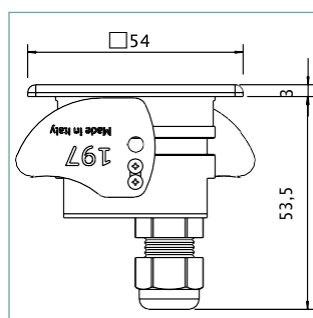
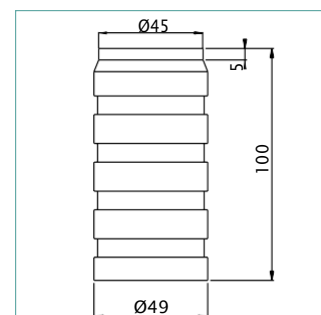
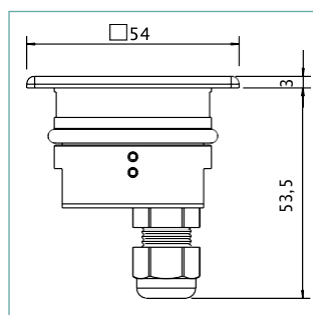


TRAIL 54 Q



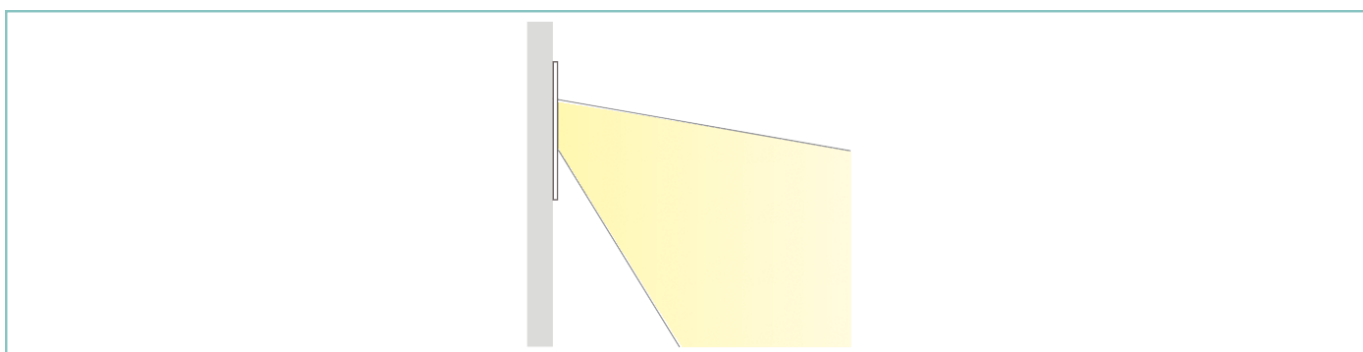
DESCRIPTION

Trail 54 Q is a compact square, recessed, louvered spotlight machined out of solid brass and pre aged. This makes Trail 54 Q extremely durable even in moist salt-air environments and suitable for applications where safety is a priority. The positioning and angles of the louvers allow for a complete glare free asymmetric light beam. Trail 54 Q offers a choice of four colour temperatures as standard (2200K, 2700K, 3000K and 4000K) and delivers 90CRI for excellent colour rendering, and with binning-free LEDs carefully selected from two-step Macadam's ellipses, colour consistency is assured throughout the unonovesette portfolio. A housing box or fixing spring accessory are available for convenient ground installation.

DESCRIPTION

Trail 54 Q est un spotlight carré, encastré, à persiennes, en laiton massif et pré vieilli. Cela rend le Trail 54 Q extrêmement durable même dans les environnements humides et salins et convient aux applications où la sécurité est une priorité. Le positionnement et les angles des persiennes permettent un faisceau lumineux asymétrique sans éblouissement complet. Trail 54 Q offre un choix de quatre températures de couleur en standard (2200K, 2700K, 3000K et 4000K) et 90IRC pour un excellent rendu des couleurs, et avec des LED sans binning soigneusement sélectionnées parmi les ellipses de Macadam en deux étapes, la cohérence des couleurs est assurée dans toute la unonovesette portefeuille.

OPTICS / FAISCEAU:



TRAIL 54 Q



TECHNICAL SHEET / FICHE PRODUIT:

<p>Body: Anodized aluminium 6026 / Machined aged brass - Anodized aluminium 6026</p> <p>Glass: Extra clear glass 2 mm</p> <p>Finishes: Black anodized / Aged solid brass</p> <p>Installation: Housing box / Fixing springs</p> <p>Power supply cables: 35 cm NS20N PCP 2x0,5 mm²</p> <p>Power supply: Constant voltage 24Vdc</p> <p>Power consumption: 2 Watt</p> <p>CRI: >90</p> <p>Bin selection: Binning free 2 step MacAdam's</p> <p>Lumenoutput (source): 140 lm (3000K)</p> <p>Operating temperature: -20°C +50°C</p> <p>IP rating: IP68 (not for permanent immersion)</p> <p>Insulation class: Class III</p> <p>Weight: 208 g</p> <p>Optics: Asymmetric</p> <p>Energy rating: A++</p> <p>LED colour temperature: 2200K / 2700K / 3000K / 4000K</p> <p>Lifetime LED: 100000 hrs</p> <p>Photo biological risk: RG0 / RG1</p>	<p>Corps: Alluminium 6026 anodisé/ Laiton tourné - Alluminium 6026 anodisé</p> <p>Verre: Verre extra claire 2 mm</p> <p>Finitions: Anodisé noir / Laiton antiqué</p> <p>Installation: Boîtier d'encastrement ou clips de fixation</p> <p>Câbles d'alimentation: 35 cm NS20N PCP 2x0,5 mm²</p> <p>Alimentation: Tension constante 24 Vdc</p> <p>Puissance absorbée: 2 Watt</p> <p>IRC Indice de Rendu des Couleurs: >90</p> <p>Sélection du bin: Binning free 2 step MacAdam's</p> <p>Flux de la source: 140 lm (3000K)</p> <p>Température de fonctionnement: -20°C +50°C</p> <p>Indice de protection: IP68 (pas en immersion permanente)</p> <p>Classe d'isolement: Classe III</p> <p>Poids: 208 g</p> <p>Optiques: Asymétrique</p> <p>Classe d'efficacité énergétique: A++</p> <p>Couleur LED: 2200K / 2700K / 3000K / 4000K</p> <p>Durée moyenne LED: 100000 hrs</p> <p>Sécurité photobiologique: RG0 / RG1</p>
--	--

FINISHES / FINITIONS:

Black anodized
Anodisé noir

Machined aged solid brass
Laiton vieilli

PRODUCT CODE/CODE PRODUIT:

TR5Q = TRAIL 54 Q	Select one component from each column to specify a complete configuration: <i>Sélectionner un composant pour chaque colonne pour une configuration complète:</i>		
	<i>LED colour / Couleur LED</i>	<i>Optics / Faisceau</i>	<i>Finish / Finitions</i>
	22 = 2200K 27 = 2700K 30 = 3000K 40 = 4000K	A = Asymmetric / Asymétrique	05 = Black anodized / <i>Anodisé noir</i> 10 = Aged solid brass / <i>Laiton vieilli</i>

Standard configuration example/
Exemple de configuration standard:

TR5Q.30.N.05 Trail 54 Q 3000K Asymmetric optics black anodized / anodisé noir

TRAIL 54 Q



POWER SUPPLIES 24Vdc CONSTANT VOLTAGE / ALIMENTATEUR TENSION CONSTANTE 24Vdc:

On / Off

Code / Code	Input	I Out	V Out	Watt	IP	#Trail 54 Q
PSU.CX.004	110÷240V / 50/60 Hz	0,9 A	24Vdc	20	IP20	Max 8
PSU.CV.005	90÷305V / 47/63 Hz	1 A	24Vdc	25	IP67	Max 10
PSU.CV.006	90÷305V / 47/63 Hz	2,5 A	24Vdc	60	IP67	Max 25
PSU.CV.007	90÷305V / 47/63 Hz	3,75 A	24Vdc	90	IP67	Max 36

Control gear / Système de control

Code / Code	Input	I Out	V Out	Watt	IP	#Trail 54 Q
CGE.004-0/1-10V	24Vdc	6,5 A	24Vdc	156	IP20	Max 70
CGE.017 - DALI	24Vdc	6,5 A	24Vdc	156	IP20	Max 70
CGE.017.IP - DALI	24Vdc	6,5 A	24Vdc	156	IP67	Max 70
CGE.020 - DMX	24Vdc	6,5 A	24Vdc	156	IP20	Max 70

PHOTOMETRICS / COURVES PHOTOMETRIQUE:

ACCESSORIES / ACCESSOIRES

 <p>Housing Box Boîtier d'encastrement HB.009 (70 g)</p>	 <p>Fixing springs Ressorts de montage ACC.050</p>	 <p>Cable Câble</p> <table> <tr><td>CV00037</td><td>5m</td></tr> <tr><td>CV00040</td><td>10m</td></tr> <tr><td>CV00041</td><td>15m</td></tr> <tr><td>CV00042</td><td>20m</td></tr> <tr><td>CV00043</td><td>25m</td></tr> </table>	CV00037	5m	CV00040	10m	CV00041	15m	CV00042	20m	CV00043	25m
CV00037	5m											
CV00040	10m											
CV00041	15m											
CV00042	20m											
CV00043	25m											