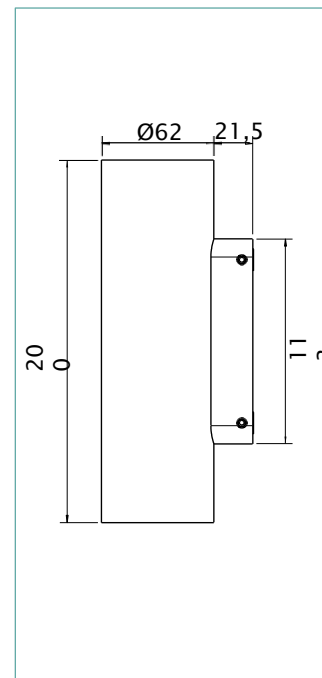
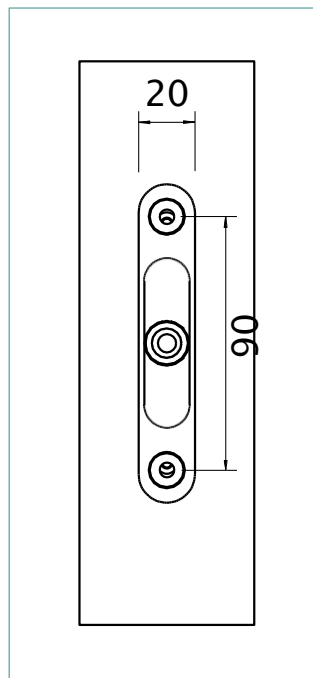


# TRACER 60



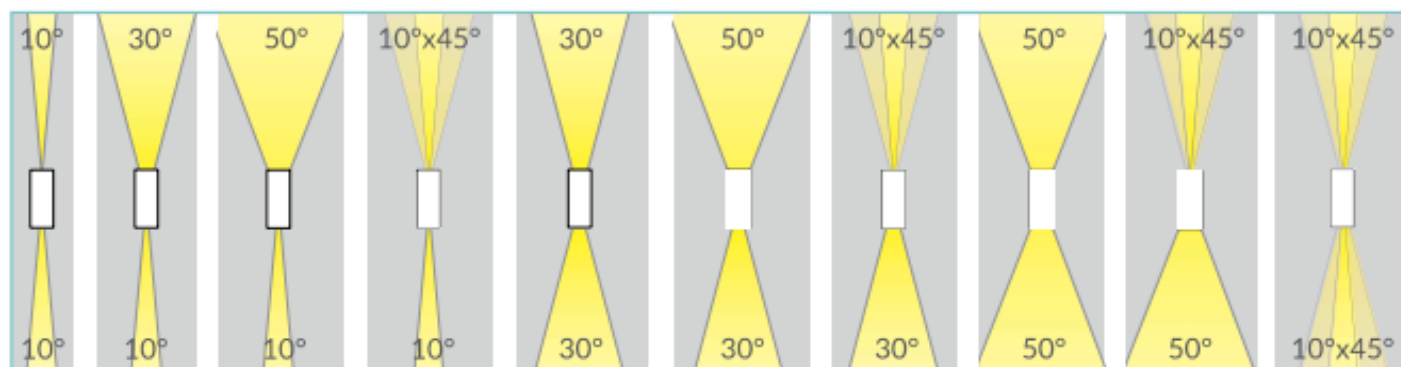
## DESCRIPTION

Tracer 60 is an extremely efficient compact up and down wall washer, designed for optical excellence and engineered for complete resilience. Tracer 60 features the unonovesette Smart Shield system, complete with an integrated constant current driver, which allows the luminaire to be powered in parallel with a 24Vdc constant voltage power supply. Finishes include as standard aged solid brass, white and black aluminium and on request any RAL colour is available. With a deep recess of the in-house designed PCB, Tracer 60 offers excellent glare control. Available with a choice of four beam angles (10°, 30°, 50°, elliptical).

## DESCRIPTION

*Le Tracer 60 est un luminaire LED avec dimensions compactes, optique vers le haut et vers le bas extrêmement efficace, conçu avec d'excellentes optiques pour une flexibilité totale. Le Tracer 60 intègre le système Smart Shield d'unonovesette, ainsi qu'un circuit en courant constant intégré qui permet d'alimenter le luminaire en parallèle avec une alimentation à tension constante de 24 Vdc. Les finitions incluent du laiton vieilli standard, de couleur noir et blanc. Couleur RAL disponible sur demande. Avec une électronique conçue en interne et bien positionnée, le Tracer 60 offre un excellent contrôle de l'éblouissement. Disponible avec un choix de quatre optiques (10°, 30°, 50°, elliptique).*

## OPTICS / FAISCEAU:



# TRACER 60




## TECHNICAL SHEET / FICHE PRODUIT:

<b>Body:</b>	Anodized aluminium 6026 / Aged brass	<b>Corps:</b>	Alluminium 6026 anodisé / Laiton vieilli
<b>Glass:</b>	Extra clear tempered glass 2mm	<b>Verre:</b>	Verre temperé extra clair 2 mm
<b>Finishes:</b>	White RAL 9003 / Black RAL 9005 / Aged brass	<b>Finitions:</b>	Blanc RAL 9003 / Noir RAL 9005 / Laiton vieilli
<b>Installation:</b>	Surface mounted	<b>Installation:</b>	Surface
<b>Power supply cables:</b>	35 cm NS20N PCP 2x0,5 mm <sup>2</sup>	<b>Câbles d'alimentation:</b>	35 cm NS20N PCP 2x0,5 mm <sup>2</sup>
<b>Power supply:</b>	Constant voltage 24Vdc	<b>Alimentation:</b>	Tension constante 24Vdc
<b>Power consumption:</b>	10 Watt / 18 Watt	<b>Puissance absorbée:</b>	10 Watt / 18 Watt
<b>CRI:</b>	>90	<b>IRC Indice de Rendu des Couleurs:</b>	>90
<b>Bin selection:</b>	Binning free 2 step MacAdam's	<b>Sélection du bin:</b>	Binning free 2 step MacAdam's
<b>Lumenoutput (source):</b>	2x515 lm / 2x730 lm (3000K)	<b>Flux de la source:</b>	2x515 lm / 2x730 lm (3000K)
<b>Operating temperature:</b>	-20°C +50°C	<b>Température de fonctionnement:</b>	-20°C +50°C
<b>IP rating:</b>	IP66	<b>Indice de protection:</b>	IP66
<b>Insulation class:</b>	Class III	<b>Classe d'isolation:</b>	Classe III
<b>Impact resistance:</b>	IK04	<b>Indice de résistance:</b>	IK04
<b>Weight:</b>	1,35 kg	<b>Poids:</b>	1,35 kg
<b>Optics:</b>	10° / 30° / 50° / 10°x45°	<b>Optiques:</b>	10° / 30° / 50° / 10°x45°
<b>Energy rating:</b>	A++	<b>Energy rating:</b>	A++
<b>LED colour temperature:</b>	2700K / 3000K / 4000K	<b>Couleur LED:</b>	2700K / 3000K / 4000K
<b>Lifetime LED:</b>	100000 hrs	<b>Durée moyenne LED:</b>	100000 hrs
<b>Photo biological risk:</b>	RG0 / RG1	<b>Sécurité photobiologique:</b>	RG0 / RG1

## FINISHES / FINITURE:

- White RAL 9003  
*Blanc RAL 9003*
- Black RAL 9005  
*Noir RAL 9005*
- Machined aged solid brass  
*Laiton vieilli*

T60 = TRACER 60		Select one component from each column to specify a complete configuration: <i>Sélectionner un composant pour chaque colonne pour une configuration complète:</i>		
	LED colour / <i>Couleur LED</i>	Optics / <i>Ottiche</i>	Finish/ <i>Finiture</i>	Watt
	27 = 2700K	NN = 10° + 10°	01 = White RAL 9003 / Blanc RAL 9003	10 = 10W
	30 = 3000K	NM = 10° + 30°	02 = Black RAL 9005 / Noir RAL 9005	18 = 18W
	40 = 4000K	NW = 10° + 50°	10 = Aged brass / Laiton vieilli	
		NE = 10° + 10°x45°		
		MM = 30° + 30°		
		MW = 30° + 50°		
		ME = 30° + 10°x45°		
	WW = 50° + 50°			
	WE = 50° + 10°x45°			
	EE = 10°x45° + 10°x45°			

Standard configuration example/  
*Exemple de configuration standard:*

**T60.30.NN.10.18 Tracer 60 3000K 10°+10° optics Aged brass / Laiton vieilli 18 Watt**

# TRACER 60



## POWER SUPPLIES 24Vdc CONSTANT VOLTAGE / ALIMENTATEUR TENSION CONSTANTE 24Vdc:

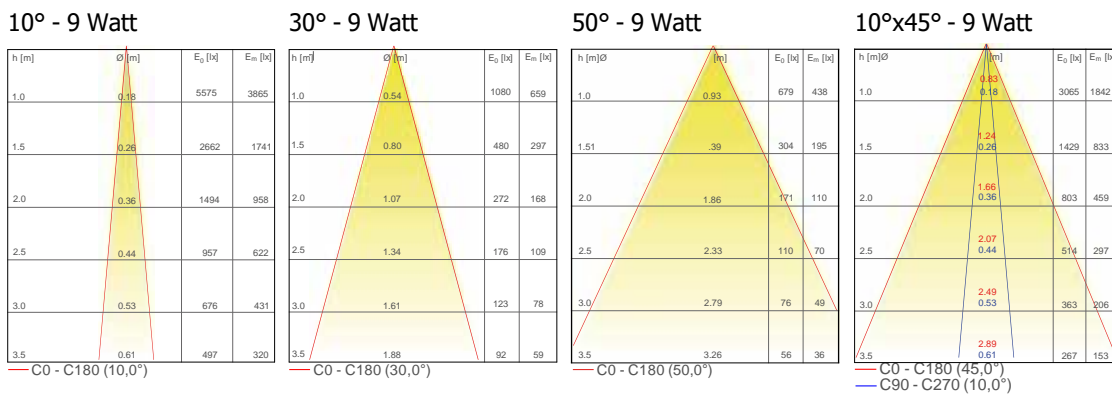
On / Off

Code / Code	Input	I Out	V Out	Watt	IP	#Tracer 60
PSU.CX.004	110÷240V / 50/60 Hz	0,9 A	24Vdc	20	IP20	Max 1
PSU.CV.005	90÷305V / 47/63 Hz	1 A	24Vdc	25	IP67	Max 1
PSU.CV.006	90÷305V / 47/63 Hz	2,5 A	24Vdc	60	IP67	Max 3
PSU.CV.007	90÷305V / 47/63 Hz	3,75 A	24Vdc	90	IP67	Max 4

Control gear / Système de control

Code / Code	Input	I Out	V Out	Watt	IP	#Tracer 60
CGE.004-0/1-10V	24Vdc	6,5 A	24Vdc	156	IP20	Max 7
CGE.017 - DALI	24Vdc	6,5 A	24Vdc	156	IP20	Max 7
CGE.017.IP - DALI	24Vdc	6,5 A	24Vdc	156	IP67	Max 7
CGE.020 - DMX	24Vdc	6,5 A	24Vdc	156	IP20	Max 7

## PHOTOMETRICS / COURVES PHOTOMETRIQUE:



## ACCESSORIES / ACCESSOIRES

