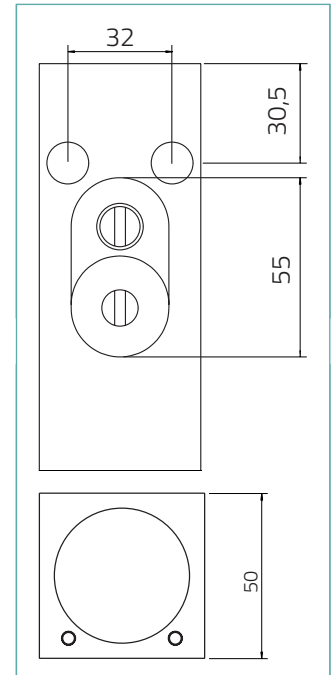
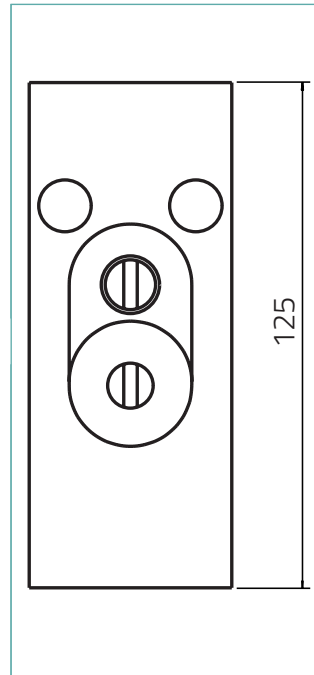


TRACER 50 Q



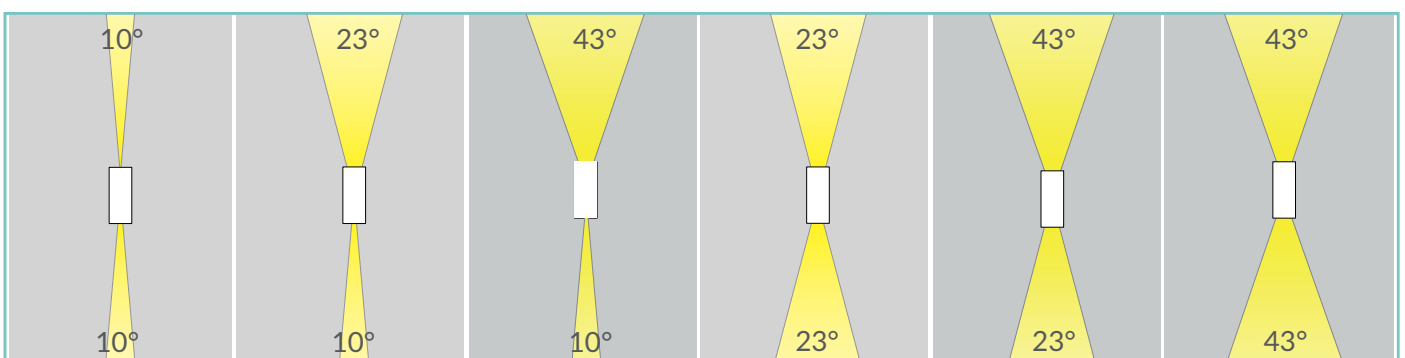
DESCRIPTION

Tracer 50 Q is an extremely efficient compact up and down wall washer, designed for optical excellence and engineered for complete resilience. Tracer 50 Q features the unonovesette Smart Shield system, complete with an integrated constant current driver, which allows the luminaire to be powered in parallel with a 24Vdc constant voltage power supply. With a deep recess of the in-house designed PCB, Tracer 50 Q offers excellent glare control. Available with a choice of three beam angles (10°, 23°, 43°).

DESCRIZIONE

Tracer 50 Q è un apparecchio LED dalle dimensioni compatte up and down wall washer estremamente efficiente, ideato con un'ottica eccellente e progettato per una completa flessibilità. Tracer 50 Q incorpora il sistema Smart Shield di unonovesette, oltre a un driver in corrente costante integrato che permette al corpo illuminante di essere alimentato in parallelo con un alimentatore a tensione costante 24Vdc. Con l'elettronica progettata internamente e ben posizionata, Tracer 50 Q offre un eccellente controllo dell'abbagliamento. Disponibile con una scelta di tre ottiche (10°, 23°, 43°).

OPTICS / OTTICHE:



TRACER 50 Q




TECHNICAL DATA / SCHEDA PRODOTTO:

Body:	Anodized aluminium 6026	Corpo:	Alluminio anodizzato 6026
Glass:	Extra clear tempered glass 2mm	Vetro:	Vetro temperato extrachiaro 2 mm
Finishes:	Natural anodized / Black anodized / Flamed bronze	Finiture:	Anodizzato naturale / Anodizzato nero / Bronzo brunito
Installation:	Surface mounted	Fissaggio:	Su superficie
Power supply cables:	35 cm NS20N PCP 2x0,5 mm ²	Cavo di alimentazione:	35 cm NS20N PCP 2x0,5 mm ²
Power supply:	Constant voltage 24Vdc	Alimentazione:	Tensione costante 24Vdc
Power consumption:	4 Watt	Potenza assorbita:	4 Watt
CRI:	>90	CRI:	>90
Bin selection:	Binning free 2 step MacAdam's	Selezione bin:	Binning free 2 step MacAdam's
Lumenoutput (source):	2x140 lm (3000K)	Flusso luminoso (sorgente):	2x140 lm (3000K)
Operating temperature:	-20°C +50°C	Temperatura di funzionamento:	-20°C +50°C
IP rating:	IP66	Grado di protezione:	IP66
Insulation class:	Class III	Classe d'isolamento:	Classe III
Impact resistance:	IK04	Protezione impatto:	IK04
Weight:	650 g	Peso:	650 g
Optics:	10° / 23° / 43°	Ottiche:	10° / 23° / 43°
Energy rating:	A++	Energy rating:	A++
LED colour temperature:	2200K / 2700K / 3000K / 4000K	Temperatura colore LED:	2200K / 2700K / 3000K / 4000K
Lifetime LED:	100000 hrs	Vita media LED:	100000 hrs
Photo biological risk:	RG0 / RG1	Rischio fotobiologico:	RG0 / RG1

FINISHES / FINITURE:

	Natural anodized <i>Anodizzato naturale</i>
	Black anodized <i>Nero anodizzato</i>
	Flamed bronze <i>Bronzo brunito</i>

PRODUCT CODE / CODICE PRODOTTO:

<p>T5Q = TRACER 50Q</p> 	Select one component from each column to specify a complete configuration/ Selezionare un componente per ogni colonna per la configurazione completa:			
	LED colour / Colore LED	Optics / Ottiche	Finish/Finiture	
22 = 2200K 27 = 2700K 30 = 3000K 40 = 4000K	NN = 10° + 10° NM = 10° + 23° NW = 10° + 43° MM = 23° + 23° MW = 23° + 43° WW = 43° + 43°	05 = Black anodized / Anodizzato nero 07 = Natural anodized / Anodizzato naturale 16 = Flamed bronze / Bronzo brunito		

Standard configuration example/
Esempio di configurazione standard:

T5Q.30.NN.05 Tracer 50 Q 3000K 10° + 10° optics Black anodized / anodizzato nero

TRACER 50 Q



POWER SUPPLIES 24Vdc CONSTANT VOLTAGE / ALIMENTATORE TENSIONE COSTANTE 24Vdc:

On / Off

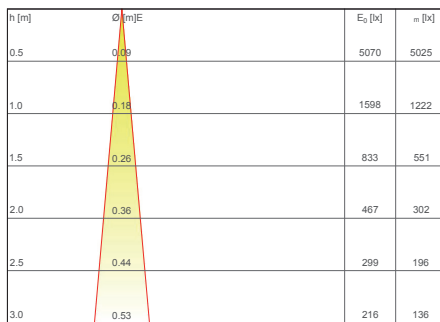
QCode / Codice	Input	I Out	V Out	Watt	IP	#Tracer 50 Q
PSU.CX.004	110÷240V / 50/60 Hz	0,9 A	24Vdc	20	IP20	Max 4
PSU.CV.005	90÷305V / 47/63 Hz	1 A	24Vdc	25	IP67	Max 5
PSU.CV.006	90÷305V / 47/63 Hz	2,5 A	24Vdc	60	IP67	Max 12
PSU.CV.007	90÷305V / 47/63 Hz	3,75 A	24Vdc	90	IP67	Max 18

Control gear / Elettronica di controllo

Code / Codice	Input	I Out	V Out	Watt	IP	#Tracer 50 Q
CGE.004 - 0/1-10V	24Vdc	6,5 A	24Vdc	156	IP20	Max 35
CGE.017 - DALI	24Vdc	6,5 A	24Vdc	156	IP20	Max 35
CGE.017.IP - DALI	24Vdc	6,5 A	24Vdc	156	IP67	Max 35
CGE.020 - DMX	24Vdc	6,5 A	24Vdc	156	IP20	Max 35

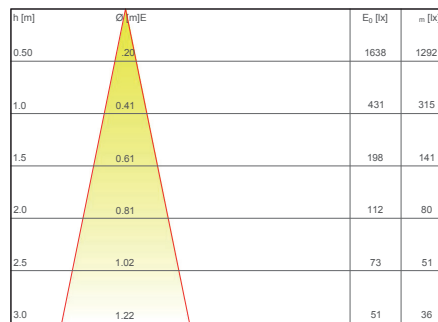
PHOTOMETRICS / CURVE FOTOMETRICHE:

10° - 4 Watt



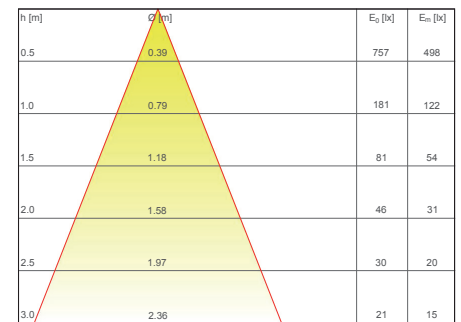
— C0 - C180 (10,0°)

23° - 4 Watt



— C0 - C180 (23,0°)

43° - 4 Watt



— C0 - C180 (43,0°)

ACCESSORIES / ACCESSORI



Honeycomb louver
Schermo alveolare
ACC.163