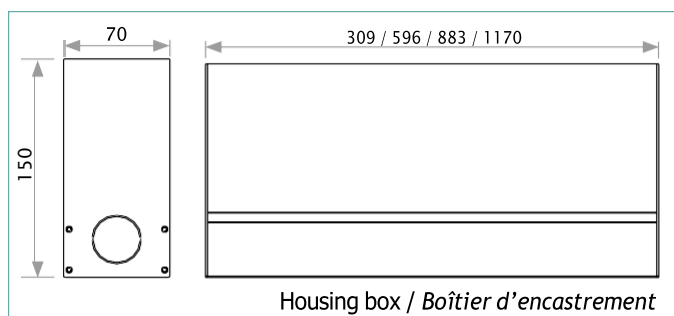
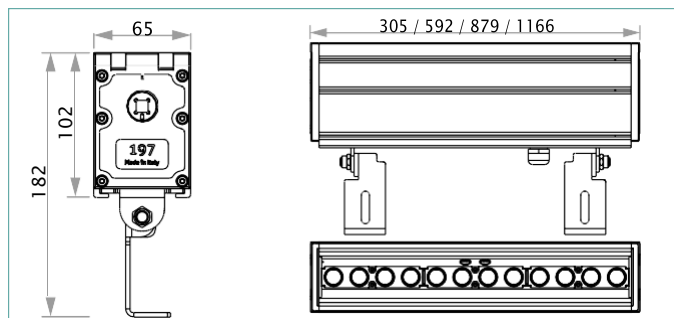


SLASH



 Class I
 

 IP67



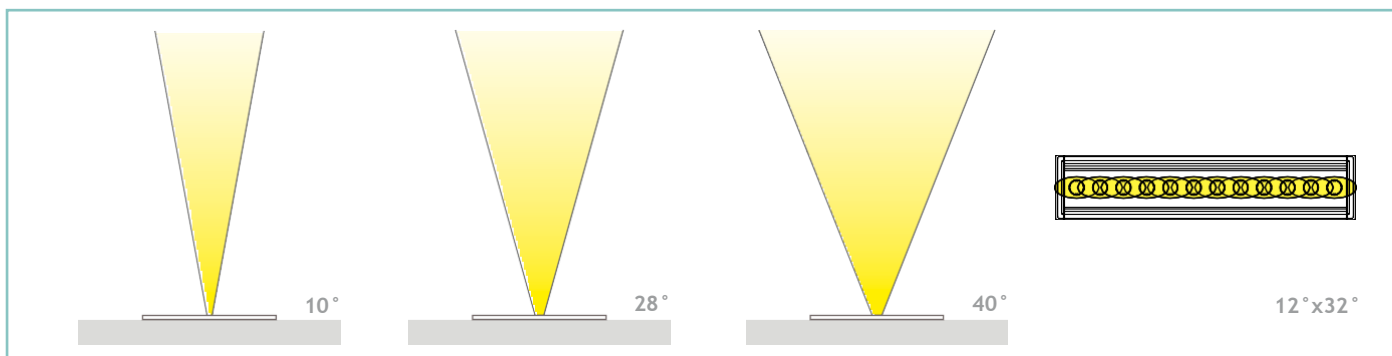
DESCRIPTION

The Slash is made of extruded high quality anticorodal hard anodised aluminium and is designed for outdoor in-ground or surface mounted applications. It is available with 4 different optics including wall washing and wall grazing. The internal optical system is tiltable +/- 20° from the outside of the fixture with a dedicated knob to minimise light pollution and optimise the light effect. This adjustment can be done without opening the fixture with no risk of breaking the IP67 seal. Glare control is further enhanced by the unique linear anti-glare louvre, which is especially designed for wall washing and grazing applications providing exceptional uniformity.

DESCRIPTION

Slash est fabriqué en aluminium extrudé de haute qualité et en aluminium anodisé dur. Il est conçu pour un montage en surface ou encastré. Il est disponible avec 4 optiques différentes, y compris le wall washer et wall grazing. Le système optique interne peut être réglé à +/- 20° de l'extérieur de l'appareil avec un bouton dédié; minimiser la pollution lumineuse et optimiser l'effet lumineux. Ces modifications peuvent être effectuées sans avoir à ouvrir l'appareil, en évitant le risque de perdre le IP67. Le contrôle de l'éblouissement est encore renforcé par la grille exclusive, spécialement conçue pour l'éclairage wall washer et les applications wallgrazing, garantissant un éclairage uniforme.

OPTICS / FAISCEAU:

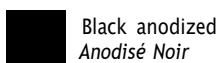





TECHNICAL SHEET / FICHE PRODUIT:

Body:	Extruded aluminium	Corps:	Alluminium extrudé
Glass:	Extra clear tempered 6mm	Verre:	Verre temperé extra clair 6mm
Finishes:	Black anodized	Finitions:	Anodisé Noir
Installation:	Housing box / Fixing brackets	Installation:	Boîtier d'encastrement / Étriers de fixation
Power supply cables:	IP68 30Cm with Easy-Lock connector	Câbles d'alimentation:	IP68 30Cm avec connecteur Easy-Lock
Power supply:	110-277Vac 50/60Hz	Alimentation:	110-277Vac 50/60Hz
Power consumption:	20W / 42W / 61W / 82W	Puissance absorbée:	20W / 42W / 61W / 82W
CRI:	> 82	IRC Indice de Rendu des Couleurs:	> 82
Bin selection:	Binning free 2 step MacAdam's	Sélection du bin:	Binning free 2 step MacAdam's
Lumenoutput (source):	1960 / 3920 / 5883 / 7840 lm (3000K)	Flux de la source:	1960 / 3920 / 5883 / 7840 lm (3000K)
Operating temperature:	-20°C +50°C	Température de fonctionnement:	-20°C +50°C
IP rating:	IP67	Indice de protection:	IP67
Insulation class:	Class I	Classe d'isolation:	Classe I
Impact resistance:	IK09	Indice de résistance:	IK09
Weight:	2kg / 4kg / 6kg / 8kg	Poids:	2kg / 4kg / 6kg / 8kg
Optics:	10° / 28° / 40° / 12°x32°	Optiques:	10° / 28° / 40° / 12°x32°
Energy rating:	A++	Classe d'efficacité énergétique:	A++
LED colour temperature:	2700K / 3000K / 4000K / RGBW / Tunable White	Couleur LED:	2700K / 3000K / 4000K / RGBW / Blanc Dynamique
Lifetime LED:	100000 hrs	Durée moyenne LED:	100000 hrs
Photo biological risk:	RG0 / RG1	Sécurité photobiologique:	RG0 / RG1

FINISHES / FINITIONS:



PRODUCT CODE/CODE PRODUIT:

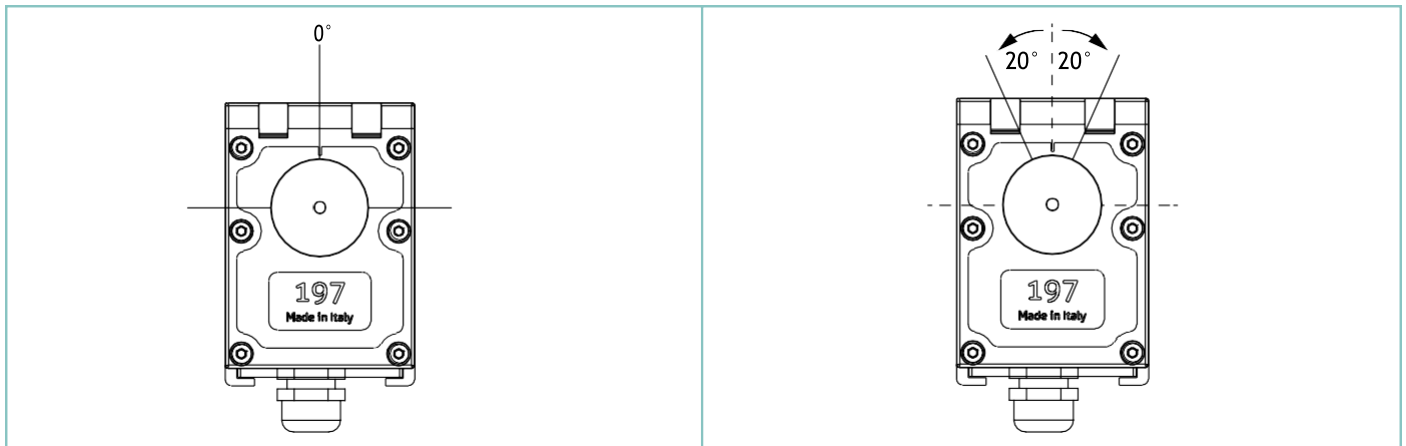
	Select one component from each column to specify a complete configuration: Sélectionner un composant pour chaque colonne pour une configuration complète:			
	LED colour / Couleur LED	Optics / Faisceau	Finish / Finitions	Length / Longueur
27 = 2700K 30 = 3000K 40 = 4000K FC = RGBW TW = Tunable white	N = 10° M = 28° W = 40° E = 12°x32°	05 = Black anodized / Anodisé Noir	0305 = 305 mm 0592 = 592 mm 0879 = 879 mm 1166 = 1166 mm	

Standard configuration example/
Exemple de configuration standard:

SLA.30.E.05.0592 Slash 3000K 12°x32°optics Black anodized / Anodisé noir 592mm

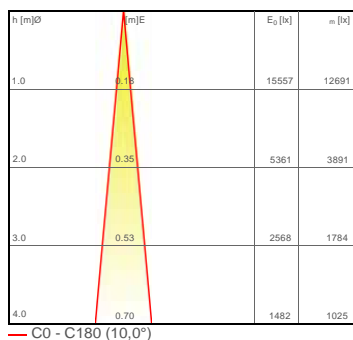


OPTICS INCLINATIONS / INCLINATIONS OPTIQUES

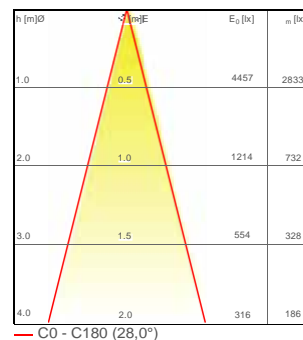


PHOTOMETRICS / COURVES PHOTOMETRIQUE:

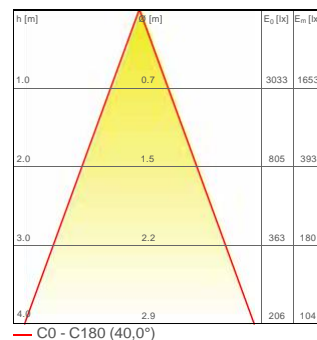
10° - 18,4 Watt



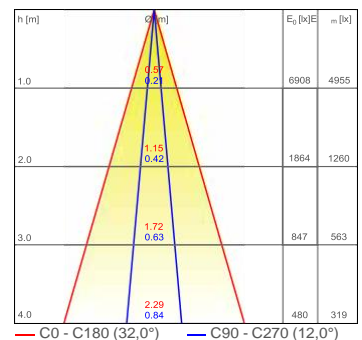
28° - 18,4 Watt



40° - 18,4 Watt



12°x32° - 18,4 Watt



ACCESSORIES / ACCESSOIRES

<p>HB.007.0309 (0,785 Kg) HB.007.0596 (1,445 Kg) HB.007.0883 (2,115 Kg) HB.007.1170 (2,765 Kg)</p> <p>Housing box Boîtier d'encastrement</p>	<p>ACC.052.0305 ACC.052.0592 ACC.052.0879 ACC.052.1166</p> <p>Anti-Glare louver Grille anti-éblouissement</p>	<p>ACC.056</p> <p>Fixing bracket Étriers de fixation</p>	
<p>Head Câble 5m Câble de tête 5 m ACC.057</p>	<p>34 cm 34 cm</p> <p>75 cm</p> <p>Y-connection cable Câble de connexion Y ACC.058</p>	<p>Extension Câble 1m Rallonge 1 m ACC.059</p>	<p>Extension Câble 2m Rallonge 2 m ACC.105</p>