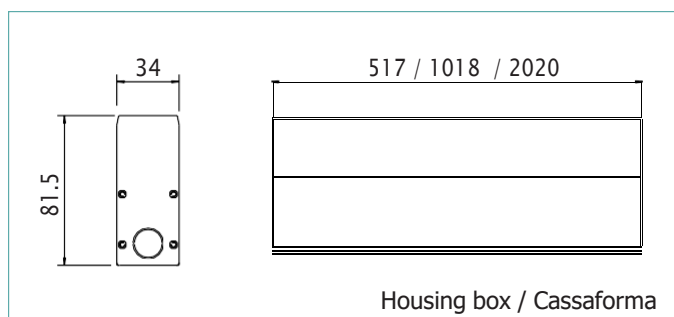
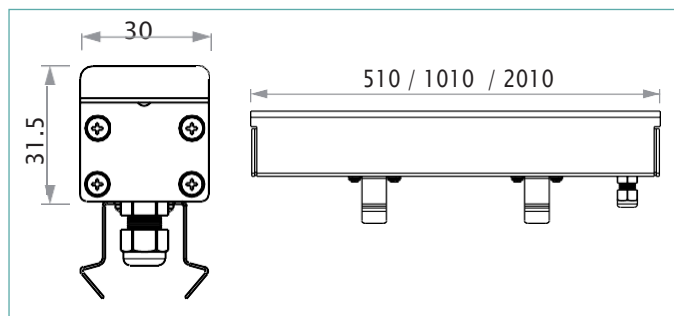




RANGER 30



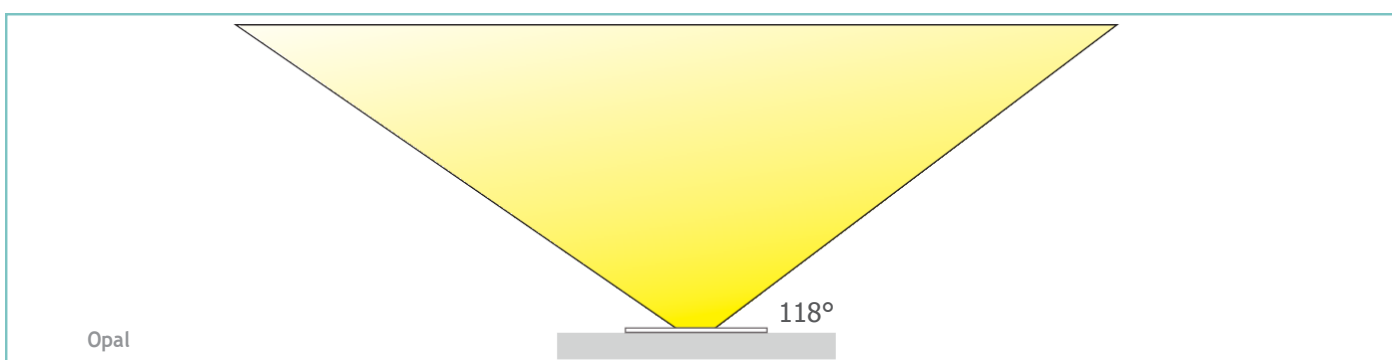
DESCRIPTION

Ranger 30 is an IP67 in-ground drive-over linear profile designed to allow multiple units to be placed end-to-end and produce continuous illumination without interruption. The latest generation LED engine developed in-house is available in 2200K, 2700K, 3000K, 4000K and RGBW. The dedicated IP68 plug and play cabling system caters for an easy, fast and safe installation. Ranger 30 is available in 3 different sizes (510mm, 1010mm and 2010mm). A hard-anodised aluminium housing box is available for convenient ground installation as well as accessories to align the housing boxes.

DESCRIZIONE

Ranger 30 è un profilo lineare carrabile IP67; è progettato per consentire a più unità di essere posizionate in modo consecutivo e produrre un'illuminazione continua senza interruzioni. La tecnologia LED di ultima generazione sviluppato internamente è disponibile in 2200K, 2700K, 3000K, 4000K e RGBW. Il sistema di cablaggio plug and play IP68 dedicato consente un'installazione facile, veloce e sicura. Ranger 30 è disponibile in 3 diverse dimensioni (510 mm, 1010 mm e 2010 mm). È prevista una cassaforma in alluminio anodizzato per una comoda installazione a terra. Sono disponibili gli accessori per allineare più casseforme.

OPTICS / OTTICHE:






RANGER 30



TECHNICAL DATA / SCHEDA PRODOTTO:

Body:	Extruded PMMA with opal	Corpo:	PMMA estruso con opale
Installation:	Housing box	Fissaggio:	Cassaforma
Power supply cables:	IP68 30 Cm with Easy-Lock connector	Cavo di alimentazione:	IP68 30 Cm con connettore Easy-Lock
Power supply:	Constant voltage 24Vdc	Alimentazione:	Tensione costante 24Vdc
Power consumption:	12 Watt/m White 23 Watt/m RGBW	Potenza assorbita:	12 Watt/m White 23 Watt/m RGBW
CRI:	> 90	CRI:	> 90
Bin selection:	Binning free 2 step MacAdam's	Selezione bin:	Binning free 2 step MacAdam's
Lumenoutput (source):	800 lm/m (3000K)	Flusso luminoso (sorgente):	800 lm/m (3000K)
Delivered Lumen:	300 lm/m (3000K)	Flusso luminoso:	300 lm/m (3000K)
Operating temperature:	-20°C +50°C	Temperatura di funzionamento:	-20°C +50°C
IP rating:	IP67	Grado di protezione:	IP67
Insulation class:	Class III	Classe d'isolamento:	Classe III
Impact resistance:	IK10	Protezione impatto:	IK10
Weight:	560g / 1,11kg / 2,22kg	Peso:	560g / 1,11kg / 2,22kg
Optics:	118° Diffused light	Ottiche:	Luce diffusa 118°
Energy rating:	A++	Energy rating:	A++
LED colour temperature:	2200K / 2700K / 3000K / 4000K / RGBW	Temperatura colore LED:	2200K / 2700K / 3000K / 4000K / RGBW
Lifetime LED:	100000 hrs	Vita media LED:	100000 hrs
Photo biological risk:	RG0	Rischio fotobiologico:	RG0
Drive-over:	5000Kg	Carrabile:	5000Kg

PRODUCT CODE / CODICE PRODOTTO:

R30 = RANGER 30	Select one component from each column to specify a complete configuration / Selezionare un componente per ogni colonna per la configurazione completa:			
	LED colour / Colore LED	Optics / Ottiche	Finish / Finiture	Length / Lunghezza
	22 = 2200K 27 = 2700K 30 = 3000K 40 = 4000K FC = RGBW	O = 118°	11 = Opal white / Bianco opale	0510 = 510 mm 1010 = 1010 mm 2010 = 2010 mm

Standard configuration example /
Esempio di configurazione standard:

R30.30.O.11.0510 Ranger 30 3000K 150° Opal white / Bianco opale 0510 mm



RANGER 30



POWER SUPPLIES 24Vdc CONSTANT VOLTAGE / ALIMENTATORE TENSIONE COSTANTE 24Vdc:

On / Off

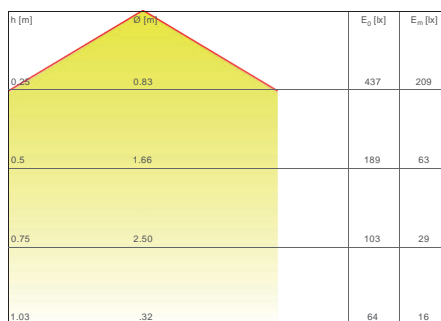
Code / Codice	Input	I Out	V Out	Watt	IP	#Ranger 30
PSU.CX.004	110÷240V / 50/60 Hz	0,9 A	24Vdc	20	IP20	1,5 m
PSU.CV.005	90÷305V / 47/63 Hz	1 A	24Vdc	25	IP67	1,5 m
PSU.CV.006	90÷305V / 47/63 Hz	2,5 A	24Vdc	60	IP67	4,5 m
PSU.CV.007	90÷305V / 47/63 Hz	3,75 A	24Vdc	90	IP67	7 m

Control gear / Elettronica di controllo

Code / Codice	Input	I Out	V Out	Watt	IP	#Ranger 30
CGE.004-0/1-10V	24Vdc	6,5 A	24Vdc	156	IP20	Max 12 m
CGE.017 - DALI	24Vdc	6,5 A	24Vdc	156	IP20	Max 12 m
CGE.020 - DMX	24Vdc	6,5 A	24Vdc	156	IP20	Max 12 m
CGE.016 - DALI RGBW	24Vdc	4x5 A	24Vdc	480	IP20	Max 4,5 m
CGE.019 - DMX RGBW	24Vdc	4x5 A	24Vdc	480	IP20	Max 4,5 m

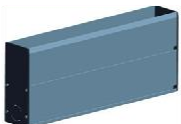
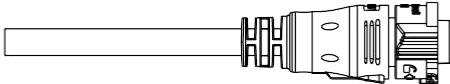
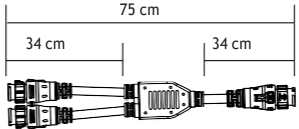
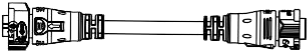
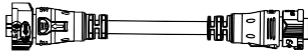


PHOTOMETRICS / CURVE FOTOMETRICHE:

118°- 12 Watt



— C0 - C180 (118,0°)

ACCESSORIES / ACCESSORI

 <p>HB.010.0514 (0,64kg) HB.010.1015 (1,26 kg) HB.010.2017 (2,5 kg)</p> <p>Housing box Cassaforma</p>	 <p>Head Cable 5m Cavo di testa 5m ACC.057</p>	 <p>75 cm 34 cm 34 cm</p> <p>Y connection cable Cavo di connessione a Y ACC.058</p>	
 <p>Extension cable 1m Prolunga 1m ACC.059</p>	 <p>Extension cable 2m Prolunga 2m ACC.105</p>	 <p>Housing box alignment kit Kit di allineamento cassaforma ACC.093</p>	 <p>Housing box fixing kit Kit di fissaggio cassaforma ACC.094</p>