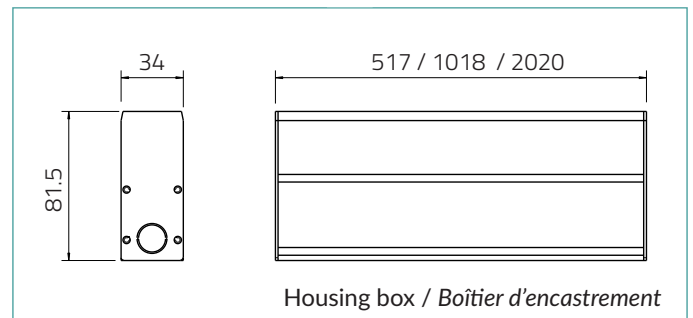
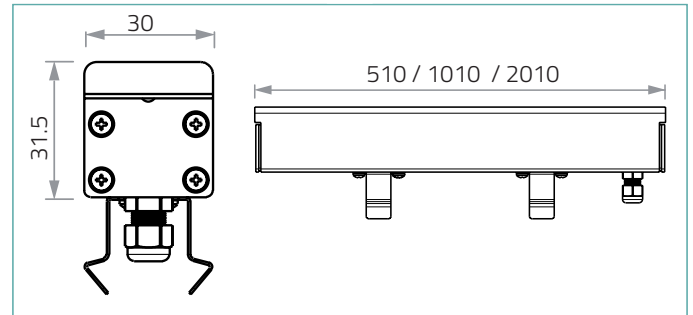




RANGER 30



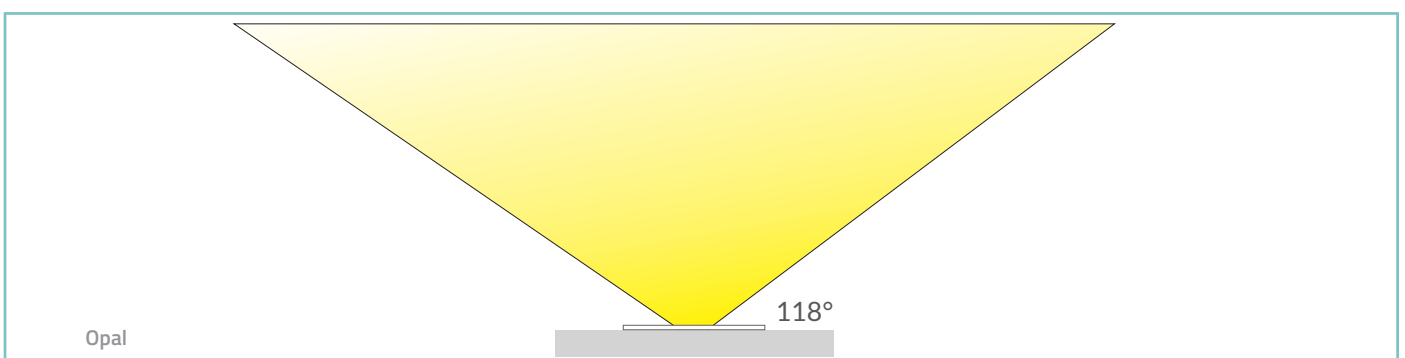
DESCRIPTION

Ranger 30 is an IP67 in-ground drive-over linear profile designed to allow multiple units to be placed end-to-end and produce continuous illumination without interruption. The latest generation LED engine developed in-house is available in 2200K, 2700K, 3000K, 4000K and RGBW. The dedicated IP68 plug and play cabling system caters for an easy, fast and safe installation. Ranger 30 is available in 3 different sizes (510mm, 1010mm and 2010mm). A hard-anodised aluminium housing box is available for convenient ground installation as well as accessories to align the housing boxes.

DESCRIPTION

Le Ranger 30 est un profil linéaire carrossable à encastrer dans le sol IP67 et est conçu pour permettre de placer plusieurs unités côte à côte et produire un éclairage continu sans interruption. Le moteur LED de dernière génération développé en interne est disponible en 2200K, 2700K, 3000K, 4000K et RGBW. Le système de câblage plug and play IP68 dédié permet une installation facile, rapide et sûre. Le Ranger 30 est disponible en 3 longueurs différentes (510 mm, 1010 mm et 2010 mm). Un boîtier d'encastrement en aluminium anodisé dur est disponible pour une installation au sol pratique. Des accessoires pour aligner plusieurs profils sont disponibles.

OPTICS / FAISCEAU:






RANGER 30



TECHNICAL SHEET / FICHE PRODUIT:

Body:	Extruded PMMA with opal	Corps:	PMMA extrudé avec opale
Installation:	Housing box	Installation:	Boîtier d'encastrement
Power supply cables:	IP68 30 Cm with Easy-Lock connector	Câbles d'alimentation:	IP68 30 Cm avec connecteur Easy-Lock
Power supply:	Constant voltage 24Vdc	Alimentation:	Tension constante 24 Vdc
Power consumption:	12 Watt/m White 23 Watt/m RGBW	Puissance absorbée:	12 Watt/m White 23 Watt/m RGBW
CRI:	> 90	IRC Indice de Rendu des Couleurs:	> 90
Bin selection:	Binning free 2 step MacAdam's	Sélection du bin:	Binning free 2 step MacAdam's
Lumenoutput (source):	800 lm/m (3000K)	Flux de la source:	800 lm/m (3000K)
Delivered Lumen:	300 lm/m (3000K)	Flux sortant du luminaire:	300 lm/m (3000K)
Operating temperature:	-20°C +50°C	Température de fonctionnement:	-20°C +50°C
IP rating:	IP67	Indice de protection:	IP67
Insulation class:	Class III	Classe d'isolation:	Classe III
Impact resistance:	IK10	Indice de résistance:	IK10
Weight:	560g / 1,11kg / 2,22kg	Poids:	560g / 1,11kg / 2,22kg
Optics:	118° Diffused light	Optiques:	Diffuse 118°
Energy rating:	A++	Classe d'efficacité énergétique:	A++
LED colour temperature:	2200K / 2700K / 3000K / 4000K / RGBW	Couleur LED:	2200K / 2700K / 3000K / 4000K / RGBW
Lifetime LED:	100000 hrs	Durée moyenne LED:	100000 hrs
Photo biological risk:	RG0	Sécurité photobiologique:	RG0
Drive-over:	5000Kg	Carrossabilité :	5000Kg

PRODUCT CODE/CODE PRODUIT:

R30 = RANGER 30 	Select one component from each column to specify a complete configuration: Sélectionner un composant pour chaque colonne pour une configuration complète:			
	LED colour / Couleur LED 22 = 2200K 27 = 2700K 30 = 3000K 40 = 4000K FC = RGBW	Optics / Faisceau O = 118°	Finish / Finitions 11 = Opal white / Blanc opal	Length / Longueur 0510 = 510 mm 1010 = 1010 mm 2010 = 2010 mm

Standard configuration example/
Exemple de configuration standard:

R30.30.O.11.0510 Ranger 30 3000K Opal white / Blanc opal 0510 mm



RANGER 30



POWER SUPPLIES 24Vdc CONSTANT VOLTAGE / ALIMENTATEUR TENSION CONSTANTE 24Vdc:

On / Off

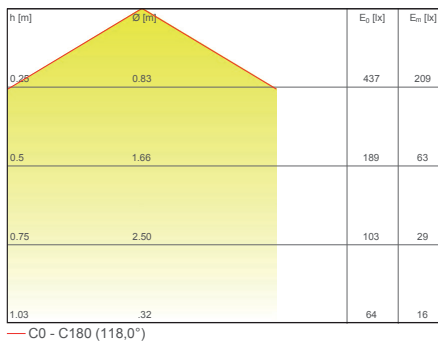
Code / Code	Input	I Out	V Out	Watt	IP	#Ranger 30
PSU.CX.004	110+240V / 50/60 Hz	0,9 A	24Vdc	20	IP20	1,5 m
PSU.CV.005	90+305V / 47/63 Hz	1 A	24Vdc	25	IP67	1,5 m
PSU.CV.006	90+305V / 47/63 Hz	2,5 A	24Vdc	60	IP67	4,5 m
PSU.CV.007	90+305V / 47/63 Hz	3,75 A	24Vdc	90	IP67	7 m

Control gear / Système de control

Code / Code	Input	I Out	V Out	Watt	IP	#Ranger 30
CGE.004 - 0/1-10V	24Vdc	6,5 A	24Vdc	156	IP20	Max 12 m
CGE.017 - DALI	24Vdc	6,5 A	24Vdc	156	IP20	Max 12 m
CGE.017.IP - DALI	24Vdc	6,5 A	24Vdc	156	IP20	Max 12 m
CGE.020 - DMX	24Vdc	6,5 A	24Vdc	156	IP20	Max 12 m
CGE.016 - DALI RGBW	24Vdc	4x5 A	24Vdc	480	IP20	Max 4,5 m
CGE.019 - DMX RGBW	24Vdc	4x5 A	24Vdc	480	IP20	Max 4,5 m

PHOTOMETRICS / COURVES PHOTOMETRIQUE:

118°- 12 Watt



ACCESSORIES / ACCESSOIRES

<p>HB.010.0514 (0,64kg) HB.010.1015 (1,26 kg) HB.010.2017 (2,5 kg)</p> <p>Housing box Boîtier d'encastrement</p>	<p>Head Cable 5m Câble de tête 5 mètres ACC.057</p>	<p>Y connection Cable Câble de connexion Y ACC.058</p>	
<p>Extension Cable 1 m Rallonge 1 m ACC.059</p>	<p>Extension Cable 2 m Rallonge 2 m ACC.105</p>	<p>Housing box alignment kit Kit de fixation ACC.093</p>	<p>Housing box fixing kit Kit de fixation ACC.094</p>