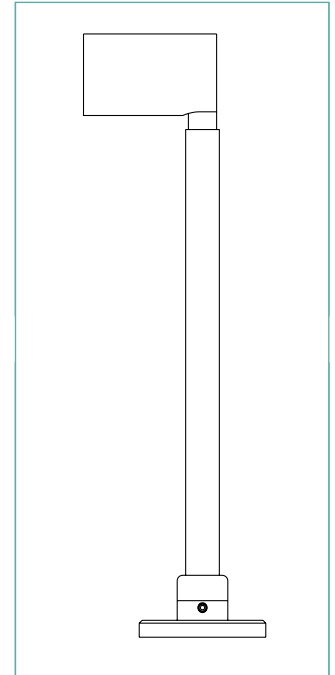
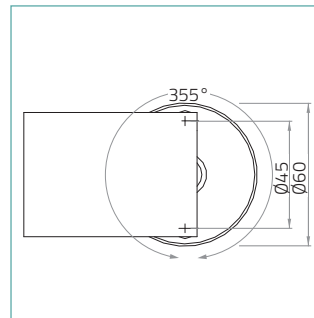
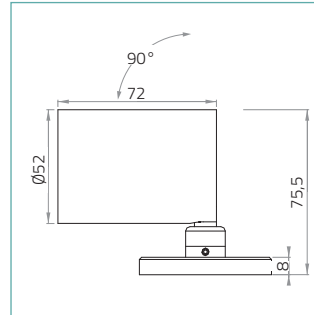


PILOT 52



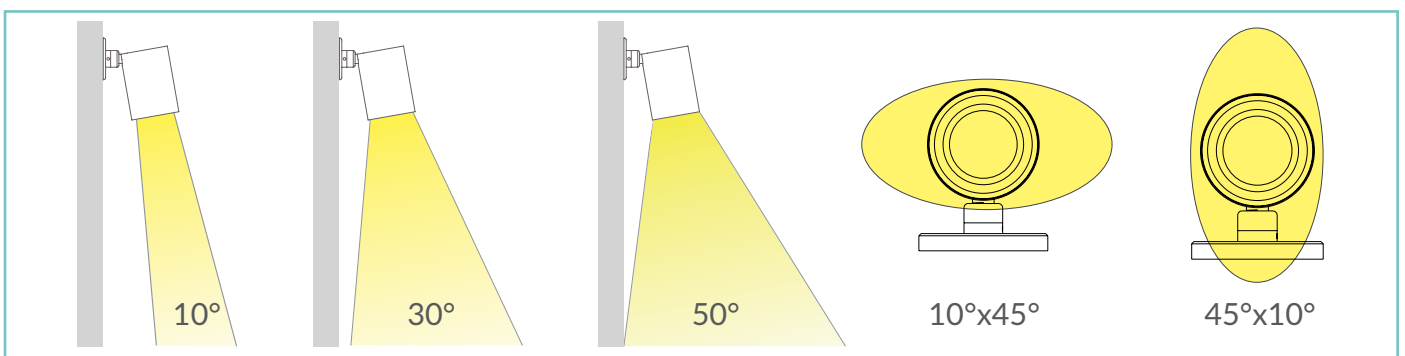
DESCRIPTION

Pilot 52 is an extremely efficient compact indoor LED projector, designed for optical excellence and engineered for complete resilience. Pilot 52 offers a choice of three colour temperatures as standard (2700K, 3000K and 4000K) and delivers 90 CRI for excellent colour rendering, and with binning-free LEDs carefully selected from two-step MacAdam's ellipses, colour consistency is assured. With a deep recess of the in-house designed PCB, Pilot 52 offers excellent glare control. An a honeycomb louver is available as accessory.

DESCRIZIONE

Pilot 52 è un proiettore da interno a LED dalle dimensioni compatte estremamente efficiente, ideato con un'ottica eccellente e progettato per una completa flessibilità. Pilot 52 offre una scelta fra tre temperature di colore standard (2700K, 3000K e 4000K) tutte con CRI maggiore di 90 per una eccellente resa cromatica. Binningfree e due-step MacAdam's ellipses LED, assicurano consistenza del colore in tutte le versioni previste da unonovesette. Con l'elettronica progettata internamente e ben posizionata, Pilot 52 offre un eccellente controllo dell'abbagliamento. Uno schermo alveolare è disponibile come accessorio.

OPTICS / OTTICHE:





PILOT 52




TECHNICAL DATA / SCHEDA PRODOTTO:

| | | | |
|--------------------------------|--------------------------------------|--------------------------------------|--------------------------------------|
| Body: | Aluminium 6026 | Corpo: | Alluminio 6026 |
| Finishes: | White RAL 9003 / Black RAL 9005 | Finiture: | Bianco RAL 9003 / Nero RAL 9005 |
| Installation: | Surface mounted | Fissaggio: | Su superficie |
| Power supply cables: | 15 cm 2x0,5 mm ² | Cavo di alimentazione: | 15 cm cable 2x0.5 mm ² |
| Power supply: | Constant voltage 24Vdc | Alimentazione: | Tensione costante 24Vdc |
| Power consumption: | 5 Watt / 9 Watt | Potenza assorbita: | 5 Watt / 9 Watt |
| CRI: | >90 | CRI: | >90 |
| Bin selection (source): | Binning free 2 step MacAdam's | Selezione bin: | Binning free 2 step MacAdam's |
| Lumen Output: | 515 lm / 730 lm (3000K) | Flusso luminoso (sorgente): | 515 lm / 730 lm (3000K) |
| Operating temperature: | -20°C +50°C | Temperatura di funzionamento: | -20°C +50°C |
| IP rating: | IP40 | Grado di protezione: | IP40 |
| Insulation class: | Class III | Classe d'isolamento: | Classe III |
| Weight: | 270 g | Peso: | 270 g |
| Optics: | 10° / 30° / 50° / 10°x 45° / 45°x10° | Ottiche: | 10° / 30° / 50° / 10°x 45° / 45°x10° |
| Energy rating: | A++ | Energy rating: | A++ |
| LED colour temperature: | 2700K / 3000K / 4000K | Temperatura colore LED: | 2700K / 3000K / 4000K |
| Lifetime LED: | 100000 hrs | Vita media LED: | 100000 hrs |
| Photo biological risk: | RG0 / RG1 | Rischio fotobiologico: | RG0 / RG1 |

FINISHES / FINITURE:

| | |
|--|-----------------------------------|
|  | White RAL 9003 Bianco RAL 9003 |
|  | Black RAL 9005 Nero RAL 9005 |

PRODUCT CODE / CODICE PRODOTTO:

| <p>P52 = PILOT 52</p>  | Select one component from each column to specify a complete configuration/ Selezionare un componente per ogni colonna per la configurazione completa: | | | |
|---|--|--|--------------------------|------|
| | LED colour / Colore LED | Optics / Ottiche | Finish/Finiture | Watt |
| 27 = 2700K 30 = 3000K 40 = 4000K | N = 10° M = 30° W = 50° E = 10°x 45° X = 45°x10° | 01 =White RAL 9003 / Bianco RAL 9003 02 =Black RAL 9005 / Nero RAL 9005 | 05 =5 Watt 09 =9 Watt | |

Standard configuration example/
Esempio di configurazione standard:

P52.30.N.01 Pilot 52 3000K 10° optics white /bianco

PILOT 52



POWER SUPPLIES 24Vdc CONSTANT VOLTAGE / ALIMENTATORE TENSIONE COSTANTE 24Vdc:

On / Off

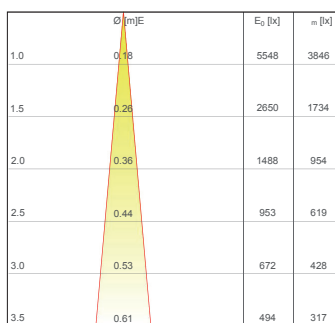
| Code / Codice | Input | I Out | V Out | Watt | IP | #Pilot 52 |
|---------------|---------------------|--------|-------|------|------|-----------|
| PSU.CX.004 | 110÷240V / 50/60 Hz | 0,9 A | 24Vdc | 20 | IP20 | Max 2 |
| PSU.CV.005 | 90÷305V / 47/63 Hz | 1 A | 24Vdc | 25 | IP67 | Max 2 |
| PSU.CV.006 | 90÷305V / 47/63 Hz | 2,5 A | 24Vdc | 60 | IP67 | Max 6 |
| PSU.CV.007 | 90÷305V / 47/63 Hz | 3,75 A | 24Vdc | 90 | IP67 | Max 8 |

Control gear / Elettronica di controllo

| Code / Codice | Input | I Out | V Out | Watt | IP | #Pilot 52 |
|-------------------|-------|-------|-------|------|------|-----------|
| CGE.004 - 0/1-10V | 24Vdc | 6,5 A | 24Vdc | 156 | IP20 | Max 15 |
| CGE.017 - DALI | 24Vdc | 6,5 A | 24Vdc | 156 | IP20 | Max 15 |
| CGE.017.IP - DALI | 24Vdc | 6,5 A | 24Vdc | 156 | IP20 | Max 15 |
| CGE.020 - DMX | 24Vdc | 6,5 A | 24Vdc | 156 | IP20 | Max 15 |

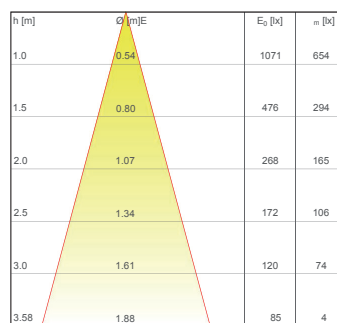
PHOTOMETRICS / CURVE FOTOMETRICHE:

10° - 9 Watt



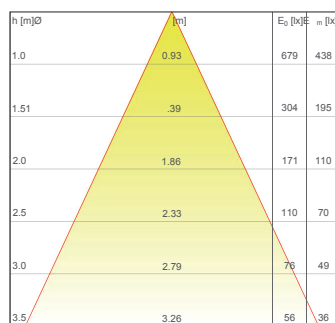
— C0 - C180 (10,0°)

30° - 9 Watt



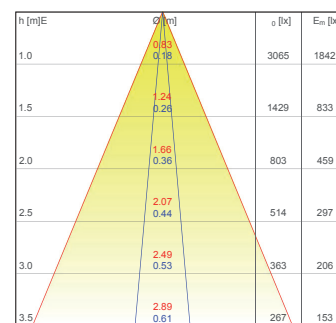
— C0 - C180 (30,0°)

50° - 9 Watt



— C0 - C180 (50,0°)

45°x10° - 9 Watt



— C0 - C180 (45,0°) — C90 - C270 (10,0°)

ACCESSORIES / ACCESSORI

| | | | | |
|--|--|---|---|--|
| <p>Honeycomb louver Schermo alveolare ACC.004</p> | <p>Base Basetta ACC.015</p> | <p>Ring nut mounting Attacco con ghiera ACC.016</p> | <p>Recessed fixing spring Molla di fissaggio ad incasso ACC.017</p> | <p>Extended bracket Braccio prolunga ACC.055</p> |
| <p>Single adapter for ML Singolo adattatore per ML ACC.030</p> | <p>Single adapter for ML Singolo adattatore per ML ACC.031</p> | <p>Double adapter for ML Doppio adattatore per ML ACC.032</p> | <p>Double adapter for ML Doppio adattatore per ML ACC.033</p> | |