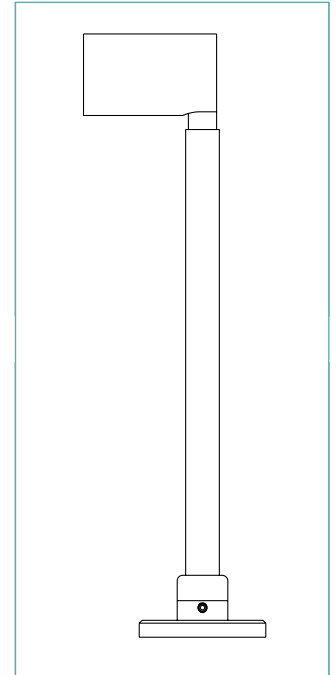
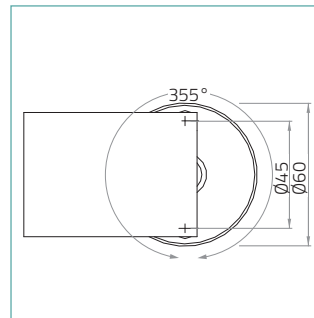
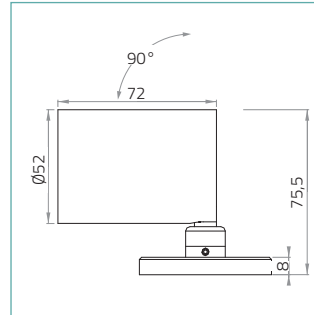


PILOT 52



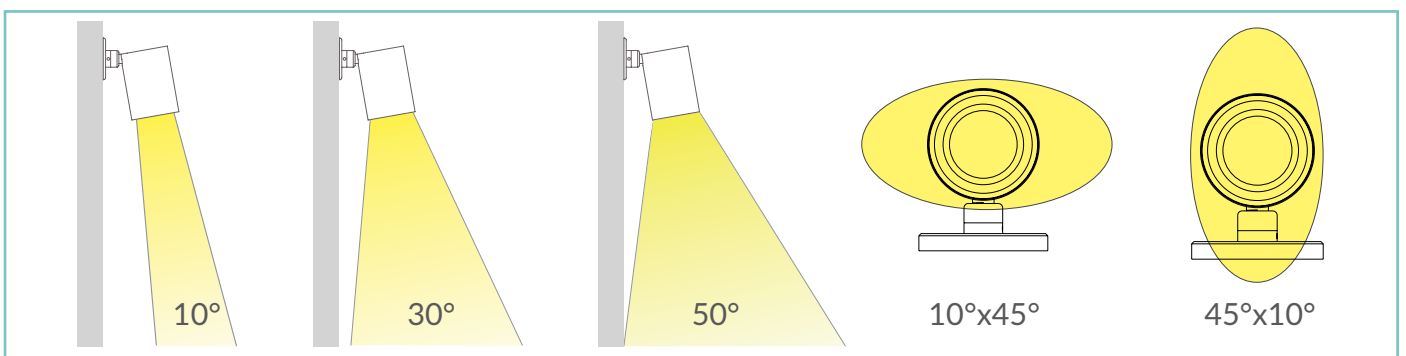
DESCRIPTION

Pilot 52 is an extremely efficient compact indoor LED projector, designed for optical excellence and engineered for complete resilience. Pilot 52 offers a choice of three colour temperatures as standard (2700K, 3000K and 4000K) and delivers 90 CRI for excellent colour rendering, and with binning-free LEDs carefully selected from two-step MacAdam's ellipses, colour consistency is assured. With a deep recess of the in-house designed PCB, Pilot 52 offers excellent glare control. An a honeycomb louver is available as accessory.

DESCRIPTION

Pilot 52 est un projecteur à LED avec dimensions compactes, conçu avec d'excellentes optiques et pour une flexibilité totale. Pilot 52 offre le choix entre trois températures de couleur standard (2700K, 3000K et 4000K), avec IRC 90 pour un excellent rendu des couleurs. Binning-free et 2 step MacAdam garantissent la cohérence des couleurs dans toutes les versions fournies par unonovesette. Avec une électronique conçue en interne et bien positionnée, Pilot 52 offre un excellent contrôle de l'éblouissement. Une grille nid d'abeille est disponible en option.

OPTICS / FAISCEAU:





PILOT 52




TECHNICAL SHEET / FICHE PRODUIT:

Body:	Aluminium 6026	Corps:	Alluminium 6026
Finishes:	White RAL 9003 / Black RAL 9005	Finitions:	Blanc RAL 9003 / Noir RAL 9005
Installation:	Surface mounted	Installation:	Surface
Power supply cables:	15 cm 2x0,5 mm ²	Câbles d'alimentation:	15 cm 2x0.5 mm ²
Power supply:	Constant voltage 24Vdc	Alimentation:	Tension constante 24Vdc
Power consumption:	5 Watt / 9 Watt	Puissance absorbée:	5 Watt / 9 Watt
CRI:	>90	IRC Indice de Rendu des Couleurs:	>90
Bin selection (source):	Binning free 2 step MacAdam's	Sélection du bin:	Binning free 2 step MacAdam's
Lumen Output:	515 lm / 730 lm (3000K)	Flux de la source:	515 lm / 730 lm (3000K)
Operating temperature:	-20°C +50°C	Température de fonctionnement:	-20°C +50°C
IP rating:	IP40	Indice de protection:	IP40
Insulation class:	Class III	Classe d'isolation:	Classe III
Weight:	270 g	Poids:	270 g
Optics:	10° / 30° / 50° / 10°x 45° / 45°x10°	Optiques:	10° / 30° / 50° / 10°x 45° / 45°x10°
Energy rating:	A++	Classe d'efficacité énergétique:	A++
LED colour temperature:	2700K / 3000K / 4000K	Couleur LED:	2700K / 3000K / 4000K
Lifetime LED:	100000 hrs	Durée moyenne LED:	100000 hrs
Photo biological risk:	RG0 / RG1	Sécurité photobiologique:	RG0 / RG1

FINISHES / FINITIONS:

	White RAL 9003 Blanc RAL 9003
	Black RAL 9005 Noir RAL 9005

PRODUCT CODE/CODE PRODUIT:

<p>P52 = PILOT 52</p> 	Select one component from each column to specify a complete configuration: Sélectionner un composant pour chaque colonne pour une configuration complète:			
	LED colour / Couleur LED	Optics / Faisceau	Finish / Finitions	Watt
27 = 2700K 30 = 3000K 40 = 4000K	N = 10° M = 30° W = 50° E = 10°x 45° X = 45°x10°	01 = White RAL 9003 / Blanc RAL 9003 02 = Black RAL 9005 / Noir RAL 9005	05 = 5 Watt 09 = 9 Watt	

Standard configuration example/
Exemple de configuration standard:

P52.30.N.01 Pilot 52 3000K 10° optics white /blanc

PILOT 52



POWER SUPPLIES 24Vdc CONSTANT VOLTAGE / ALIMENTATEUR TENSION CONSTANTE 24Vdc:

On / Off

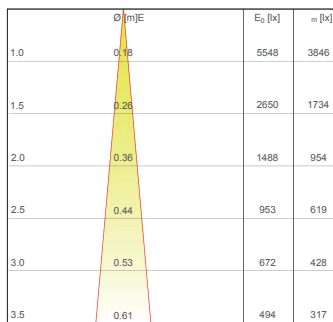
Code / Code	Input	I Out	V Out	Watt	IP	#Pilot 52
PSU.CX.004	110÷240V / 50/60 Hz	0,9 A	24Vdc	20	IP20	Max 2
PSU.CV.005	90÷305V / 47/63 Hz	1 A	24Vdc	25	IP67	Max 2
PSU.CV.006	90÷305V / 47/63 Hz	2,5 A	24Vdc	60	IP67	Max 6
PSU.CV.007	90÷305V / 47/63 Hz	3,75 A	24Vdc	90	IP67	Max 8

Control gear / Système de control

Code / Code	Input	I Out	V Out	Watt	IP	#Pilot 52
CGE.004 - 0/1-10V	24Vdc	6,5 A	24Vdc	156	IP20	Max 15
CGE.017 - DALI	24Vdc	6,5 A	24Vdc	156	IP20	Max 15
CGE.017.IP - DALI	24Vdc	6,5 A	24Vdc	156	IP20	Max 15
CGE.020 - DMX	24Vdc	6,5 A	24Vdc	156	IP20	Max 15

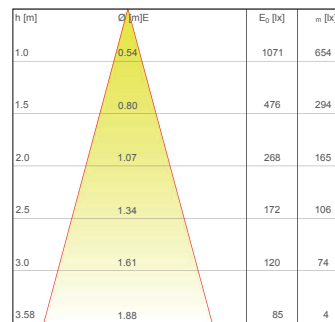
PHOTOMETRICS / COURVES PHOTOMETRIQUE:

10° - 9 Watt



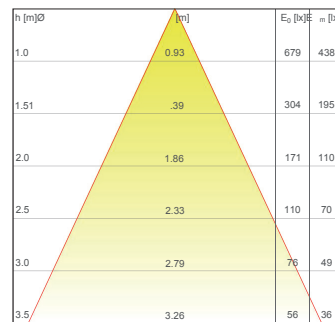
— C0 - C180 (10,0°)

30° - 9 Watt



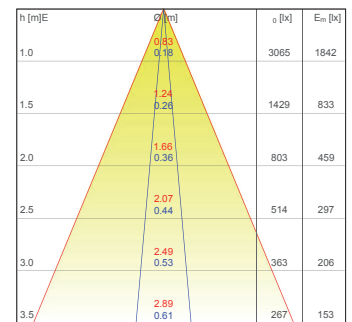
— C0 - C180 (30,0°)

50° - 9 Watt




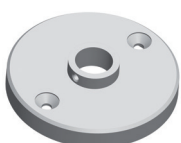







— C0 - C180 (50,0°)

45°x10° - 9 Watt



— C0 - C180 (45,0°) — C90 - C270 (10,0°)

ACCESSORIES / ACCESSOIRES

 <p>Honeycomb louver Grille nid d'abeille ACC.077</p>	 <p>Base Base de fixation ACC.015</p>	 <p>Ring nut mounting Écrou de montage ACC.016</p>	 <p>Recessed fixing spring Boîte à encastrer ACC.017</p>	 <p>Extended bracket Bras d'extension ACC.055</p>
 <p>Single adapter for ML Adaptateur mono pour ML ACC.030</p>	 <p>Single adapter for ML Adaptateur mono pour ML ACC.031</p>	 <p>Double adapter for ML Adaptateur double pour ML ACC.032</p>	 <p>Double adapter for ML Adaptateur double pour ML ACC.033</p>	