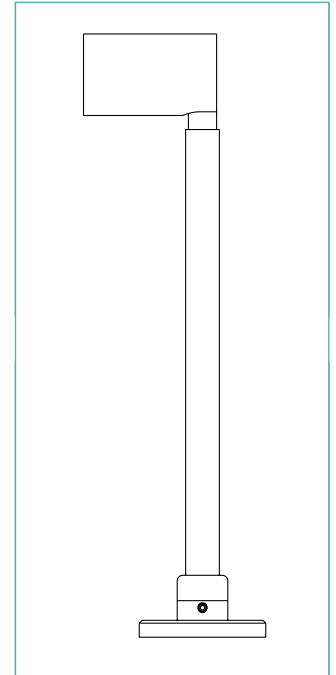
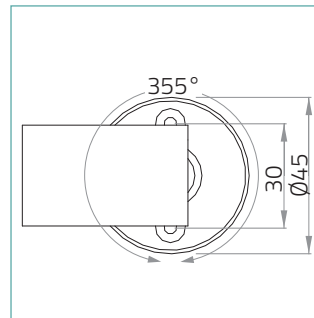
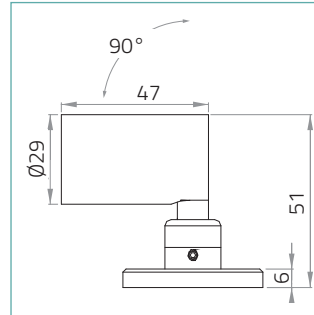


 PILOT 29



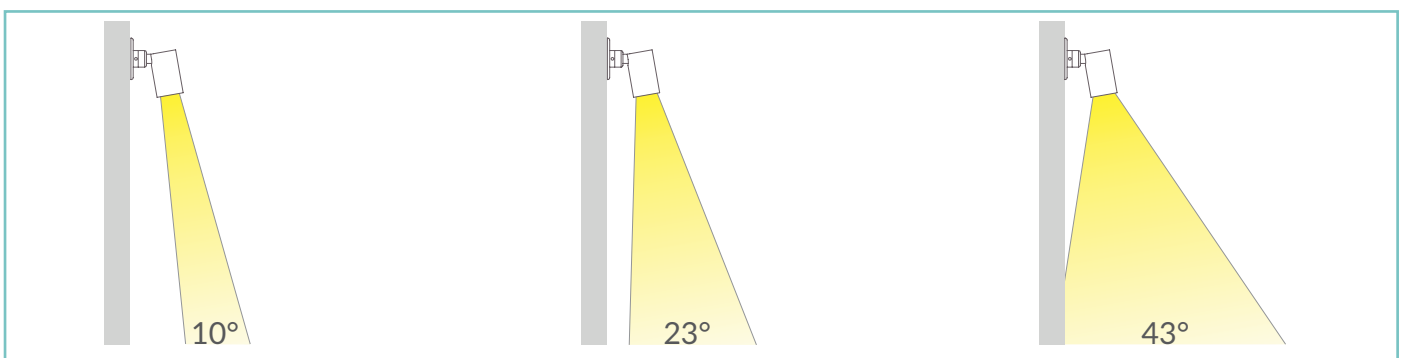
DESCRIPTION

Pilot 29 is an extremely efficient compact LED projector, designed for optical excellence and engineered for complete resilience. Pilot 29 offers a choice of four colour temperatures as standard (2200K, 2700K, 3000K and 4000K) and delivers 90 CRI for excellent colour rendering, and with binning-free LEDs carefully selected from two-step MacAdam's ellipses, colour consistency is assured throughout the unonovesette portfolio. With a deep recess of the inhouse designed PCB, Pilot 29 offers excellent glare control. Available with a choice of three beam angles (10, 23, 43).

DESCRIZIONE

Pilot 29 è un apparecchio a LED dalle dimensioni compatte estremamente efficiente. Ideato con un'ottica eccellente e progettato per una completa flessibilità, Pilot 29 offre una scelta fra quattro temperature di colore standard (2200K, 2700K, 3000K e 4000K) tutte con CRI maggiore di 90 per una eccellente resa cromatica. Binning-free e due-step MacAdam's ellipses LED, assicurano consistenza del colore in tutte le versioni previste da unonovesette. Con l'elettronica progettata internamente e ben posizionata, Pilot 29 offre un eccellente controllo dell'abbagliamento. Disponibile con tre diverse lenti (10°, 23° e 43°).

OPTICS / OTTICHE:




PILOT 29




TECHNICAL DATA / SCHEDA PRODOTTO:


Body:	Aluminium 6026	Corpo:	Alluminio 6026
Finishes:	White RAL 9003 / Black RAL 9005	Finiture:	Bianco RAL 9003 / Nero RAL 9005
Installation:	Surface mounted	Fissaggio:	Su superficie
Power supply cables:	15 cm 2x0,5 mm ²	Cavo di alimentazione:	15 cm cable 2x0.5 mm ²
Power supply:	Constant current 700 mA Max	Alimentazione:	Corrente costante 700 mA Max
Power consumption:	2 Watt	Potenza assorbita:	2 Watt
CRI:	>90	CRI:	>90
Bin selection:	Binning free 2 step MacAdam's	Selezione bin:	Binning free 2 step MacAdam's
Lumenoutput (source):	210 lm (3000K)	Flusso luminoso (sorgente):	210 lm (3000K)
Operating temperature:	-20°C +50°C	Temperatura di funzionamento:	-20°C +50°C
IP rating:	IP40	Grado di protezione:	IP40
Insulation class:	Class III	Classe d'isolamento:	Classe III
Weight:	90g	Peso:	90g
Optics:	10° / 23° / 43°	Ottiche:	10° / 23° / 43°
Energy rating:	A++	Energy rating:	A++
LED colour temperature:	2200K / 2700K / 3000K / 4000K	Temperatura colore LED:	2200K / 2700K / 3000K / 4000K
Lifetime LED:	100000 hrs	Vita media LED:	100000 hrs
Photo biological risk:	RG0 / RG1	Rischio fotobiologico:	RG0 / RG1

FINISHES / FINITURE:

 White RAL 9003
Bianco RAL 9003

 Black RAL 9005
Nero RAL 9005

PRODUCT CODE / CODICE PRODOTTO:

P29 = PILOT 29	Select one component from each column to specify a complete configuration/ Selezionare un componente per ogni colonna per la configurazione completa:		
	LED colour / Colore LED	Optics / Ottiche	Finish/Finiture
	22 = 2200K 27 = 2700K 30 = 3000K 40 = 4000K	N = 10° M = 23° W = 43°	01 = White RAL 9003 / Bianco RAL 9003 02 = Black RAL 9005 / Nero RAL 9005

Standard configuration example/
Esempio di configurazione standard:

P29.30.N.01 Pilot 29 3000K 10° optics white /bianco

PILOT 29



POWER SUPPLIES 700mA CONSTANT CURRENT / ALIMENTATORE CORRENTE COSTANTE 700mA:

On / Off

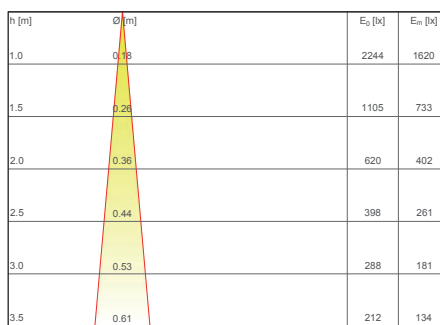
Code / Codice	Input	I Out	V Out	Watt	IP	#Pilot 29
PSU.CX.003	110+240V / 50/60 Hz	700mA	46 V	32	IP20	Max 12
PSU.CX.004	110+240V / 50/60 Hz	700mA	36 V	20	IP20	Max 6

Dimmable / Dimmerabile

Code / Codice	Input	I Out	V Out	Watt	IP	#Pilot 29
PSU.CX.001 1-10V/PUSH	110+240V / 50/60 Hz	700mA	46 V	32	IP20	Max 12
PSU.CX.002 DALI	110+240V / 50/60 Hz	700mA	46 V	32	IP20	Max 12

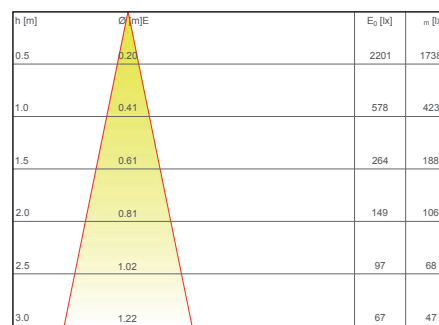
PHOTOMETRICS / CURVE FOTOMETRICHE:

10° - 2 Watt



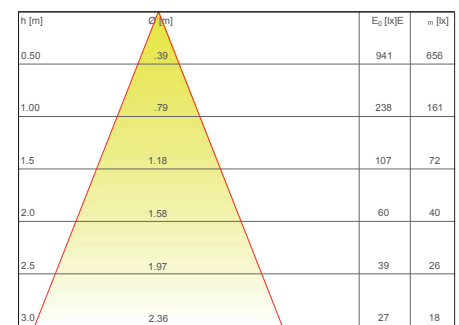
— C0 - C180 (10,0°)

23° - 2 Watt



— C0 - C180 (23,0°)

43° - 2 Watt



— C0 - C180 (43,0°)

ACCESSORIES / ACCESSORI

 Honeycomb louver Schermo alveolare ACC.003	 Base Basetta ACC.014	 Ring nut mounting Attacco con ghiera ACC.016	 Recessed fixing spring Molla di fissaggio ad incasso ACC.017	 Extended bracket Braccio prolunga ACC.055
 Single adapter for ML Singolo adattatore per ML ACC.042	 Single adapter for ML Singolo adattatore per ML ACC.043	 Double adapter for ML Doppio adattatore per ML ACC.044	 Double adapter for ML Doppio adattatore per ML ACC.045	