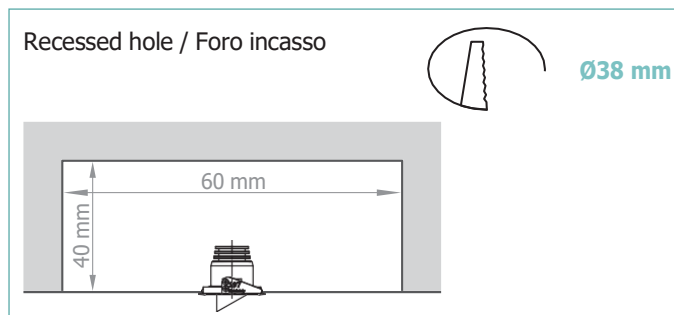
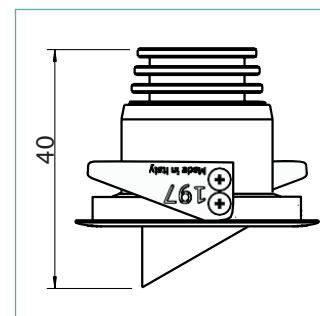
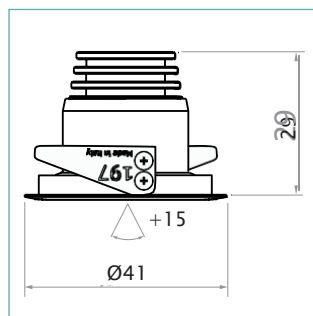




# NILO D

CE III F IP40



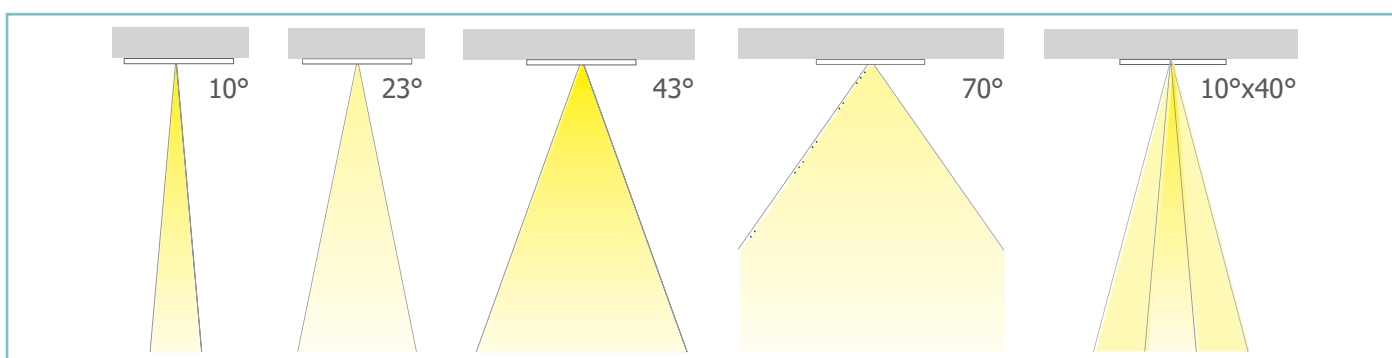
## DESCRIPTION

Nilo D is a miniature directional recessed LED luminaire providing high performance discrete accent lighting from a compact source. Nilo D offers a choice of four colour temperatures as standard (2200K, 2700K, 3000K and 4000K) and delivers 90 CRI for excellent colour rendering, with binning-free LEDs carefully selected from two-step MacAdam's ellipses. Colour consistency is assured throughout the unonovesette portfolio. Nilo D is perfectly suitable for illumination of niches, under cabinets, under shelves or accent downlighting. The optional rotatable snout offers the possibility to hide the light source from any viewing angle.

## DESCRIZIONE

Nilo D è un faretto LED orientabile da incasso miniaturizzato ad alte prestazioni per una luce d'accento discreta da una sorgente compatta. Nilo D offre una scelta fra quattro temperature di colore standard (2200K, 2700K, 3000K e 4000K) tutte con CRI maggiore di 90 per una eccellente resa cromatica. Binning-free e due-step MacAdam's ellipses LED, assicurano consistenza del colore in tutte le versioni previste da unonovesette. Nilo D è ideale per illuminare nicchie, interno armadi, sotto mensole o come luce d'accento a soffitto. Il paraluce orientabile opzionale offre la possibilità di nascondere il punto luce da qualunque punto di osservazione.

## OPTICS / OTTICHE:






# NILO D




## TECHNICAL DATA / SCHEDA PRODOTTO:

<b>Body:</b>	Aluminium 6026	<b>Corpo:</b>	Alluminio 6026
<b>Finishes:</b>	White RAL 9003 / Black RAL 9005	<b>Finiture:</b>	Bianco RAL 9003 / Nero RAL 9005
<b>Installation:</b>	Fixing springs	<b>Fissaggio:</b>	Molle di fissaggio
<b>Power supply cables:</b>	20 cm cable 2x0.5 mm <sup>2</sup>	<b>Cavo di alimentazione:</b>	20 cm cavo 2x0,5 mm <sup>2</sup>
<b>Power supply:</b>	Constant current 500mA Max	<b>Alimentazione:</b>	Corrente costante 500mA Max
<b>Power consumption:</b>	2 Watt	<b>Potenza assorbita:</b>	2 Watt
<b>CRI:</b>	>90	<b>CRI:</b>	>90
<b>Bin selection:</b>	Binning free 2 step MacAdam's	<b>Selezione bin:</b>	Binning free 2 step MacAdam's
<b>Lumenoutput (source):</b>	140 lm (3000K)	<b>Flusso luminosoc (sorgente):</b>	140 lm (3000K)
<b>Operating temperature:</b>	-20°C +50°C	<b>Temperatura di funzionamento:</b>	-20°C +50°C
<b>IP rating:</b>	IP40 / IP44 installed	<b>Grado di protezione:</b>	IP40 / IP44 installato
<b>Insulation class:</b>	Class III	<b>Classe d'isolamento:</b>	Classe III
<b>Weight:</b>	40 g	<b>Peso:</b>	40 g
<b>Optics:</b>	10° / 23° / 43° / 70° / 10°x40°	<b>Ottiche:</b>	10° / 23° / 43° / 70° / 10°x40°
<b>Energy rating:</b>	A++	<b>Energy rating:</b>	A++
<b>LED colour temperature:</b>	2200K / 2700K / 3000K / 4000K	<b>Temperatura colore LED:</b>	2200K / 2700K / 3000K / 4000K
<b>Lifetime LED:</b>	100000 hrs	<b>Vita media LED:</b>	100000 hrs
<b>Photo biological risk:</b>	RG0 / RG1	<b>Rischio fotobiologico:</b>	RG0 / RG1

## FINISHES / FINITURE:

 White RAL 9003  
Bianco RAL 9003

 Black RAL 9005  
Nero RAL 9005

## PRODUCT CODE / CODICE PRODOTTO:

NID = NILO D			
Select one component from each column to specify a complete configuration/ Selezionare un componente per ogni colonna per la configurazione completa:			
LED colour / Colore LED	Optics / Ottiche	Finish/Finiture	
22 = 2200K 27 = 2700K 30 = 3000K 40 = 4000K	N = 10° M = 23° W = 43° R = 70° E = 10°x40°	01 = White RAL 9003 / Bianco RAL 9003 02 = Black RAL 9005 / Nero RAL 9005	

Standard configuration example/  
Esempio di configurazione standard:

**NID.30.N.01 Nilo D 3000K 10° optics white / bianco**



POWER SUPPLIES 500mA CONSTANT CURRENT / ALIMENTATORE CORRENTE COSTANTE 500mA:

On / Off

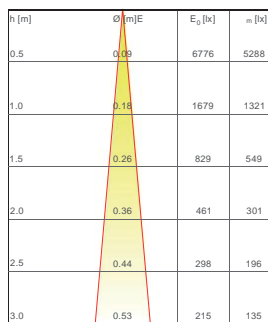
Code / Codice	Input	I Out	V Out	Watt	IP	#Nilo D
PSU.CX.003	110÷240V / 50/60 Hz	500mA	47 V	24	IP20	Max 12
PSU.CX.004	110÷240V / 50/60 Hz	500mA	43 V	20	IP20	Max 9

Dimmable / Dimmerabile

Code / Codice	Input	I Out	V Out	Watt	IP	#Nilo D
PSU.CX.001 1-10V/PUSH	100÷240V / 50/60 Hz	500mA	47 V	24	IP20	Max 12
PSU.CC.011 DALI	100÷240V / 50/60 Hz	500mA	47 V	24	IP20	Max 12

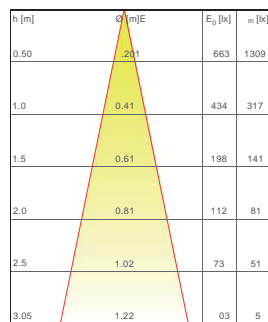
PHOTOMETRICS / CURVE FOTOMETRICHE:

10° - 2 Watt



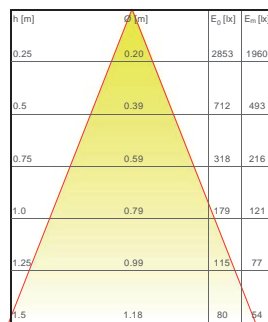
— C0 - C180 (10,0°)

23° - 2 Watt



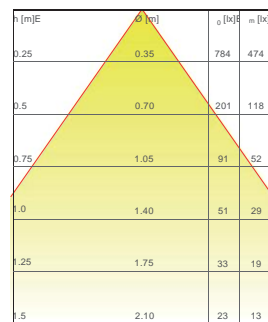
— C0 - C180 (23,0°)

43° - 2 Watt



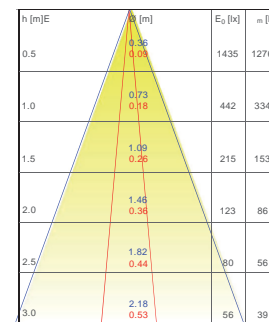
— C0 - C180 (43,0°)

70° - 2 Watt



— C0 - C180 (70,0°)

10°x40° - 2 Watt



— C0 - C180 (10,0°) — C90 - C270 (40,0°)

ACCESSORIES / ACCESSORI



Snoot  
Paraluce  
ACC.018