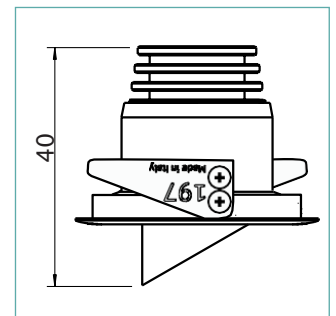
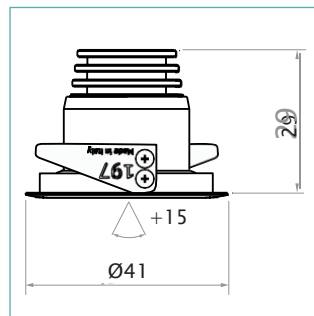


NILO D

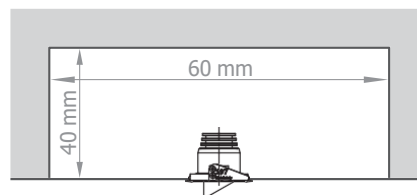
CE III F IP40



Recessed hole / Trou d'encastrement:



Ø38 mm



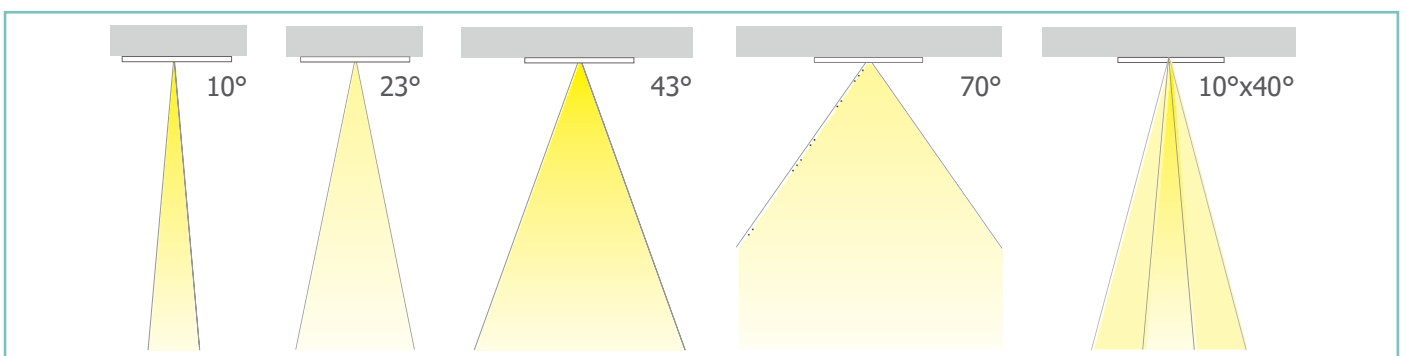
DESCRIPTION

Nilo D is a miniature directional recessed LED luminaire providing high performance discrete accent lighting from a compact source. Nilo D offers a choice of four colour temperatures as standard (2200K, 2700K, 3000K and 4000K) and delivers 90 CRI for excellent colour rendering, with binning-free LEDs carefully selected from two-step MacAdam's ellipses. Colour consistency is assured throughout the unonovesette portfolio. Nilo D is perfectly suitable for illumination of niches, under cabinets, under shelves or accent downlighting. The optional rotatable snout offers the possibility to hide the light source from any viewing angle.

DESCRIPTION

Nilo D est un spot à LED miniaturisé encastrable haute performance pour un éclairage d'accentuation discret à partir d'une source compacte, offrant une rotation verticale de $\pm 15^\circ$. Nilo D offre un choix de températures de couleur standard (2200K, 2700K, 3000K et 4000K), et délivre 90 IRC pour un excellent rendu des couleurs Binning-free et 2 step MacAdam garantissent la cohérence des couleurs dans toutes les versions fournies par unonovesette. Nilo D est idéal pour éclairer des niches, des armoires, des étagères ou un éclairage d'accentuation au plafond. La casquette réglable en option offre la possibilité de masquer le point lumineux des tous points d'observation.

OPTICS / FAISCEAU:





NILO D




TECHNICAL SHEET / FICHE PRODUIT:

Body:	Aluminium 6026	Corps:	Alluminium 6026
Finishes:	White RAL 9003 / Black RAL 9005	Finitions:	Blanc RAL 9003 / Noir RAL 9005
Installation:	Fixing springs	Installation:	Ressorts de montage
Power supply cables:	20 cm 2x0.5 mm ²	Câbles d'alimentation:	20 cm 2x0,5 mm ²
Power supply:	Constant current 500mA Max	Alimentation:	Courant constant 500mA Max
Power consumption:	2 Watt	Puissance absorbée:	2 Watt
CRI:	>90	IRC Indice de Rendu des Couleurs:	>90
Bin selection:	Binning free 2 step MacAdam's	Sélection du bin:	Binning free 2 step MacAdam's
Lumenoutput (source):	140 lm (3000K)	Flux de la source:	140 lm (3000K)
Operating temperature:	-20°C +50°C	Température de fonctionnement:	-20°C +50°C
IP rating:	IP40 / IP44 installed	Indice de protection:	IP40 / IP44 Installé
Insulation class:	Class III	Classe d'isolation:	Classe III
Weight:	40 g	Poids:	40 g
Optics:	10° / 23° / 43° / 70° / 10°x40°	Optiques:	10° / 23° / 43° / 70° / 10°x40°
Energy rating:	A++	Classe d'efficacité énergétique:	A++
LED colour temperature:	2200K / 2700K / 3000K / 4000K	Couleur LED:	2200K / 2700K / 3000K / 4000K
Lifetime LED:	100000 hrs	Durée moyenne LED:	100000 hrs
Photo biological risk:	RG0 / RG1	Sécurité photobiologique:	RG0 / RG1

FINISHES / FINITIONS:

- White RAL 9003
Blanc RAL 9003
- Black RAL 9005
Noir RAL 9005

PRODUCT CODE/CODE PRODUIT:

NID = NILO D	Select one component from each column to specify a complete configuration: Sélectionner un composant pour chaque colonne pour une configuration complète:		
	LED colour / Couleur LED	Optics / Faisceau	Finish / Finitions
	22 = 2200K 27 = 2700K 30 = 3000K 40 = 4000K	N = 10° M = 23° W = 43° R = 70° E = 10°x40°	01 = White RAL 9003 / Blanc RAL 9003 02 = Black RAL 9005 / Noir RAL 9005

Standard configuration example/
Exemple de configuration standard:

NID.30.N.01 Nilo D 3000K 10° optics white / blanc



POWER SUPPLIES 500mA CONSTANT CURRENT / ALIMENTATEUR COURANT CONSTANT 500mA:

On / Off

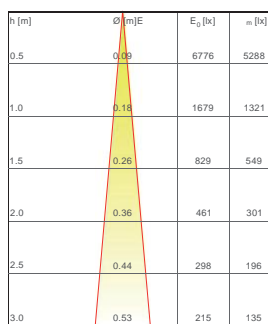
Code / Code	Input	I Out	V Out	Watt	IP	#Nilo D
PSU.CX.003	110÷240V / 50/60 Hz	500mA	47 V	24	IP20	Max 12
PSU.CX.004	110÷240V / 50/60 Hz	500mA	43 V	20	IP20	Max 9

Dimmable / Gradable

Code / Code	Input	I Out	V Out	Watt	IP	#Nilo D
PSU.CX.001 1-10V/PUSH	100÷240V / 50/60 Hz	500mA	47 V	24	IP20	Max 12
PSU.CC.011 DALI	100÷240V / 50/60 Hz	500mA	47 V	24	IP20	Max 12

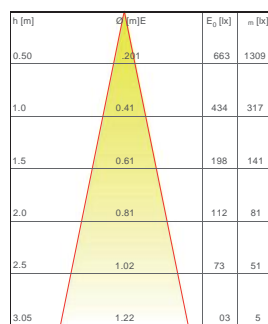
PHOTOMETRICS / COURVES PHOTOMETRIQUE:

10° - 2 Watt



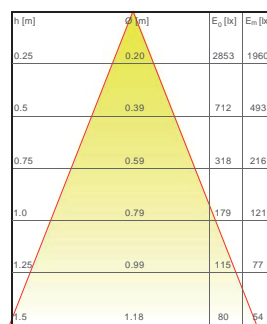
— C0 - C180 (10,0°)

23° - 2 Watt



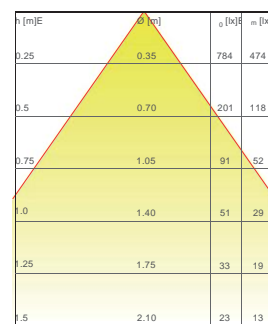
— C0 - C180 (23,0°)

43° - 2 Watt



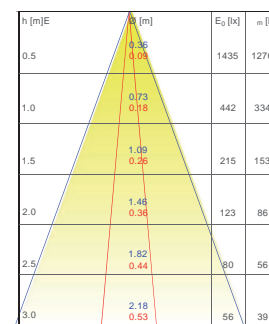
— C0 - C180 (43,0°)

70° - 2 Watt



— C0 - C180 (70,0°)

10°x40° - 2 Watt



— C0 - C180 (10,0°) — C90 - C270 (40,0°)

ACCESSORIES / ACCESSOIRES



Snoot
Casquette
ACC.018