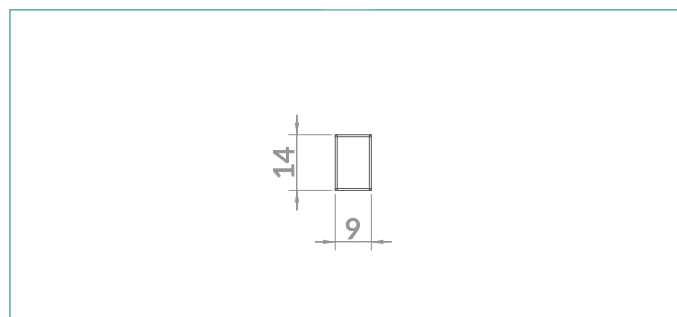
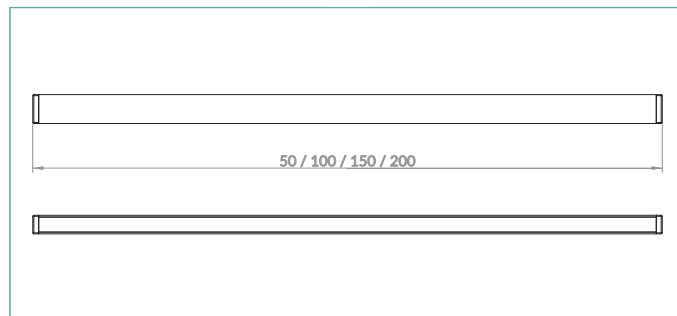
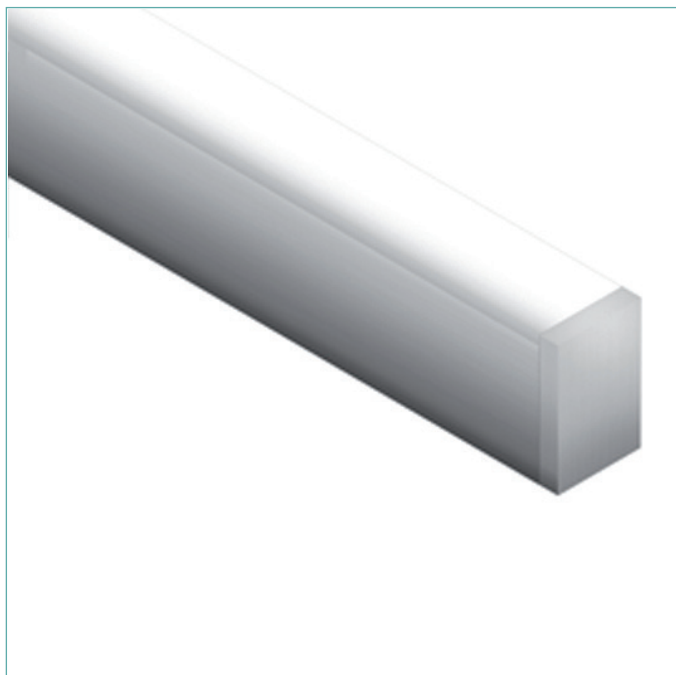


 NANO



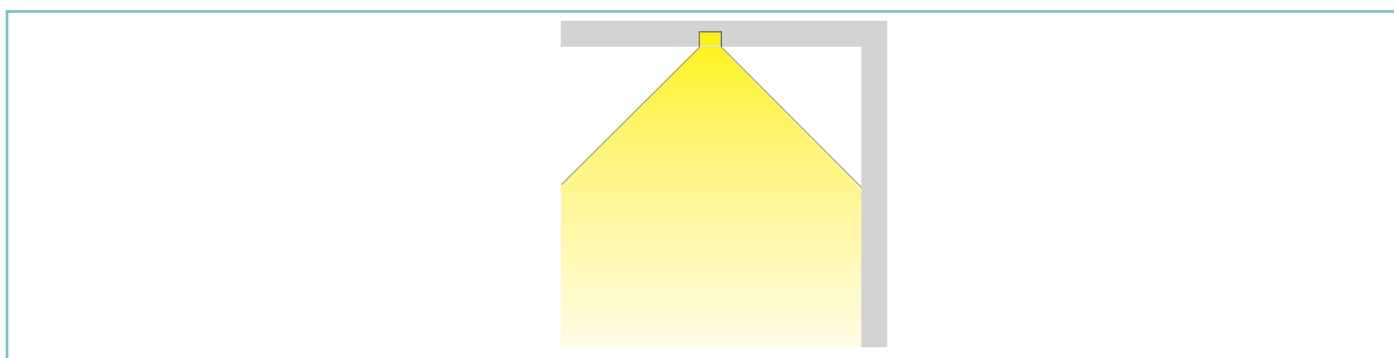
DESCRIPTION

Nano is a minimalistic linear profile creating a homogenous line of light for a uniform illumination due to its narrow opal PMMA design cover. Perfectly suitable to be mounted under steps, in niches, in furniture, under shelves or in retail cabinets. Nano delivers a lumen package of 828 lumens per meter from carefully selected binning-free two-step MacAdam's ellipses SMD LEDs with a choice of 3 standard colour temperatures (2700K, 3000K, 4000K). Nano is powered on 24Vdc constant voltage.

DESCRIZIONE

*Nano è un minimalistico profilo lineare che crea un omogeneo effetto di luce per un'illuminazione uniforme grazie al suo stretto schermo in PMMA opalino. Perfettamente idoneo al montaggio sotto gradini, scaffali, all'interno di nicchie, arredi, espositori. Nano sviluppa un massimo di 828 lumen al metro da binning-free two-step MacAdam's ellipses SMD LEDs attentamente selezionati con una scelta di tre temperature di colore standard (2700K, 3000K, 4000K). Nano è alimentato da tensione costante a 24Vdc.*

OPTICS / OTTICHE:

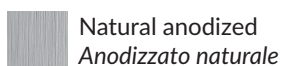




TECHNICAL DATA / SCHEDA PRODOTTO:

Body:	Anodized aluminium 6026	Corpo:	Alluminio 6026 anodizzato
Glass:	Opal extruded PMMA	Vetro:	PMMA estruso opale
Finishes:	Natural anodized	Finiture:	Anodizzato naturale
Installation:	Surface mounted / Recessed	Fissaggio:	Su superficie / Incassato
Power supply cables:	45cm 2x22 AWG	Cavo di alimentazione:	45cm 2x22 AWG
Power supply:	Constant voltage 24Vdc	Alimentazione:	Tensione costante 24Vdc
Power consumption:	12,5 W/m	Potenza assorbita:	12,5 W/m
CRI:	>90	CRI:	>90
Bin selection:	Binning free 2 step MacAdam's	Selezione bin:	Binning free 2 step MacAdam's
Lumenoutput (source):	1380lm/m (3000K)	Flusso luminoso (sorgente):	1380lm/m (3000K)
Delivered Lumen:	828lm/m (3000K)	Flusso luminoso:	828lm/m (3000K)
Operating temperature:	-20°C +50°C	Temperatura di funzionamento:	-20°C +50°C
IP rating:	IP40	Grado di protezione:	IP40
Insulation class:	Class III	Classe d'isolamento:	Classe III
Weight:	140 g/meter	Peso:	140 g/meter
Optics:	Opal screen	Ottiche:	Schermo opalino
Energy rating:	A++	Energy rating:	A++
LED colour temperature:	2700K / 3000K / 4000K	Temperatura colore LED:	2700K / 3000K / 4000K
Lifetime LED:	100000 hrs	Vita media LED:	100000 hrs
Photo biological risk:	RG0 / RG1	Rischio fotobiologico:	RG0 / RG1

FINISHES / FINITURE:



PRODUCT CODE / CODICE PRODOTTO:

<p>NAN = NANO</p>	<p>Select one component from each column to specify a complete configuration/ Selezionare un componente per ogni colonna per la configurazione completa:</p>			
	LED colour / Colore LED	Optics / Ottiche	Finish/Finiture	Length/Lunghezza
<p>27 = 2700K 30 = 3000K 40 = 4000K</p>	<p>O = Opal screen / Schermo opalino</p>	<p>07 = Natural anodized / Anodizzato naturale</p>	<p>050 = 50 cm 100 = 100 cm 150 = 150 cm 200 = 200 cm</p>	

Standard configuration example/  
Esempio di configurazione standard:

**NAN.30.O.07.100 Nano 3000K Opal screen natural anodized / anodizzato naturale 100 cm**



POWER SUPPLIES 24Vdc CONSTANT VOLTAGE / ALIMENTATORE TENSIONE COSTANTE 24Vdc:

On / Off

Code / Codice	Input	I Out	V Out	Watt	IP	#Nano
PSU.CX.004	110÷240V / 50/60 Hz	0,9 A	24Vdc	20	IP20	Max 1,5 m
PSU.CV.005	90÷305V / 47/63 Hz	1 A	24Vdc	25	IP67	Max 1,5 m
PSU.CV.006	90÷305V / 47/63 Hz	2,5 A	24Vdc	60	IP67	Max 4,5 m
PSU.CV.007	90÷305V / 47/63 Hz	3,75 A	24Vdc	90	IP67	Max 7 m

Control gear / Elettronica di controllo

Code / Codice	Input	I Out	V Out	Watt	IP	#Nano
CGE.004 - 0/1-10V	24Vdc	6,5 A	24Vdc	156	IP20	Max 12 m
CGE.017 - DALI	24Vdc	6,5 A	24Vdc	156	IP20	Max 12 m
CGE.017.IP - DALI	24Vdc	6,5 A	24Vdc	156	IP20	Max 12 m
CGE.020 - DMX	24Vdc	6,5 A	24Vdc	156	IP20	Max 12 m

ACCESSORIES / ACCESSORI



Fixing Clip  
Clip di fissaggio  
CLIP.0001