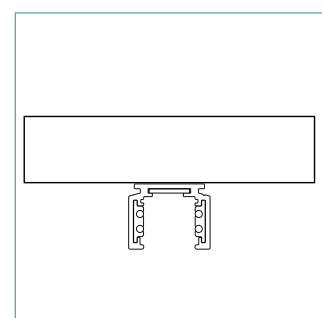
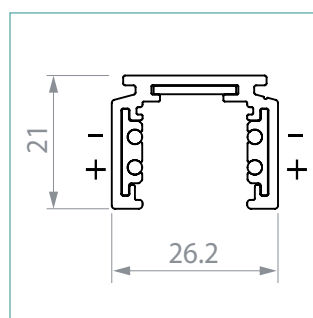
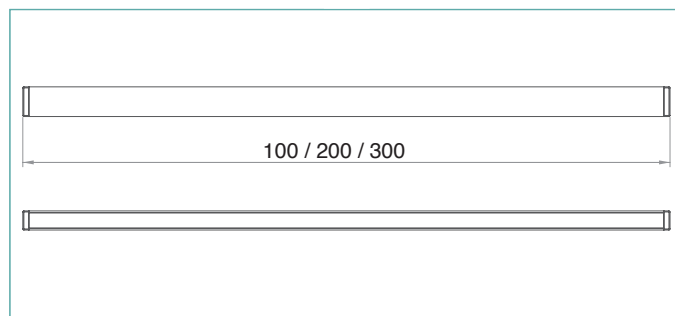




MAGNET LINK SURFACE MOUNTED

CE III F IP20



DESCRIPTION

MAGNET LINK SURFACE MOUNTED is a low-voltage magnetic track in Class III - SELV, Designed to power constant-voltage LED luminaires. The 4 conductors in the track can be used to have two independent power supplies or one power supply circuit and one for a DATA BUS of any type. Extremely compact size Magnet Link features a range of ceiling, wall and suspension accessories. Magnet Link is made entirely of extruded aluminum that guarantees a minimum weight and structural consistency. Available in black and white.

DESCRIZIONE

MAGNET LINK SURFACE MOUNTED è un binario magnetico a bassa tensione in Classe III - SELV. Progettato per alimentare corpi illuminanti LED a tensione costante. I 4 conduttori del binario possono essere utilizzati per avere due alimentazioni indipendenti o un circuito di alimentazione ed uno per BUS DATI di qualunque tipo. Di dimensione estremamente compatta, Magnet Link prevede una serie di accessori per l'installazione a soffitto, a parete nonché sospeso. Link è realizzato completamente in alluminio estruso che garantisce leggerezza e consistenza strutturale. Disponibile in due colorazioni verniciato bianco e nero.



MAGNET LINK SURFACE MOUNTED




TECHNICAL DATA / SCHEDA PRODOTTO:


Body:	Aluminium 6026	Corpo:	Alluminio 6026
Finishes:	White RAL 9003 / Black RAL 9005	Finiture:	Bianco RAL 9003 / Nero RAL 9005
Installation:	Surface mounted	Fissaggio:	Su superficie
Power supply:	24Vdc	Alimentazione:	24Vdc
Power consumption:	Max 900 Watt/m	Potenza assorbita:	Max 900 Watt/m
Operating temperature:	Max 70°C	Temperatura di funzionamento:	Max 70°C
IP rating:	IP20	Grado di protezione:	IP20

FINISHES / FINITURE:

 White RAL 9003
Bianco RAL 9003

 Black RAL 9005
Nero RAL 9005

PRODUCT CODE / CODICE PRODOTTO:

MLS = MAGNET LINK SM		Select one component from each column to specify a complete configuration/ Selezionare un componente per ogni colonna per la configurazione completa:		
			Finish/Finiture	Length/Lunghezza
			01 =White RAL 9003 / Bianco RAL 9003 02 =Black RAL 9005 / Nero RAL 9005	100 =100cm 200 =200cm 300 =300cm

Standard configuration example/
Esempio di configurazione standard:

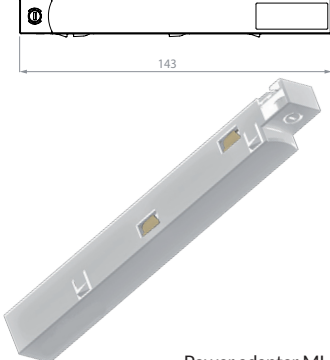
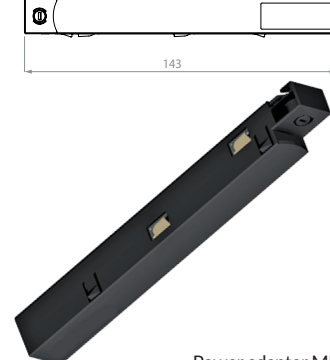
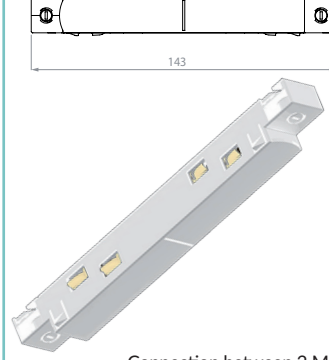
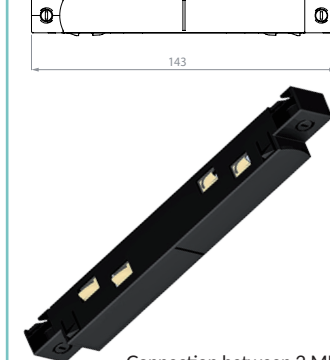
MLS.00.0.02.100 Magnet Link Surface Mounted black 100cm/nero 100cm

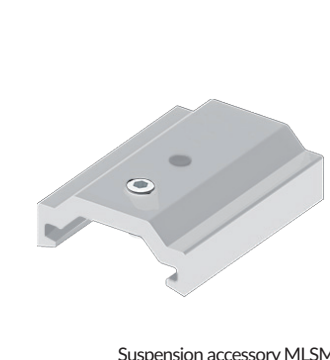

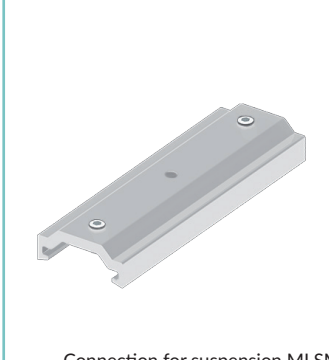



MAGNET LINK SURFACE MOUNTED



ACCESSORIES / ACCESSORI

 <p>Power adapter ML Testata di alimentazione ML ACC.026</p>	 <p>Power adapter ML Testata di alimentazione ML ACC.027</p>	 <p>Connection between 2 ML Connessione tra 2 ML ACC.028</p>	 <p>Connection between 2 ML Connessione tra 2 ML ACC.029</p>
---	---	--	---

 <p>Suspension accessory MLSM Accessorio sospensione MLSM ACC.034</p>	 <p>Suspension accessory MLSM Accessorio sospensione MLSM ACC.035</p>	 <p>Connection for suspension MLSM Connessione per sospensione MLSM ACC.036</p>	 <p>Connection for suspension MLSM Connessione per sospensione MLSM ACC.037</p>
---	---	--	---

 <p>Suspension cable 150 cm MLSM Fune per sospensione 150 cm MLSM ACC.038</p>	 <p>Suspension cable 300 cm MLSM Fune per sospensione 300 cm MLSM ACC.039</p>	 <p>Endcap MLSM Testata di chiusura MLSM ACC.046</p>	 <p>Endcaps for power adapter MLSM Testata di chiusura alimentazione MLSM ACC.047</p>
--	--	--	--