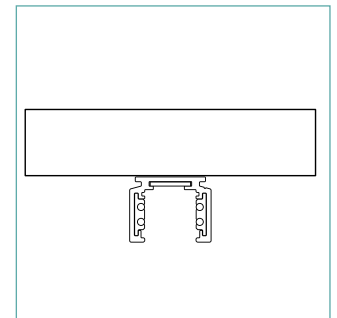
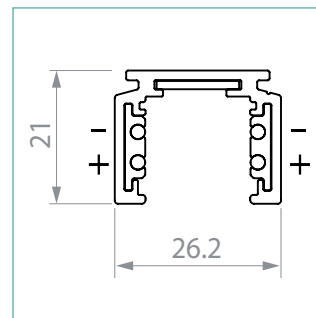
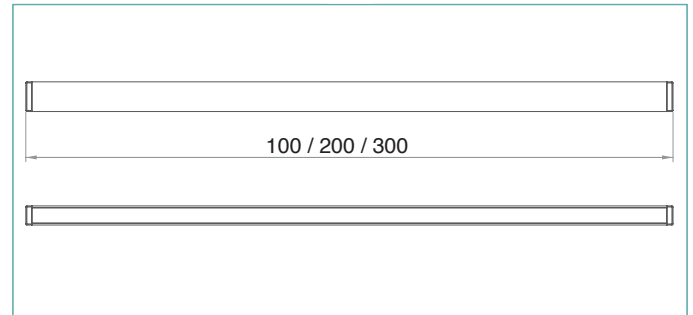




MAGNET LINK SURFACE MOUNTED

CE III F IP20



DESCRIPTION

MAGNET LINK SURFACE MOUNTED is a low-voltage magnetic track in Class III - SELV, Designed to power constant-voltage LED luminaires. The 4 conductors in the track can be used to have two independent power supplies or one power supply circuit and one for a DATA BUS of any type. Extremely compact size Magnet Link features a range of ceiling, wall and suspension accessories. Magnet Link is made entirely of extruded aluminum that guarantees a minimum weight and structural consistency. Available in black and white.

DESCRIPTION

MAGNET LINK SURFACE MOUNTED est un rail magnétique basse tension de classe III - SELV. Il est conçu pour fournir des corps d'éclairage LED à tension constante. Les 4 conducteurs peuvent être utilisés pour avoir deux alimentations indépendantes ou un circuit d'alimentation et une pour tout type de signal BUS. Magnet Link comprend une série d'accessoires pour les installations au plafond, murales et suspendues. Le rail est entièrement fabriqué en aluminium extrudé, ce qui garantit légèreté et cohérence structurelle. Disponible en deux couleurs: noir et blanc.



MAGNET LINK SURFACE MOUNTED



TECHNICAL SHEET / FICHE PRODUIT:

<p>Body: Aluminium 6026</p> <p>Finishes: White RAL 9003 / Black RAL 9005</p> <p>Installation: Surface mounted</p> <p>Power supply: 24Vdc</p> <p>Power consumption: Max 900 Watt/m</p> <p>Operating temperature: Max 70°C</p> <p>IP rating: IP20</p>	<p>Corps: Aluminium 6026</p> <p>Finitions: Blanc RAL 9003 / Noir RAL 9005</p> <p>Installation: Surface</p> <p>Alimentation: 24Vdc</p> <p>Puissance absorbée: Max 900 Watt/m</p> <p>Température de fonctionnement: Max 70°C</p> <p>Indice de protection: IP20</p>
--	---

FINISHES / FINITIONS:

White RAL 9003
Blanc RAL 9003

Black RAL 9005
Noir RAL 9005

PRODUCT CODE/CODE PRODUIT:

MLS = MAGNET LINK SM	Select one component from each column to specify a complete configuration: Sélectionner un composant pour chaque colonne pour une configuration complète:			
			Finish / Finitions	Length / Longueur
			01 = White RAL 9003 / Blanc RAL 9003 02 = Black RAL 9005 / Noir RAL 9005	100 = 100cm 200 = 200cm 300 = 300cm

Standard configuration example/
Exemple de configuration standard:

MLS.00.0.02.100 Magnet Link Surface Mounted black 100cm/noir 100cm



MAGNET LINK SURFACE MOUNTED



ACCESSORIES / ACCESSORI

