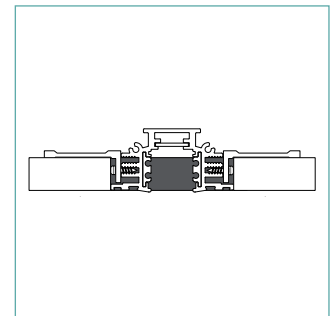
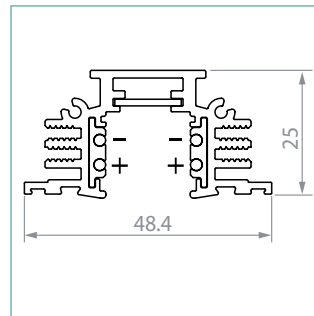
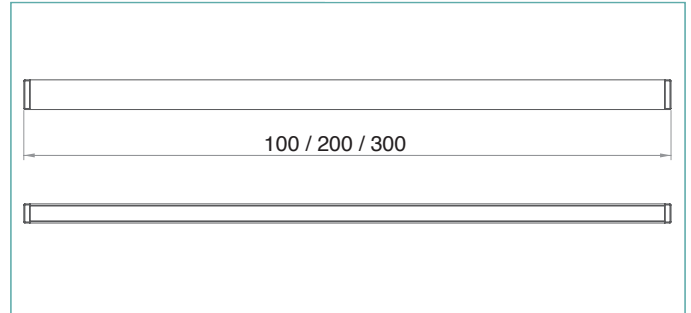




MAGNET LINK RECESSED

CE III F IP20



DESCRIPTION

MAGNET LINK RECESSED is a low-voltage magnetic track in Class III - SELV, Designed to power constant-voltage LED luminaires. The 4 conductors in the track can be used to have two independent power supplies or one power supply circuit and one for a DATA BUS of any type. Magnet Link is made entirely of extruded aluminum that guarantees a minimum weight and structural consistency.

DESCRIZIONE

MAGNET LINK RECESSED è un binario magnetico a bassa tensione in Classe III - SELV. Progettato per alimentare corpi illuminanti LED a tensione costante. I 4 conduttori del binario possono essere utilizzati per avere due alimentazioni indipendenti o un circuito di alimentazione ed uno per BUS DATI di qualunque tipo. Di dimensione estremamente compatta. Magnet Link è realizzato completamente in alluminio estruso che garantisce leggerezza e consistenza strutturale.




MAGNET LINK RECESSED



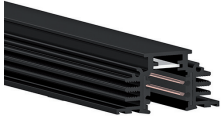
TECHNICAL DATA / SCHEDA PRODOTTO:

Body:	Aluminium 6026	Corpo:	Alluminio 6026
Finishes:	Black RAL 9005	Finiture:	Nero RAL 9005
Installation:	Recessed	Fissaggio:	Incasso
Power supply:	24Vdc	Alimentazione:	24Vdc
Power consumption:	Max 900 Watt/m	Potenza assorbita:	Max 900 Watt/m
Operating temperature:	Max 70°C	Temperatura di funzionamento:	Max 70°C
IP rating:	IP20	Grado di protezione:	IP20

FINISHES / FINITURE:

	Black RAL 9005 Nero RAL 9005
--	---------------------------------

PRODUCT CODE / CODICE PRODOTTO:

MLR = MAGNET LINK RECESSED		Select one component from each column to specify a complete configuration/ Selezionare un componente per ogni colonna per la configurazione completa:		
			Finish/Finiture	Length/Lunghezza
			02 =Black RAL 9005 / Nero RAL 9005	100 =100cm 200 =200cm 300 =300cm

Standard configuration example/
Esempio di configurazione standard:

MLR.00.0.02.100 Magnet Link Recessed Black 100cm/nero 100cm



MAGNET LINK RECESSED

CE III F IP20

ACCESSORIES / ACCESSORI

<p>Power adapter ML Testata di alimentazione ML ACC.027</p>	<p>Connection between 2 ML Connessione tra 2 ML ACC.029</p>	<p>Mounting Bracket MLR Staffa di montaggio MLR ACC.040</p>	<p>Mechanical junction MLR Giunzione meccanica MLR ACC.041</p>
---	---	---	--