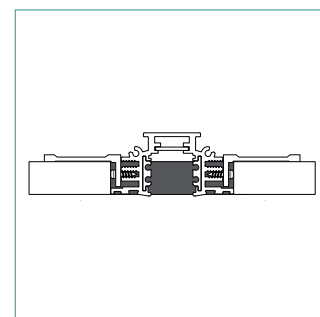
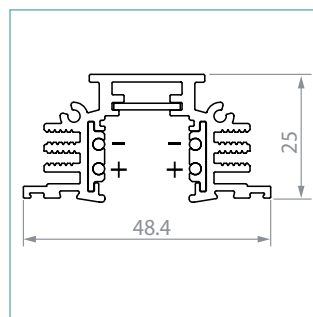
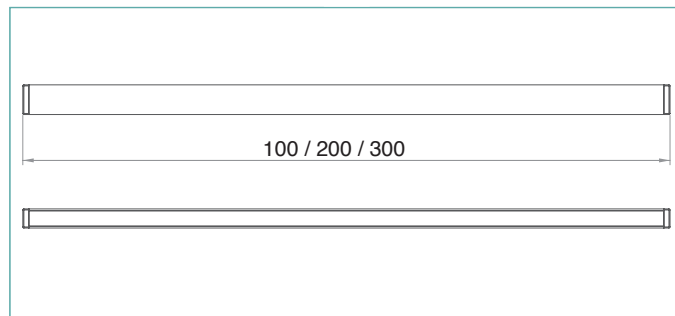




# MAGNET LINK RECESSED

CE III F IP20



## DESCRIPTION

MAGNET LINK RECESSED is a low-voltage magnetic track in Class III - SELV, Designed to power constant-voltage LED luminaires. The 4 conductors in the track can be used to have two independent power supplies or one power supply circuit and one for a DATA BUS of any type. Magnet Link is made entirely of extruded aluminum that guarantees a minimum weight and structural consistency.

## DESCRIPTION

MAGNET LINK plafond est un rail magnétique basse tension de classe III - SELV. Il est pour fournir des corps d'éclairage LED à TENSION CONSTANTE. Les 4 conducteurs peuvent être utilisés pour avoir deux alimentations indépendantes ou un circuit d'alimentation et une pour tout type de signal BUS. Le rail est entièrement fabriqué en aluminium extrudé, ce qui garantit légèreté et cohérence structurelle.




# MAGNET LINK RECESSED



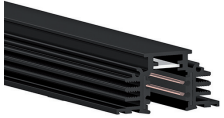
## TECHNICAL SHEET / FICHE PRODUIT:

Body:	Aluminium 6026	Corps:	Alluminium 6026
Finishes:	Black RAL 9005	Finitions:	Noir RAL 9005
Installation:	Recessed	Installation:	Encastré
Power supply:	24Vdc	Alimentation:	24Vdc
Power consumption:	Max 900 Watt/m	Puissance absorbée:	Max 900 Watt/m
Operating temperature:	Max 70°C	Température de fonctionnement:	Max 70°C
IP rating:	IP20	Indice de protection:	IP20

## FINISHES / FINITIONS:

	Black RAL 9005 Noir RAL 9005
--	---------------------------------

## PRODUCT CODE/CODE PRODUIT:

MLR = MAGNET LINK RECESSED		Select one component from each column to specify a complete configuration: Sélectionner un composant pour chaque colonne pour une configuration complète:		
			Finish / Finitions	Length / Longueur
			02 = Black RAL 9005 / Noir RAL 9005	100 =100cm 200 =200cm 300 =300cm

Standard configuration example/  
Exemple de configuration standard:

**MLR.00.0.02.100 Magnet Link Recessed Black 100cm/noir 100cm**



# MAGNET LINK RECESSED



## ACCESSORIES / ACCESSOIRES

<p>Power adapter ML Alimentation ML ACC.027</p>	<p>Connection between 2 ML Connection lineaire 2 ML ACC.029</p>	<p>Mounting Bracket MLR Plaque de fixation MLR ACC.040</p>	<p>Mechanical junction MLR Jonction mécanique MLR ACC.041</p>
---	---	--	---