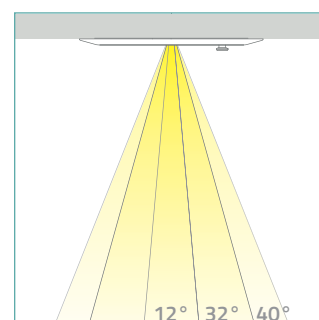
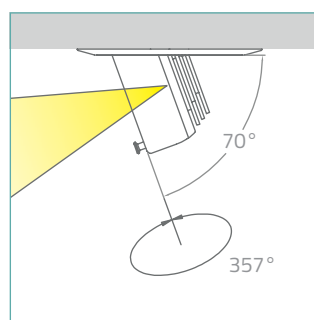
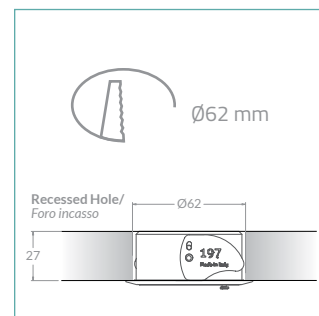
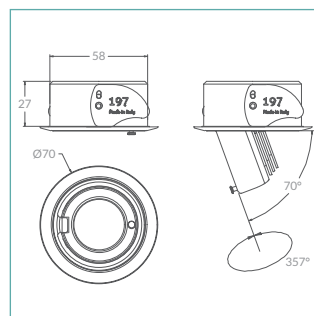


GYRO



DESCRIPTION


Gyro is an extremely compact dual-axis adjustable recessed LED luminaire, offering 357 rotation through the pan, and up to 70 tilt. Gyro features 3000K LEDs that deliver 90+CRI for excellent colour rendering. Gyro has a shallow recess depth of just 25mm, ideal for installation into showcases, cabinets and shelving. Available with a choice of three beam angles (12, 32 and 40), Gyro has been engineered for precise accent lighting. Gyro delivers a lumen package of 290lm from 2.9W, and is rated A++ for energy efficiency. Constructed from 6082 aluminium, and ingress protected to IP40, Gyro is available in a choice of three finishes to compliment any interior: chrome, anodized black, and gold plate. Compatible PSUs available for Gyro allow for DALI or 1-10V dimming.

DESCRIZIONE

Gyro è un proiettore LED da incasso estremamente compatto orientabile, offre 357 in rotazione orizzontale e 70 di rotazione verticale. Gyro utilizza LED 3000K LED con CRI maggiore di 90 per una eccellente resa del colore. Gyro ha un'altezza di soli 25mm, ideale per installazioni all'interno di vetrine, mobili e scaffalature. Disponibile con tre diverse ottiche (12, 32 e 40), Gyro è stato progettato per una perfetta luce d'accento. Gyro restituisce 290lm con 2.9W, classificato A++ per l'efficienza energetica.

Costruito in alluminio 6082 e grado di protezione IP40, Gyro è disponibile con tre diverse finiture per completare qualunque interno: cromo, anodizzato nero e placcato oro. Sono disponibili alimentatori compatibili per Gyro per il controllo DALI o 1-10V.

PRODUCT CODE / CODICE PRODOTTO:

GYR=GYRO		Select one component from each column to specify a complete configuration/ Selezionare un componente per ogni colonna per la configurazione completa:		
	Colour temperature	Optics	Finishing	
	30 = 3000K	N = 12° M = 32° W = 40°	04 = Chromed/Cromato 05 = Black anodized/ Anodizzato Nero 06 = Gold plated/ Placcato oro	

Standard configuration example/
Esempio di configurazione standard:




GYR.30.N.04 Gyro 3000K 12° optics chromed/cromato




TECHNICAL DATA / SCHEDA PRODOTTO:

Body:	Aluminium 6082	Corpo:	Alluminio 6082
Finishes:	Chromed / black anodized / gold	Finiture:	Cromato / anodizzato nero / oro
Installation:	Fixing springs	Fissaggio:	Molle di fissaggio
Power Supply Cables:	35 cm cable 2x0.5 mm ²	Cavi di alimentazione:	35 cm cavo 2x0.5 mm ²
Power Supply:	Constant current 350mA Max	Alimentazione:	Corrente costante 350mA Max
Power Consumption:	2,9 Watt Max	Potenza assorbita:	2,9 Watt Max
CRI:	>90	CRI:	>90
Bin selection:	Binning free 2 step MacAdam's	Selezione Bin:	Binning free 2 step MacAdam's
Lumen Output:	290 lm	Flusso luminoso:	290 lm
Working Temperature:	-20°C +45°C	Temperatura di funzionamento:	-20°C +45°C
IP Rating:	IP40	Grado di protezione:	IP40
Insulation Class:	III	Classe di isolamento:	III
Weight:	120 g	Peso:	120 g
Optics:	12°, 32°, 40°	Ottiche:	12°, 32°, 40°
Energy Rating:	A++	Classe di consumo energetico:	A++
Colour Temperature:	3000K	Temperatura colore:	3000K
Lifetime LED:	100000 hrs	Vita media LED:	100000 hrs
Photo biological risk:	RG0 / RG1	Rischio fotobiologico:	RG0 / RG1
Max temperature (Ta 25°C):	50°C	Temperatura massima (Ta 25°C):	50°C

FINISHES / FINITURE:

	Chromed <i>Cromato</i>
	Black anodized <i>Anodizzato nero</i>
	Gold <i>Oro</i>

PRODUCT CODE / CODICE PRODOTTO:

	Select one component from each column to specify a complete configuration/ Selezionare un componente per ogni colonna per la configurazione completa:			
	Colour temperature	Optics	Finishing	
	30 = 3000K	N = 12° M = 32° W = 40°	04 = Chromed/ <i>Cromato</i> 05 = Black anodized/ <i>Anodizzato Nero</i> 06 = Gold plated/ <i>Placcato oro</i>	

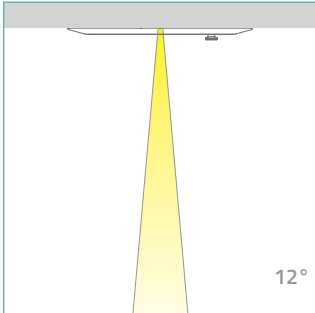
Standard configuration example/
Esempio di configurazione standard:

GYR.30.N.04 Gyro 3000K 12° optics chromed/*cromato*

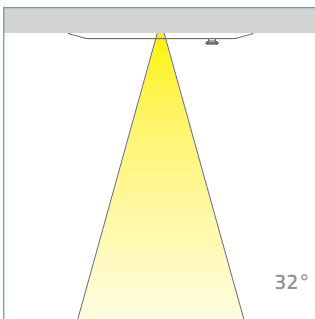
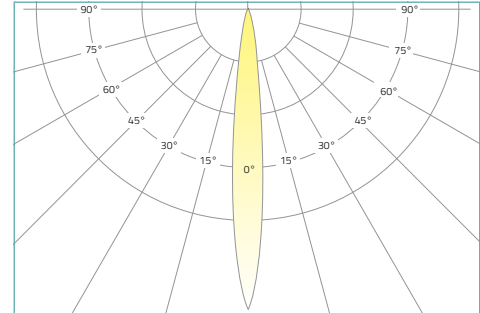


OPTICS / OTTICHE:

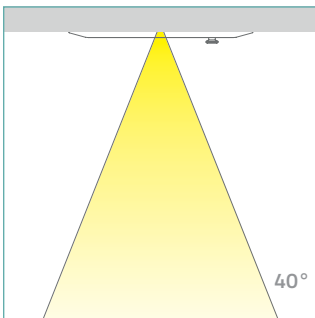
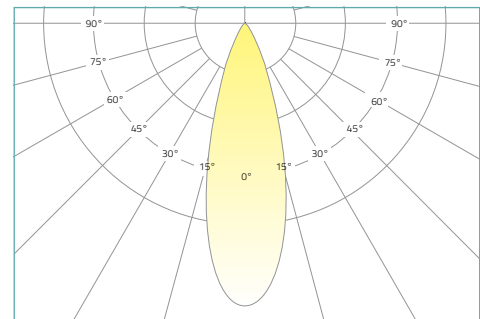
PHOTOMETRICS / CURVE FOTOMETRICHE:



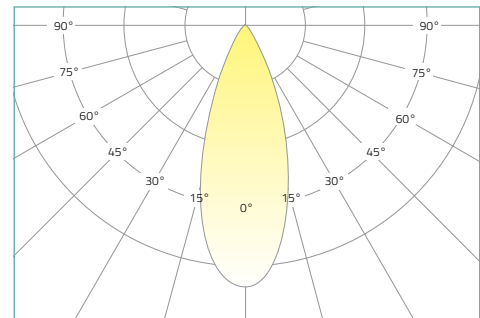
0.25	0.05	E (0°) E(C0)	5.5°	41122 28436
0.5	0.10	E (0°) E(C0)	5.5°	9912 6271
0.75	0.16	E (0°) E(C0)	5.5°	4327 2565
1.0	0.21	E (0°) E(C0)	5.5°	2432 1468
1.25	0.26	E (0°) E(C0)	5.5°	1683 899
1.5	0.31	E (0°) E(C0)	5.5°	1170 632



0.25	0.14	E (0°) E(C0)	15.5°	8812 4973
0.5	0.29	E (0°) E(C0)	15.5°	2283 1085
0.75	0.43	E (0°) E(C0)	15.5°	1002 496
1.0	0.57	E (0°) E(C0)	15.5°	572 271
1.25	0.72	E (0°) E(C0)	15.5°	373 177
1.5	0.86	E (0°) E(C0)	15.5°	267 131



0.25	0.18	E (0°) E(C0)	19.0°	6423 2919
0.5	0.36	E (0°) E(C0)	19.0°	1658 657
0.75	0.55	E (0°) E(C0)	19.0°	743 263
1.0	0.73	E (0°) E(C0)	19.0°	418 152
1.25	0.91	E (0°) E(C0)	19.0°	270 104
1.5	1.09	E (0°) E(C0)	19.0°	192 75



PRODUCT CODE / CODICE PRODOTTO:



Select one component from each column to specify a complete configuration/
Selezionare un componente per ogni colonna per la configurazione completa:

Colour temperature

30 = 3000K

Optics

N = 12°
M = 32°
W = 40°

Finishing

04 = Chromed/Cromato
05 = Black anodized/
Anodizzato Nero
06 = Gold plated/
Placcato oro

Standard configuration example/
Esempio di configurazione standard:

GYR.30.N.04 Gyro 3000K 12° optics chromed/cromato



POWER SUPPLIES 350mA CONSTANT CURRENT / ALIMENTATORE CORRENTE COSTANTE 350mA:

On / Off

Code / Codice	#Gyro	Input	Output	IP	Sizes / Dimensioni (mm)	
PSU.CC.002	Max 3	100+240V 50/60 Hz	350mA	IP20	H22L66W50 35 g	
PSU.CC.003	Max 4	100+240V 50/60 Hz	350mA	IP20	H21L59W31 60 g	
PSU.CC.014	Max 2	100+240V 50/60 Hz	350mA	IP20	H21L59W31 35 g	
PSU.CX.003	Max 4	100+240V 50/60 Hz	350mA	IP20	H21L103W67 135 g	

Dimmable / Dimmerabile

Code / Codice	#Gyro	Input	Output	IP	Sizes / Dimensioni (mm)	
PSU.CX.001 1-10V/PUSH	Max 4	100+240V 50/60 Hz	350mA	IP20	H21L103W67 135 g	
PSU.CX.002 DALI	Max 4	100+240V 50/60 Hz	350mA	IP20	H21L103W67 120 g	

PRODUCT CODE / CODICE PRODOTTO:

	Select one component from each column to specify a complete configuration/ Selezionare un componente per ogni colonna per la configurazione completa:			
	Colour temperature 30 = 3000K	Optics N = 12° M = 32° W = 40°	Finishing 04 = Chromed / Cromato 05 = Black anodized / Anodizzato Nero 06 = Gold plated / Placcato oro	

Standard configuration example/
Esempio di configurazione standard:

GYR.30.N.04 Gyro 3000K 12° optics chromed / cromato