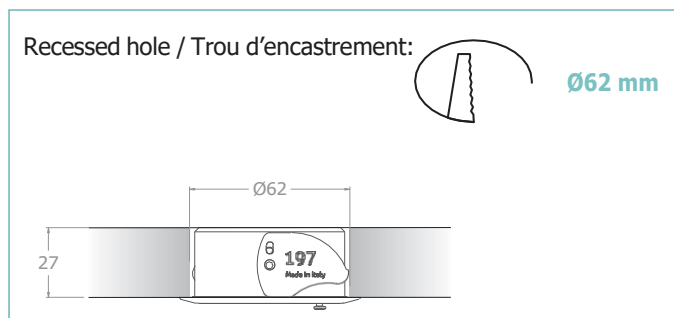
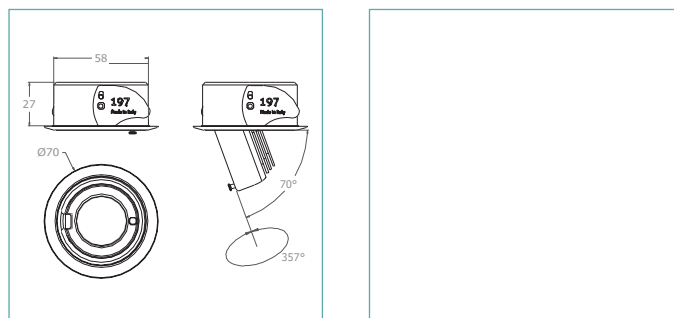


GYRO



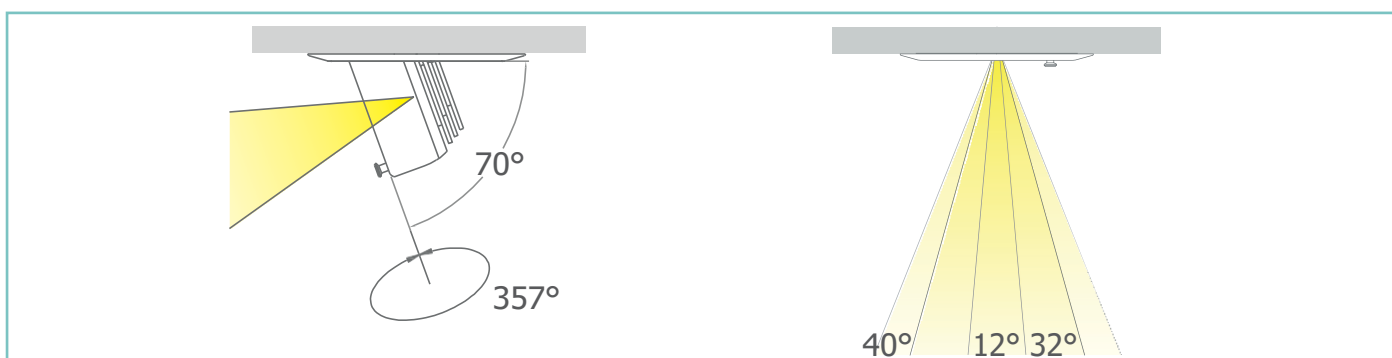
DESCRIPTION

Gyro is an extremely compact dual-axis adjustable recessed LED luminaire, offering 357° rotation through the pan, and up to 70° tilt. Gyro features 3000K LEDs that deliver 90 CRI for excellent colour rendering. Gyro has a shallow recess depth of just 25mm, ideal for installation into showcases, cabinets and shelving. Available with a choice of three beam angles (12°, 32° and 40°), Gyro has been engineered for precise accent lighting. Gyro delivers a lumen package of 290lm from 2.9W, and is rated A++ for energy efficiency.

DESCRIPTION

Gyro est un projecteur à LED encastrable réglable extrêmement compact, offrant une rotation horizontale de 357° et une rotation verticale de 70°. Gyro utilise une LED 3000K avec un IRC supérieur à 90 pour un excellent rendu des couleurs. Gyro est disponible avec trois finitions différentes pour compléter n'importe quel intérieur: chrome, anodisé noir et plaqué or. Des alimentations compatibles avec le Gyro sont disponibles pour le contrôle DALI ou 1-10V. Disponible avec trois optiques différentes (12°, 32° et 40°), Gyro a été conçu pour un éclairage d'accentuation parfait. Gyro a une efficacité de 290lm à 2,9W, classé A ++ d'efficacité énergétique.

ADJUSTABILITY / ORIENTABILITÉ:









TECHNICAL SHEET / FICHE PRODUIT:

Body:	Aluminium 6026	Corps:	Alluminium 6026
Finishes:	Chromed / Black anodized / Gold plated	Finitions:	Chrome / Anodisé noir / Plaqué or
Installation:	Fixing springs	Installation:	Ressorts de montage
Power supply cables:	35 cm cable 2x0.5 mm ²	Câbles d'alimentation:	35 cm 2x0.5 mm ²
Power supply:	Constant current 350mA Max	Alimentation:	Courant constant 350mA Max
Power consumption:	2,9 Watt	Puissance absorbée:	2,9 Watt
CRI:	>90	IRC Indice de Rendu des Couleurs:	>90
Bin selection:	Binning free 3 step MacAdam's	Sélection du bin:	Binning free 3 step MacAdam's
Lumenoutput (source):	290 lm (3000K)	Flux de la source:	290 lm (3000K)
Operating temperature:	-20°C +50°C	Température de fonctionnement:	-20°C +50°C
IP rating:	IP40	Indice de protection:	IP40
Insulation class:	Class III	Classe d'isolation:	Classe III
Weight:	120 g	Poids:	120 g
Optics:	12° / 32° / 40°	Optiques:	12° / 32° / 40°
Energy rating:	A++	Classe d'efficacité énergétique:	A++
LED colour temperature:	3000K	Couleur LED:	3000K
Lifetime LED:	100000 hrs	Durée moyenne LED:	100000 hrs
Photo biological risk:	RG0 / RG1	Sécurité photobiologique:	RG0 / RG1

FINISHES / FINITIONS:

-  Chromed
Chrome
-  Black anodized
Anodisé Noir
-  Gold
Or

PRODUCT CODE/CODE PRODUIT:

GYR = GYRO	Select one component from each column to specify a complete configuration: Sélectionner un composant pour chaque colonne pour une configuration complète:		
	<i>LED colour / Couleur LED</i>	<i>Optics / Faisceau</i>	<i>Finish / Finitions</i>
	30 = 3000K	N = 12° M = 32° W = 40°	04 = Chromed / Chrome 05 = Black anodized / Anodisé noir 06 = Gold plated / Or

Standard configuration example/
Exemple de configuration standard:

GYR.30.N.04 Gyro 3000K 12° optics chromed/chrome



POWER SUPPLIES 350mA CONSTANT CURRENT / ALIMENTATEUR COURANT CONSTANT 350mA:

On / Off

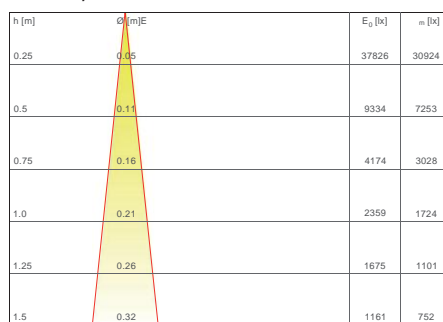
Code / Code	Input	I Out	V Out	Watt	IP	#Gyro
PSU.CC.002	100÷240V / 50/60 Hz	350mA	36 V	12	IP20	Max 3
PSU.CC.003	100÷240V / 50/60 Hz	350mA	43 V	15	IP20	Max 4
PSU.CC.014	100÷240V / 50/60 Hz	350mA	24 V	8	IP20	Max 2
PSU.CX.003	100÷240V / 50/60 Hz	350mA	47 V	15	IP20	Max 4

Dimmable / Gradable

Code / Code	Input	I Out	V Out	Watt	IP	#Gyro
PSU.CX.001 1-10V/PUSH	100÷240V / 50/60 Hz	350mA	47 V	15	IP20	Max 4
PSU.CX.002 DALI	100÷240V / 50/60 Hz	350mA	47 V	15	IP20	Max 4

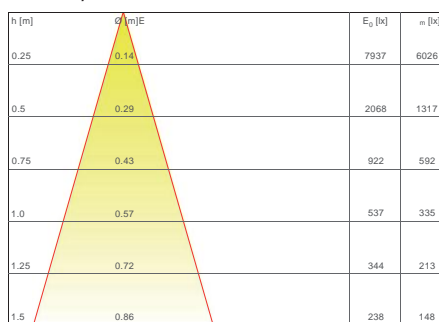
PHOTOMETRICS / COURVES PHOTOMETRIQUE:

12° - 2,9 Watt



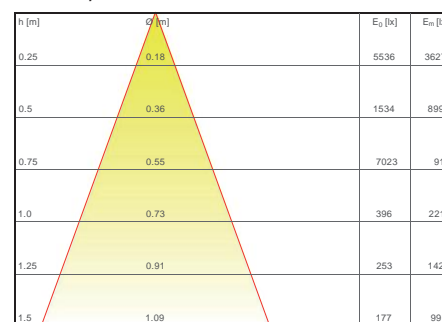
— C0 - C180 (12,0°)

32° - 2,9 Watt



— C0 - C180 (32,0°)

40° - 2,9 Watt



— C0 - C180 (40,0°)