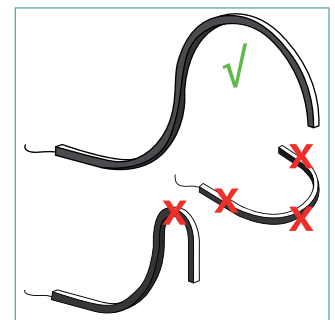
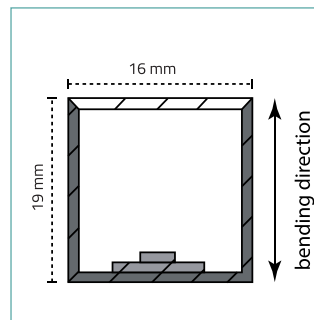
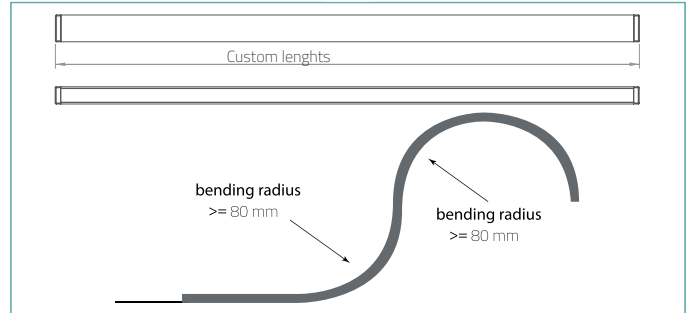
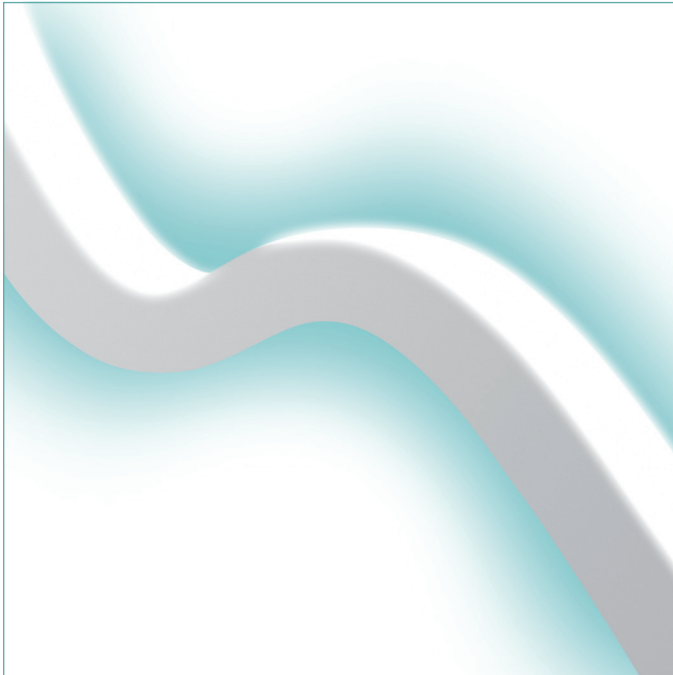


FLEXLITE WAVE 10

CE III M F IP67



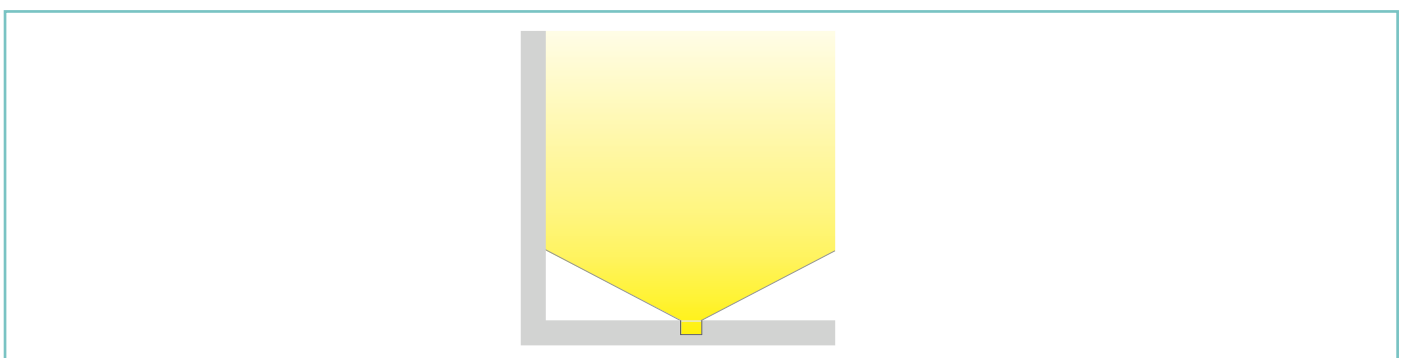
DESCRIPTION

Resined LED strip for indoor or outdoor use with protection class IP65- 68. 204 LED per meter, available in various light shades. White PVC sheath, opal resin coating with protection against UV radiation, and to the corrosive action of salt. Manufactured in an automated production line. Maximum length 5 meters, 24Vdc power supply. Available with different accessories.

DESCRIPTION

Bande LED résinée pour une utilisation en intérieur ou en extérieur avec degré de protection IP65-68. 204 LED par mètre, disponible en différentes nuances de lumière. Gaine en PVC blanc, finition en résine opale offrant une protection contre les rayons UV nocifs et l'action corrosive du sel. Longueur maximale 5 mètres, alimentation 24Vdc. Différents accessoires disponibles dans le catalogue.

OPTICS / FAISCEAU:



FLEXLITE WAVE 10




TECHNICAL SHEET / FICHE PRODUIT:

Body:	White PVC	Corps:	PVC blanc
Resin:	Frosted polyurethane	Verre:	Polyuréthane
Installation:	Aluminium profile / Silicone profile / Silicone clip / Steel clip	Installation:	Profil en aluminium / Profil en silicone / Clip en silicone / Clip en acier
Power Supply Cables:	Neoprene 30 cm 2x0,5 mm ²	Câbles d'alimentation:	Neoprene 30 cm 2x0,5 mm ²
Power Supply:	Constant voltage 24Vdc	Alimentation:	Tension constante 24 Vdc
Power Consumption:	11 W/m	Puissance absorbée:	11 W/m
CRI:	85	IRC Indice de Rendu des Couleurs:	85
Bin selection:	Binning free 2 step MacAdam's	Sélection du bin:	Binning free 2 step MacAdam's
Lumen Output (source):	SMD 3014 / 204 LEDs per meter / 5 mm pitch	Flux de la source:	SMD 3014 / 204 LEDs per meter / Pas de 5 mm
Delivered Lumen:	230lm/m (3650K)	Flux sortant du luminaire:	230lm/m (3650K)
Working Temperature:	-20°C +50°C	Température de fonctionnement:	-20°C +50°C
Insulation Class:	Class III	Indice de protection:	Classe III
Cut length:	29,45mm	Longueur de coupe:	29,45mm
Weight:	340 g/meter	Poids:	340 g/meter
Optics:	Opal screen	Optiques:	Écran opal
Energy Rating:	A++	Classe d'efficacité énergétique:	A++
Colour Temperature:	2500K / 2900K / 3650K / 4400K	Couleur LED:	2500K / 2900K / 3650K / 4400K
Lifetime LED:	100000 hrs	Durée moyenne LED:	100000 hrs
Photo biological risk:	RG0 / RG1	Sécurité photobiologique:	RG0 / RG1

FINISHES / FINITIONS:



PRODUCT CODE/CODE PRODUIT:

F10W FLEXLITE WAVE 10 	Select one component from each column to specify a complete configuration: Sélectionner un composant pour chaque colonne pour une configuration complète:			
	LED colour / Couleur LED	Optics / Faisceau	Finish / Finitions	Length / Longueur
25 = 2500K 29 = 2900K 36 = 36500K 44 = 4400K	O = Opal screen	11 = White / Bianc	Custom / Douane	

Standard configuration example/
Exemple de configuration standard:

F10W.25.O.11.500 Flexlite Wave 10 2500K white / bianc 500cm

FLEXLITE WAVE 10



POWER SUPPLIES 24Vdc CONSTANT VOLTAGE / ALIMENTATEUR TENSION CONSTANTE 24Vdc:

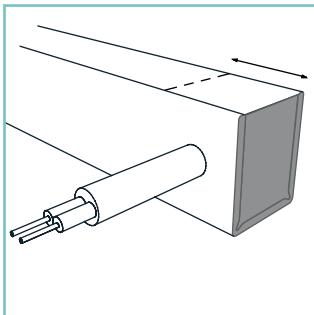
On / Off

Code / Code	Input	I Out	V Out	Watt	IP	#Flexlite 10 Wave
PSU.CV.005	90÷305V / 47/63 Hz	xx A	24Vdc	25	IP67	Max 3 m
PSU.CV.006	90÷305V / 47/63 Hz	xx A	24Vdc	60	IP67	Max 7 m
PSU.CV.007	90÷305V / 47/63 Hz	xx A	24Vdc	90	IP67	Max 11 m

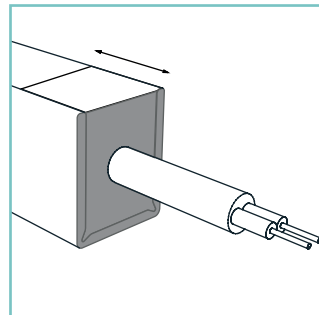
Dimmable / Gradable

Code / Code	Input	I Out	V Out	Watt	IP	#Flexlite 10 Wave
PSU.CX.001 1-10V/PUSH	100÷240V / 50/60 Hz	xx A	24Vdc	20	IP20	Max 2 m
PSU.CX.002 DALI	100÷240V / 50/60 Hz	xx A	24Vdc	20	IP20	Max 2 m

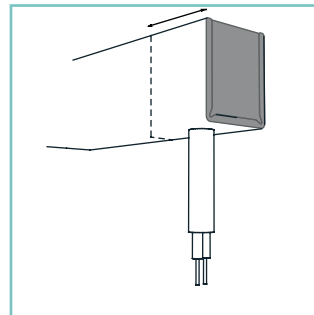
ASSEMBLY / ASSEMBLÉ



01. Side cable exit /
Sortie de câble latérale



02. Front cable exit /
Sortie de câble avant



03. Rear cable exit /
Sortie de câble arrière

ACCESSORIES / ACCESSOIRES

