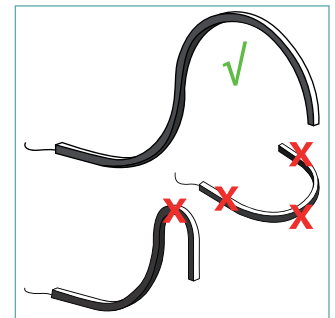
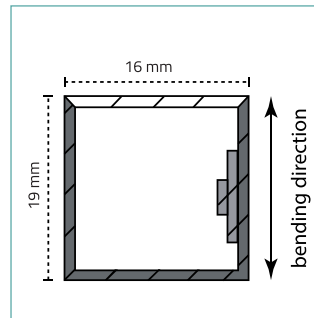
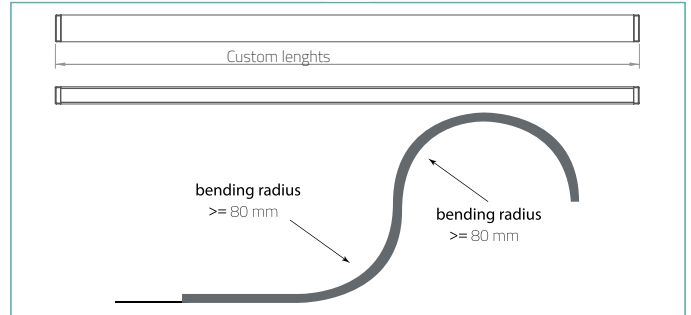
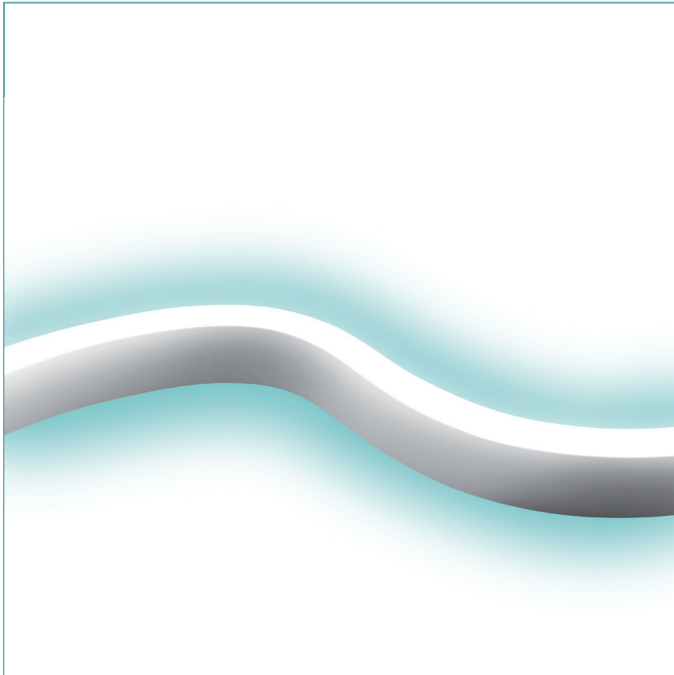


# FLEXLITE CURVE 10

CE III M F IP67



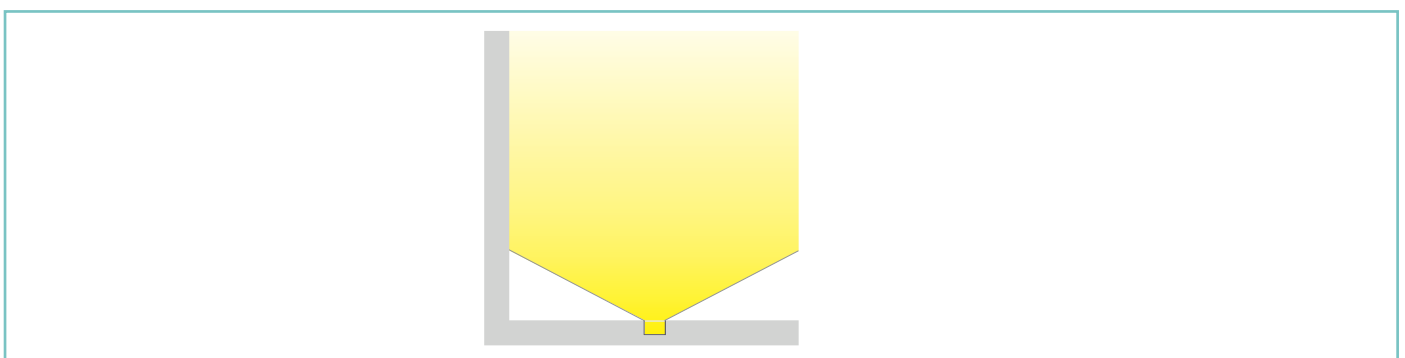
## DESCRIPTION

Resined LED strip for indoor or outdoor use with protection class IP65- 68. 204 LED per meter, available in various light shades. White PVC sheath, opal resin coating with protection against UV radiation, and to the corrosive action of salt. Manufactured in an automated production line. Maximum length 5 meters, 24Vdc power supply. Available with different accessories.

## DESCRIPTION

Profilé LED flexible, de haute qualité, entièrement encapsulé, avec classe de protection IP67. Résistant à l'eau, aux rayons UV, aux produits chimiques et à l'abrasion. Rayon de courbure de seulement 15 cm (sur un axe). Éclairage uniforme et homogène sur toute la surface d'émission (avec un éclairage vers le haut, FlexLite Curve peut être plié horizontalement à gauche et à droite).

## OPTICS / FAISCEAU:



# FLEXLITE CURVE 10



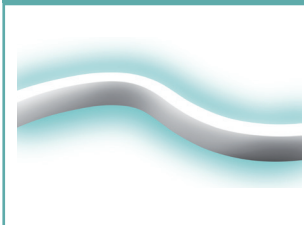
## TECHNICAL SHEET / FICHE PRODUIT:

<b>Body:</b>	White PVC	<b>Corps:</b>	PVC blanc
<b>Resin:</b>	Frosted polyurethane	<b>Verre:</b>	Polyuréthane
<b>Installation:</b>	Aluminium profile / Silicone profile / Silicone clip / Steel clip	<b>Installation:</b>	Profil en aluminium / Profil en silicone / Clip en silicone / Clip en acier
<b>Power Supply Cables:</b>	Neoprene 30 cm 2x0,5 mm <sup>2</sup>	<b>Câbles d'alimentation:</b>	Neoprene 30 cm 2x0,5 mm <sup>2</sup>
<b>Power Supply:</b>	Constant voltage 24Vdc	<b>Alimentation:</b>	Tension constante 24 Vdc
<b>Power Consumption:</b>	11 W/m	<b>Puissance absorbée:</b>	11 W/m
<b>CRI:</b>	85	<b>IRC Indice de Rendu des Couleurs:</b>	85
<b>Bin selection:</b>	Binning free 2 step MacAdam's	<b>Sélection du bin:</b>	Binning free 2 step MacAdam's
<b>Lumen Output (source):</b>	SMD 3014 / 204 LEDs per meter / 5 mm pitch	<b>Flux de la source:</b>	SMD 3014 / 204 LEDs per meter / Pas de 5 mm
<b>Delivered Lumen:</b>	230lm/m (3650K)	<b>Flux sortant du luminaire:</b>	230lm/m (3650K)
<b>Working Temperature:</b>	-20°C +50°C	<b>Température de fonctionnement:</b>	-20°C +50°C
<b>Insulation Class:</b>	Class III	<b>Indice de protection:</b>	Classe III
<b>Cut length:</b>	29,45mm	<b>Longueur de coupe:</b>	29,45mm
<b>Weight:</b>	340 g/meter	<b>Poids:</b>	340 g/meter
<b>Optics:</b>	Opal screen	<b>Optiques:</b>	Écran opal
<b>Energy Rating:</b>	A++	<b>Classe d'efficacité énergétique:</b>	A++
<b>Colour Temperature:</b>	2500K / 2900K / 3650K / 4400K	<b>Couleur LED:</b>	2500K / 2900K / 3650K / 4400K
<b>Lifetime LED:</b>	100000 hrs	<b>Durée moyenne LED:</b>	100000 hrs
<b>Photo biological risk:</b>	RG0 / RG1	<b>Sécurité photobiologique:</b>	RG0 / RG1

## FINISHES / FINITIONS:



## PRODUCT CODE/CODE PRODUIT:

<b>F10C FLEXLITE WAVE 10</b> 	Select one component from each column to specify a complete configuration: Sélectionner un composant pour chaque colonne pour une configuration complète:			
	<b>LED colour / Couleur LED</b> 25 = 2550K 29 = 2900K 38 = 38500K 48 = 4800K	<b>Optics / Faisceau</b> O = Opal screen	<b>Finish / Finitions</b> 11 = White / Blanc	<b>Length / Longueur</b> Custom / Douane

Standard configuration example/  
Exemple de configuration standard: **F10C.25.O.11.500 Flexlite Curve 10 2550K white / blanc 500 cm**

# FLEXLITE CURVE 10



## POWER SUPPLIES 24Vdc CONSTANT VOLTAGE / ALIMENTATEUR TENSION CONSTANTE 24Vdc:

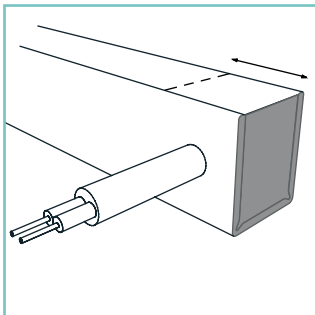
### On / Off

Code / Code	Input	I Out	V Out	Watt	IP	#Flexlite 10 Curve
PSU.CV.005	90÷305V / 47/63 Hz	xx A	24Vdc	25	IP67	Max 3 m
PSU.CV.006	90÷305V / 47/63 Hz	xx A	24Vdc	60	IP67	Max 7 m
PSU.CV.007	90÷305V / 47/63 Hz	xx A	24Vdc	90	IP67	Max 11 m

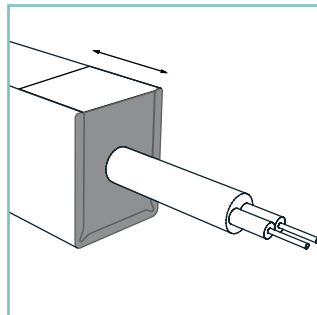
### Dimmable / Gradable

Code / Code	Input	I Out	V Out	Watt	IP	#Flexlite 10 Curve
PSU.CX.001 1-10V/PUSH	100÷240V / 50/60 Hz	xx A	24Vdc	20	IP20	Max 2 m
PSU.CX.002 DALI	100÷240V / 50/60 Hz	xx A	24Vdc	20	IP20	Max 2 m

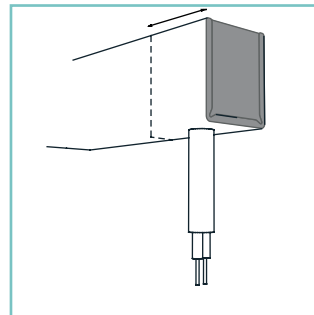
## ASSEMBLY / ASSEMBLÉ



01. Side cable exit /  
Sortie de câble latérale



02. Front cable exit /  
Sortie de câble avant



03. Rear cable exit /  
Sortie de câble arrière

## ACCESSORIES / ACCESSOIRES

