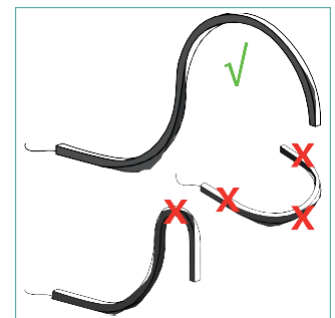
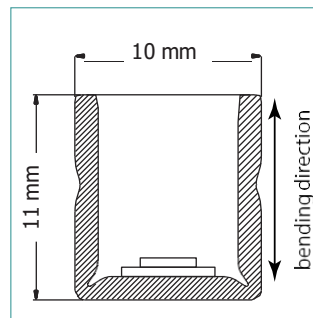
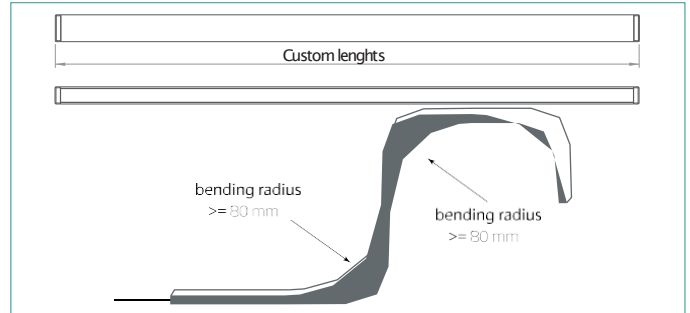
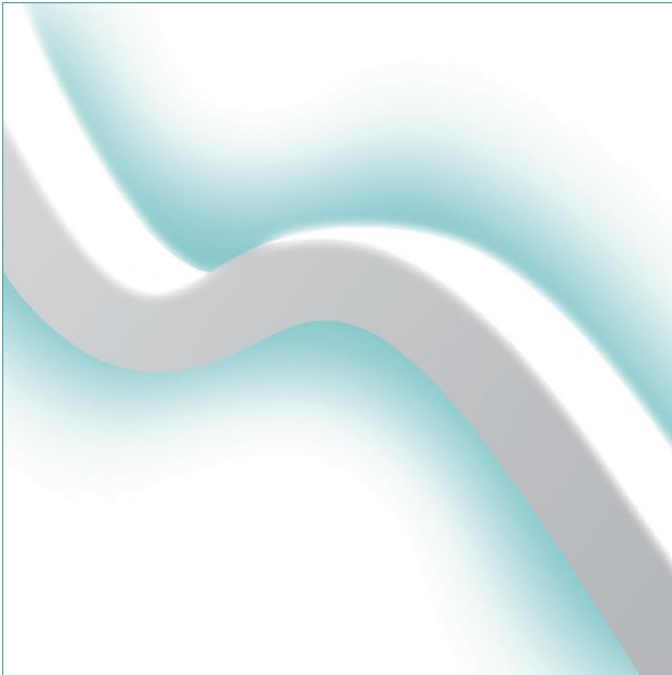


FLEXLITE WAVE 10

CE III M F IP68



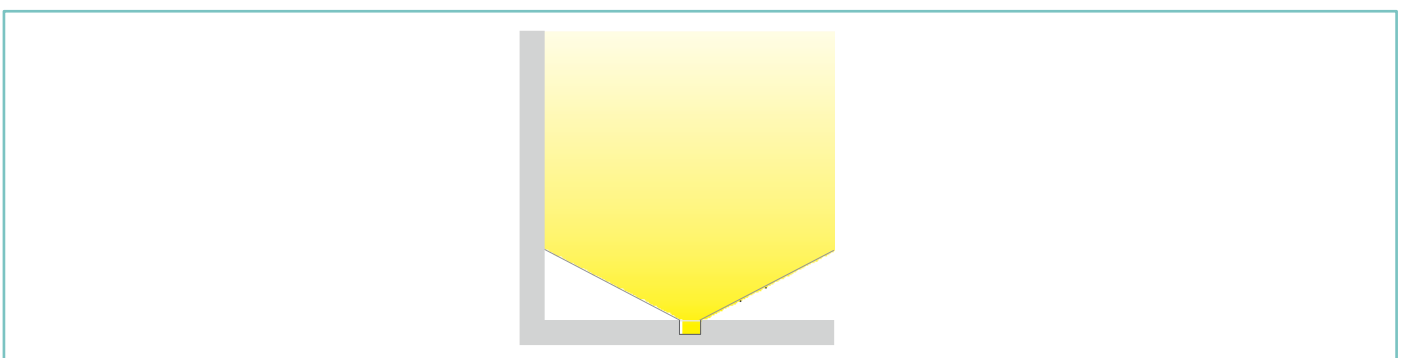
DESCRIPTION

Resined LED strip for indoor or outdoor use with protection class IP68. 204 LED per meter, available in various light shades. White PVC sheath, opal resin coating with protection against UV radiation, and to the corrosive action of salt. Manufactured in an automated production line. Maximum length 5 meters, 24Vdc power supply. Available with different accessories.

DESCRIZIONE

Strip LED resinata per utilizzi interni o esterni con grado di protezione IP68. 204 LED metro, disponibile con varie tonalità di luce. Guaina in PVC bianco, resinatura opale con protezione contro gli effetti nocivi raggi UV, ed alla azione corrosiva del sale. Fabbricata in linea di produzione automatizzata. Lunghezza massima 5 metri, alimentazione 24Vdc. Disponibili a catalogo differenti accessori.

OPTICS / OTTICHE:



FLEXLITE WAVE 10




TECHNICAL DATA/SCHEDA PRODOTTO:

Body:	PVC, White	Corpo:	PVC, Bianco
Resin:	Polyurethane, frost	Resina:	Poliuretana, frost
Installation:	Aluminium profile / Steel clip Flexible snake steel / Flexible snake steel for plasterboard	Fissaggio:	Profilo in alluminio / Clip in acciaio / Guida flessibile in acciaio / Guida flessibile per controsoffitto in acciaio
Power Supply Cables:	Neoprene / 5mm, 30cm or length on request.	Cavi di alimentazione:	Neoprene / 5mm, 30cm o lunghezza a richiesta
Power Supply:	Constant voltage 24Vdc	Alimentazione:	Tensione costante 24Vdc
Power Consumption:	11W per meter	Potenza assorbita:	11W al metro
CRI:	90	CRI:	90
Lumen Output (source):	SMD 3014 / 204 LEDs per meter	Flusso luminoso (sorgente):	SMD 3014 / 204 LEDs al metro
Lumen Output (delivered):	420lm/m (3050K)	Flusso luminoso:	420lm/m (3050K)
Distance between LEDs:	5mm	Distanza tra i LED:	5 mm
Cut length:	every 29,6mm	Passo di taglio:	ogni 29,6 mm
Working Temperature:	-20°C + 50°C	Temperatura di funzionamento:	-20 °C + 50 °C
Lifetime LED:	50000h L95B10 (Ta 25°C)	Durata minima garantita:	50000h L95B10 (Ta 25 °C)
Insulation Class:	III	Classe di isolamento:	III
Energy Rating:	A++	Classe energetica:	A++
Colour Temperature:	2700K-3050K-3500K-4250K-5100K	Temperatura di colore:	2700K-3050K-3500K-4250K-5100K
Optic:	120° diffused light	Ottica:	120° luce diffusa
Weight:	340g/meter	Peso:	340g/metro

FINISHES/FINITURE:



PRODUCT CODE / CODICE PRODOTTO:

F10W = FLEXLITE WAVE 10 	Select one component from each column to specify a complete configuration / Selezionare un componente per ogni colonna per la configurazione completa.			
	Colour temperature	Optics	Finishing	Length
27 = 2700K 30 = 3050K 35 = 3500K 42 = 4250K 51 = 5100K	O = Opal	11 = White	Custom lengths	

Standard configuration example /
Esempio di configurazione standard:

F10W.25.O.11.500 | Flexlite Wave 10 2500K white/bianco 500cm

FLEXLITE WAVE 10

CE III M F IP68

POWER SUPPLIES 24Vdc CONSTANT VOLTAGE / ALIMENTATORE TENSIONE COSTANTE 24Vdc:

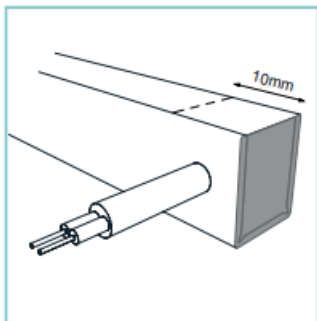
On/ Off

Code/ Codice	#Flexlite wave	Input	Output	IP	Sizes/Dimensioni(mm)	
PSU.CV.005	Max 3m	90÷305V 47/63Hz	24Vdc 25Watt	IP67	H32L148W40 360g	UL CLASS 2 (3)
PSU.CV.006	Max 7m	90÷305V 47/63Hz	24Vdc 60Watt	IP67	H32L162W43 450g	UL CLASS 2 (3)
PSU.CV.007	Max 11m	90÷305V 47/63Hz	24Vdc 90Watt	IP67	H36L161W61 700g	UL CLASS 2 (3)

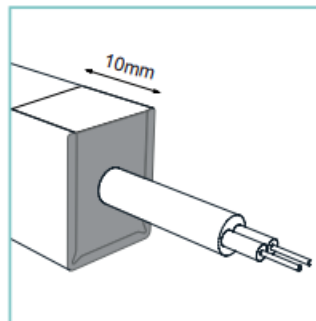
Dimmable / Dimmerabile

Code/ Codice	#Flexlite wave	Input	Output	IP	Sizes/Dimensioni(mm)	
PSU.CX.001 1-10V&PUSH	Max 2m	100÷240V 50/60Hz	24Vdc 20Watt	IP20	H21L103W67 135g	UL CLASS 2 (3)
PSU.CX.002 DALI	Max 2m	100÷240V 50/60Hz	24Vdc 20Watt	IP20	H21L103W67 135g	UL CLASS 2 (3)

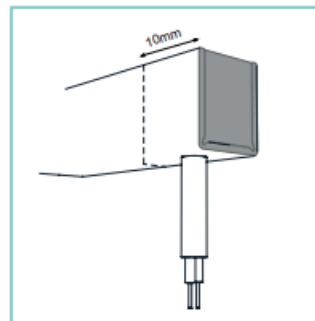
CABLE EXIT / USCITA CAVO



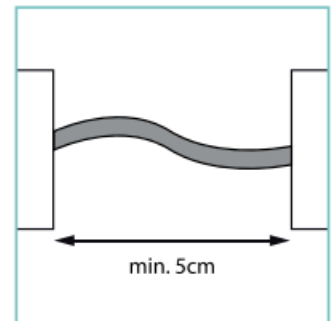
01. Side cable exit /
Uscita cavo laterale



02. Front cable exit /
Uscita cavo frontale



03. Rear cable exit /
Uscita cavo posteriore



04. Daisy chain /
Cavo in catenaria

ACCESSORIES / ACCESSORI

