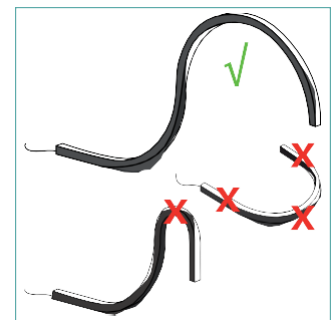
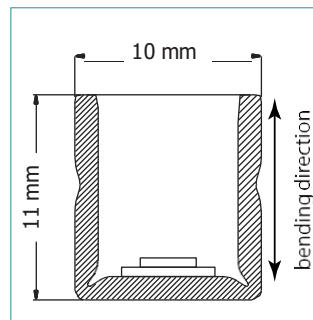
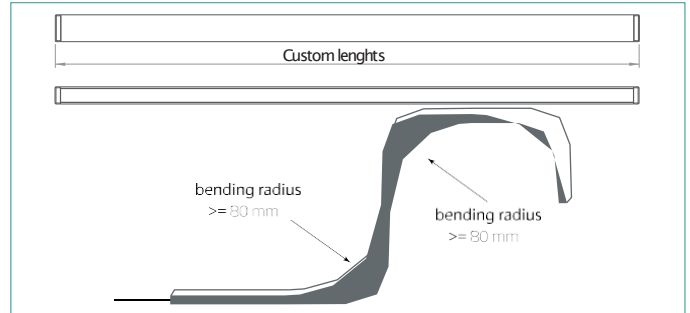
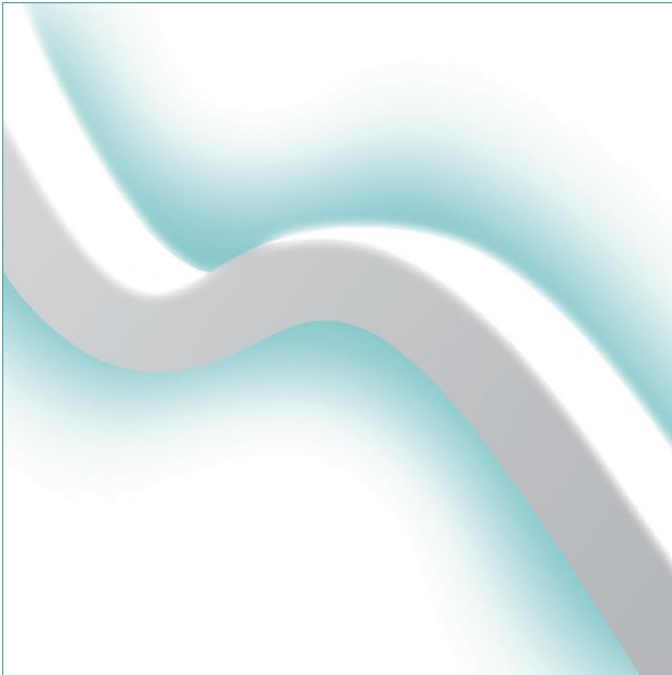


# FLEXLITE WAVE 10

CE III M F IP68



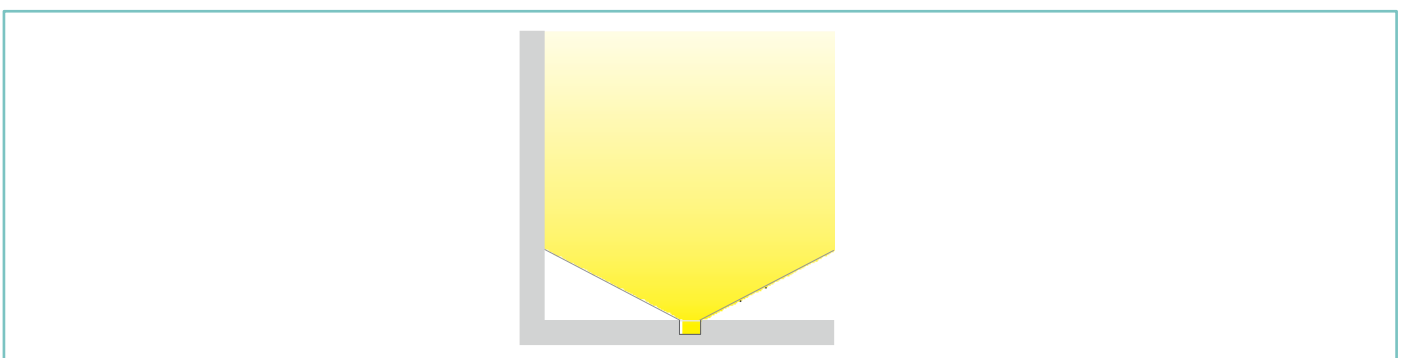
## DESCRIPTION

Resined LED strip for indoor or outdoor use with protection class IP68 204LED per meter, available in various light shades. White PVC sheath, opal resin coating with protection against UV radiation, and to the corrosive action of salt. Manufactured in an automated production line. Maximum length 5 meters, 24Vdc power supply. Available with different accessories.

## DESCRIPTION

Bande LED résinée pour une utilisation en intérieur ou en extérieur avec degré de protection IP68. 204 LED par mètre, disponible en différentes nuances de lumière. Gaine en PVC blanc, finition en résine opale offrant une protection contre les rayons UV nocifs et l'action corrosive du sel. Longueur maximale 5 mètres, alimentation 24Vdc. Différents accessoires disponibles dans le catalogue.

## OPTICS/OPTIQUES:



# FLEXLITE WAVE 10




## TECHNICAL DATA/FICHE TECHNIQUES:

<b>Body:</b>	PVC, White	<b>Corps:</b>	PVC, Blanche
<b>Resin:</b>	Polyurethane, frost	<b>Résine:</b>	Polyuréthane, frost
<b>Installation:</b>	Aluminium profile / Steel clip Flexible snake steel / Flexible snake steel for plasterboard	<b>Installation:</b>	Profil en aluminium / Clip en acier / Guide en acier souple / Guide flexible pour faux plafond en acier
<b>Power Supply Cables:</b>	Neoprene / 5mm, 30cm or length on request.	<b>Câbles d'alimentation:</b>	Neoprene / 5mm, 30cm ou longueur sur demande
<b>Power Supply:</b>	Constant voltage 24Vdc	<b>Source de courant:</b>	Courant continu 24Vdc
<b>Power Consumption:</b>	11W per meter	<b>Consommation d'énergie:</b>	11W par mètre
<b>CRI:</b>	90	<b>CRI:</b>	90
<b>Lumen Output (source):</b>	SMD 3014 / 204 LEDs per meter	<b>Flux lumineux (source):</b>	SMD 3014 / 204 LEDs par mètre
<b>Lumen Output (delivered):</b>	420lm/m (3050K)	<b>Flux lumineux (livré):</b>	420lm/m (3050K)
<b>Distance between LEDs:</b>	5mm	<b>Distance entre les LED:</b>	5mm
<b>Cut length:</b>	every 29,6mm	<b>Étape de coupe:</b>	tous 29,6mm
<b>Working Temperature:</b>	-20°C + 50°C	<b>Température de fonctionnement:</b>	-20°C + 50°C
<b>Lifetime LED:</b>	50000h L95B10 (Ta 25°C)	<b>Durée minimale garantie:</b>	50000h L95B10 (Ta 25°C)
<b>Insulation Class:</b>	III	<b>Classe d'isolation:</b>	III
<b>Energy Rating:</b>	A++	<b>Classe énergétique:</b>	A++
<b>Colour Temperature:</b>	2700K - 3050K - 3500K - 4250K - 5100K	<b>Température de couleur:</b>	2700K - 3050K - 3500K - 4250K - 5100K
<b>Optic:</b>	120° diffused light	<b>Optique:</b>	120° lumière diffuse
<b>Weight:</b>	340g/meter	<b>Poids:</b>	340g/mètre

## FINISHES / FINITIONS:



## PRODUCT CODE / CODE PRODUIT:

<b>F10W = FLEXLITE WAVE 10</b> 	Select one component from each column to specify a complete configuration / Sélectionnez un composant pour chaque colonne pour la configuration complète:			
	Température de couleur	Optique	Finition	Longueur
	27 = 2700K 30 = 3050K 35 = 3500K 42 = 4250K 51 = 5100K	O = Opale	11 = Blanche	Longueur personnalisée

Standard configuration example /  
Exemple de configuration standard:

**F10W.25.O.11.500** | Flexlite Wave 10 2500K white/blanche 500cm

# FLEXLITE WAVE 10



## POWER SUPPLIES 24Vdc CONSTANT VOLTAGE / ALIMENTATION À TENSION CONSTANTE 24Vdc:

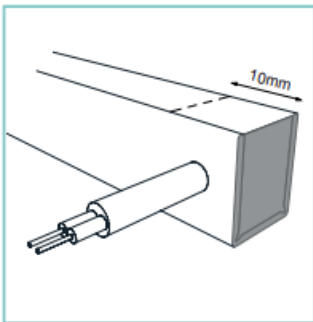
### On/ Off

Code/Code	#Flexlite wave	Input	Output	IP	Sizes/Dimensions (mm)	
PSU.CV.005	Max 3m	90÷305V 47/63Hz	24Vdc 25Watt	IP67	H32L148W40 360g	UL-CLASS2 (3) CSA-LVLE SELV CE □
PSU.CV.006	Max 7m	90÷305V 47/63Hz	24Vdc 60Watt	IP67	H32L162W43 450g	UL-CLASS2 (3) CSA-LVLE SELV CE □
PSU.CV.007	Max 11m	90÷305V 47/63Hz	24Vdc 90Watt	IP67	H36L161W61 700g	UL-CLASS2 (3) CSA-LVLE SELV CE □

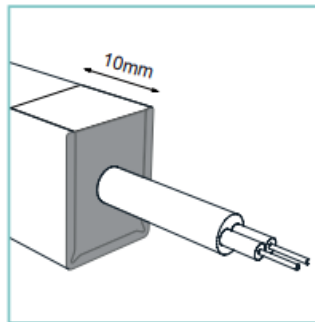
### Dimmable / Gradable

Code/Codice	#Flexlite wave	Input	Output	IP	Sizes/Dimensioni (mm)	
PSU.CX.001 1-10V&PUSH	Max 2m	100÷240V 50/60Hz	24Vdc 20Watt	IP20	H21L103W67 135g	UL-CLASS2 (3) CSA-LVLE SELV CE □
PSU.CX.002 DALI	Max 2m	100÷240V 50/60Hz	24Vdc 20Watt	IP20	H21L103W67 135g	UL-CLASS2 (3) CSA-LVLE SELV CE □

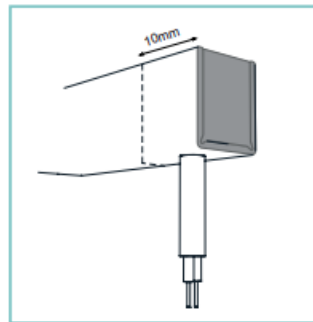
## CABLE EXIT / SORTIE CABLE



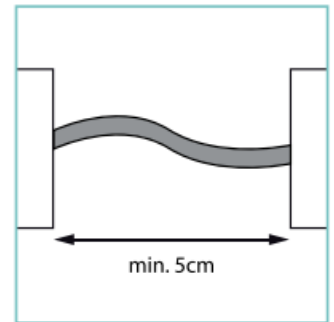
01. Side cable exit /  
Sortie de câble latérale



02. Front cable exit /  
Sortie de câble avant



03. Rear cable exit /  
Sortie de câble arrière



04. Daisy chain /  
Câble en caténaire

## ACCESSORIES / ACCESSOIRES

