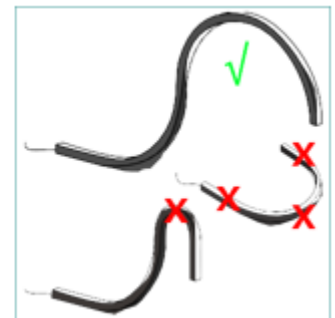
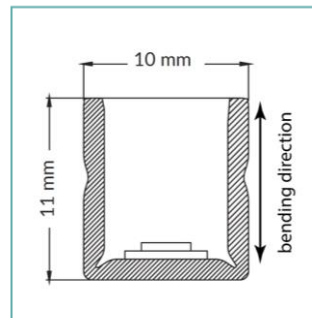
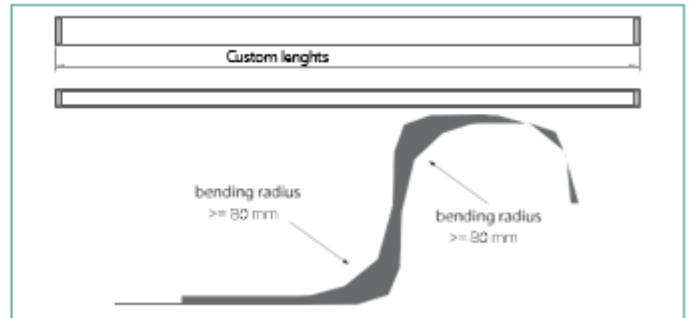
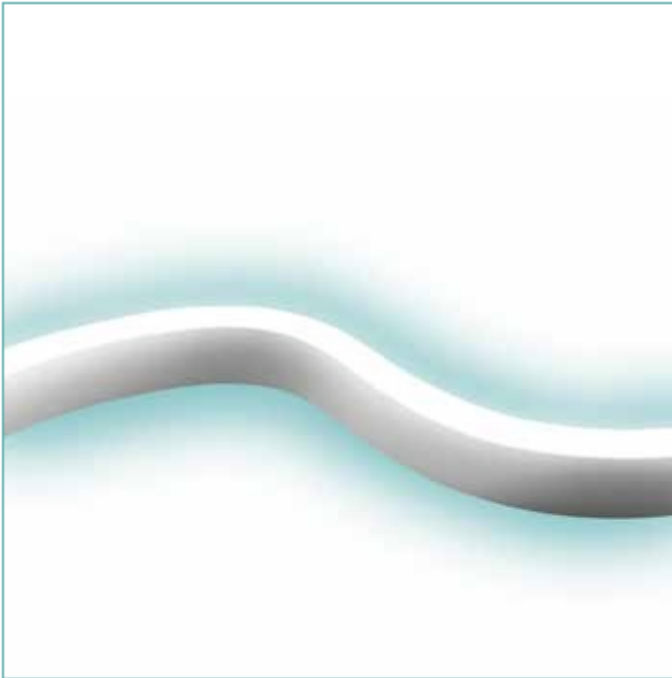


# FLEXLITE CURVE 10

CE III M F IP68



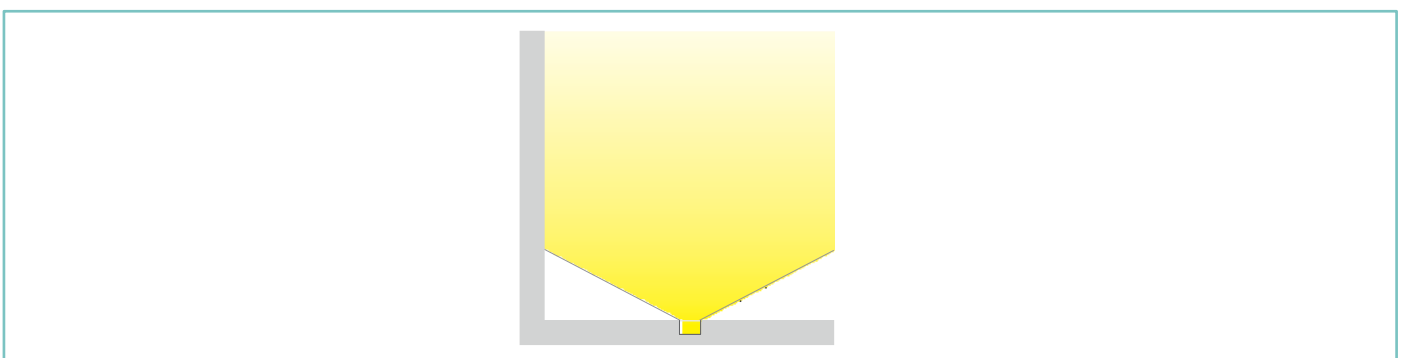
## DESCRIPTION

Resined LED strip for indoor or outdoor use with protection class IP68. 204 LED per meter, available in various light shades. White PVC sheath, opal resin coating with protection against UV radiation, and to the corrosive action of salt. Manufactured in an automated production line. Maximum length 5 meters, 24Vdc power supply. Available with different accessories.

## DESCRIZIONE

Strip LED resinata per utilizzi interni o esterni con grado di protezione IP68. 204 LED metro, disponibile con varie tonalità di luce. Guaina in PVC bianco, resinatura opale con protezione contro gli effetti nocivi raggi UV, ed alla azione corrosiva del sale. Fabbricata in linea di produzione automatizzata. Lunghezza massima 5 metri, alimentazione 24Vdc. Disponibili a catalogo differenti accessori.

## OPTICS / OTTICHE:



# FLEXLITE CURVE 10



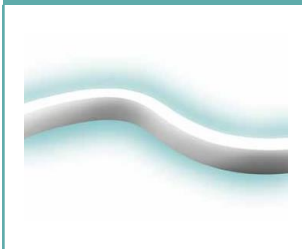
## TECHNICAL DATA/SCHEDA PRODOTTO:

<b>Body:</b>	PVC, White	<b>Corpo:</b>	PVC, Bianco
<b>Resin:</b>	Polyurethane, frost	<b>Resina:</b>	Poliuretana, frost
<b>Installation:</b>	Aluminium profile / Steel clip Flexible snake steel / Flexible snake steel for plasterboard	<b>Fissaggio:</b>	Profilo in alluminio / Clip in acciaio / Guida flessibile in acciaio / Guida flessibile per controsoffitto in acciaio
<b>Power Supply Cables:</b>	Neoprene / 5mm, 30cm or length on request.	<b>Cavi di alimentazione:</b>	Neoprene / 5mm, 30cm o lunghezza a richiesta
<b>Power Supply:</b>	Constant voltage 24Vdc	<b>Alimentazione:</b>	Tensione costante 24Vdc
<b>Power Consumption:</b>	11W per meter	<b>Potenza assorbita:</b>	11W al metro
<b>CRI:</b>	90	<b>CRI:</b>	90
<b>Lumen Output (source):</b>	SMD 3014 / 204 LEDs per meter	<b>Flusso luminoso (sorgente):</b>	SMD 3014 / 204 LEDs al metro
<b>Lumen Output (delivered):</b>	420lm/m (3150K)	<b>Flusso luminoso:</b>	420lm/m (3150K)
<b>Distance between LEDs:</b>	5mm	<b>Distanza tra i LED:</b>	5 mm
<b>Cut length:</b>	every 29,6mm	<b>Passo di taglio:</b>	ogni 29,6 mm
<b>Working Temperature:</b>	-20°C + 50°C	<b>Temperatura di funzionamento:</b>	-20 °C + 50 °C
<b>Lifetime LED:</b>	50000h L95 B10 (Ta 25°C)	<b>Durata minima garantita:</b>	50000h L95 B10 (Ta 25°C)
<b>Insulation Class:</b>	III	<b>Classe di isolamento:</b>	III
<b>Energy Rating:</b>	A++	<b>Classe energetica:</b>	A++
<b>Colour Temperature:</b>	2700K-3150K-3600K-4300K-5250K	<b>Temperatura di colore:</b>	2700K-3150K-3600K-4300K-5250K
<b>Optic:</b>	120° diffused light	<b>Ottica:</b>	120° luce diffusa
<b>Weight:</b>	340g/meter	<b>Peso:</b>	340g/metro

## FINISHES/FINITURE:



## PRODUCT CODE / CODICE PRODOTTO:

<b>F10C = FLEXLITE CURVE 10</b> 	Select one component from each column to specify a complete configuration / Selezionare un componente per ogni colonna per la configurazione completa:			
	Colour temperature	Optics	Finishing	Lenght
27 = 2700K 31 = 3150K 36 = 3600K 43 = 4300K 52 = 5250K	O = Opal	11 = White / bianco	Custom lenghts	

Standard configuration example /  
Esempio di configurazione standard:

**F10C.27.O.11** | Flexlite Curve 10 2700K white / bianco

# FLEXLITE CURVE 10

CE III M F IP68

## POWER SUPPLIES 24Vdc CONSTANT VOLTAGE / ALIMENTATORE TENSIONE COSTANTE 24Vdc

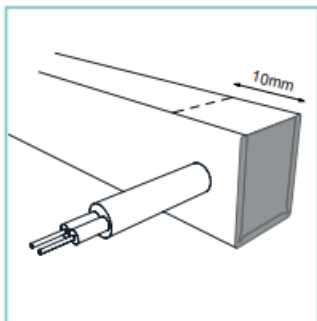
### On/ Off

Code/ Codice	#Flexlite wave	Input	Output	IP	Sizes/Dimensioni(mm)	
PSU.CV.005	Max 3m	90÷305V 47/63Hz	24Vdc 25Watt	IP67	H32L148W40 360g	UL-CLASS2 (3) CSA-LVLE SELV CE
PSU.CV.006	Max 7m	90÷305V 47/63Hz	24Vdc 60Watt	IP67	H32L162W43 450g	UL-CLASS2 (3) CSA-LVLE SELV CE
PSU.CV.007	Max 11m	90÷305V 47/63Hz	24Vdc 90Watt	IP67	H36L161W61 700g	UL-CLASS2 (3) CSA-LVLE SELV CE

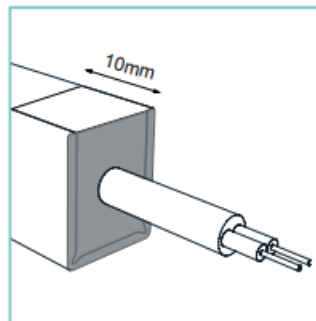
### Dimmable / Dimmerabile

Code/ Codice	#Flexlite wave	Input	Output	IP	Sizes/Dimensioni(mm)	
PSU.CX.001 1-10V&PUSH	Max 2m	100÷240V 50/60Hz	24Vdc 20Watt	IP20	H21L103W67 135g	UL-CLASS2 (3) CSA-LVLE SELV CE
PSU.CX.002 DALI	Max 2m	100÷240V 50/60Hz	24Vdc 20Watt	IP20	H21L103W67 135g	UL-CLASS2 (3) CSA-LVLE SELV CE

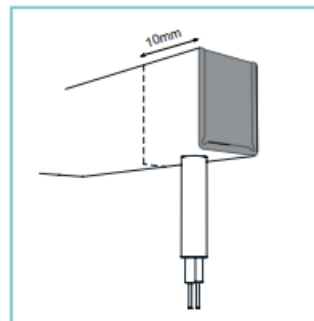
## CABLE EXIT / USCITA CAVO



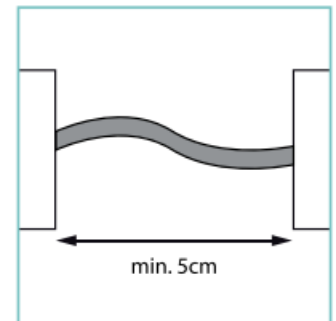
01. Side cable exit /  
Uscita cavo laterale



02. Front cable exit /  
Uscita cavo frontale



03. Rear cable exit /  
Uscita cavo posteriore



04. Daisy chain /  
Cavo in catenaria

## ACCESSORIES / ACCESSORI

