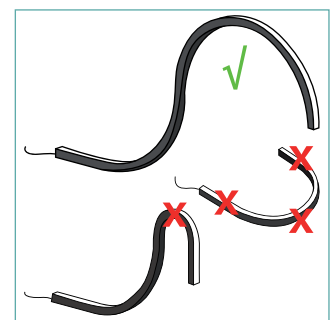
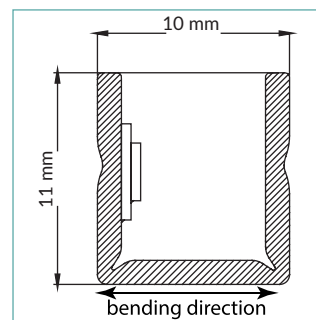
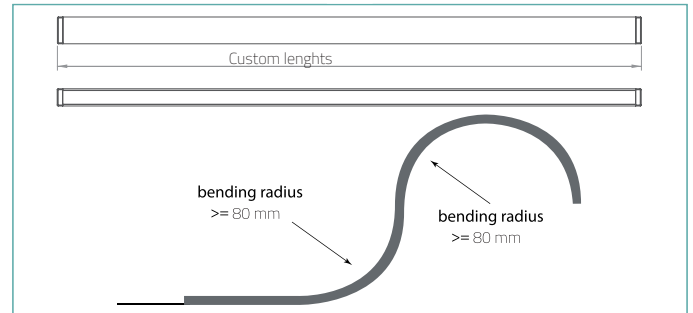
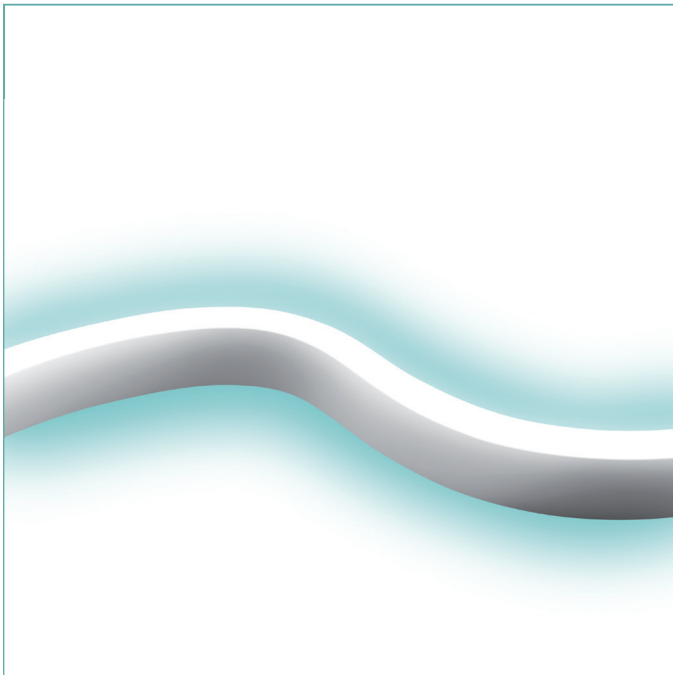


FLEXLITE CURVE 10

CE III M F IP68



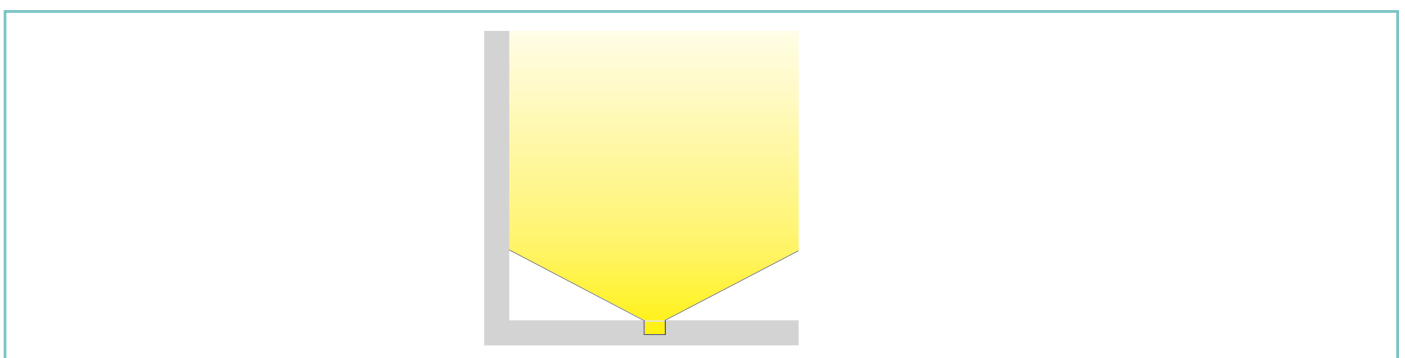
DESCRIPTION

Horizontal bendable LED strip IP65-68 rated for indoor or outdoor use. 204 LEDs meters, available with different color temperature. White, black or RAL color PVC outercase, frost resin with protection against UV rays and to the corrosive action of salt. Manufactured in automated production line. Maximum length 6 meters, input voltage 24Vdc. Available on catalog with different accessories.

DESCRIZIONE

Strip LED resinata per utilizzi interni o esterni con grado di protezione IP65-68. 204 LED metro, disponibile con varie tonalità di luce. Guaina in PVC bianco, nero o colore RAL e resinatura opale con protezione contro gli effetti nocivi raggi UV, ed alla azione corrosiva del sale. Fabbricata in linea di produzione automatizzata. Lunghezza massima 6 metri, singola alimentazione 24Vdc. Disponibili a catalogo differenti accessori.

OPTICS / OTTICHE:



FLEXLITE CURVE 10



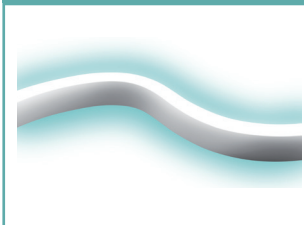
TECHNICAL DATA / SCHEDA PRODOTTO:

Body:	White PVC	Corpo:	PVC bianco
Resin:	Polyurethane, frost	Resina:	Poliuretanic, frost
Installation:	Aluminium profile / Steel clip / Flexible snake steel / Flexible snake steel for plasterboard	Fissaggio:	Profilo in alluminio / Clip in acciaio / Guida flessibile in acciaio / Guida flessibile per controsoffitto in acciaio
Power Supply Cables:	Neoprene 30 cm 2x0,5 mm ²	Cavi di alimentazione:	Neoprene 30 cm 2x0,5 mm ²
Power Supply:	Constant voltage 24Vdc	Alimentazione:	Tensione costante 24Vdc
Power Consumption:	11 W/m	Potenza assorbita:	11 W/m
CRI:	85	CRI:	85
Bin selection:	Binning free 2 step MacAdam's	Selezione Bin:	Binning free 2 step MacAdam's
Lumen Output (source):	SMD 3014 / 204 LEDs per meter / 5 mm pitch	Flusso luminoso (sorgente):	SMD 3014 / 204 LEDs per metro / passo 5 mm
Delivered Lumen:	470lm/m (3150K)	Flusso luminoso:	470lm/m (3150K)
Working Temperature:	-20°C +50°C	Temperatura di funzionamento:	-20°C +50°C
IP rating:	IP68 (5 meters under water)	Grado di protezione:	IP68 (5 metri in immersione)
Insulation Class:	Class III	Classe di isolamento:	Classe III
Cut length:	29,45mm		29,45mm
Optics:	120° diffused light	Ottiche:	120° luce diffusa
Energy Rating:	A++	Classe di consumo energetico:	A++
Colour Temperature:	2700K / 3150K / 4300K / 5250K	Temperatura colore:	2700K / 3150K / 4300K / 5250K
Lifetime LED:	50.000 h	Vita media LED:	50.000 h
Photo biological risk:	RG0 / RG1	Rischio fotobiologico:	RG0 / RG1

FINISHES / FINITURE:



PRODUCT CODE / CODICE PRODOTTO:

F10C = FLEXLITE CURVE 10 	Select one component from each column to specify a complete configuration/ Selezionare un componente per ogni colonna per la configurazione completa:			
	LED colour / Colore LED	Optics / Ottiche	Finish/Finiture	Length/Lunghezza
27 = 2700K 31 = 3150K 43 = 4300K 52 = 5250K	O = Diffused / Luce diffusa	11 = White / Bianco	Custom / A richiesta	

Standard configuration example/
Esempio di configurazione standard:

F10C.27.O.11.500 Flexlite Curve 10 2700K white / bianco 500 cm

FLEXLITE CURVE 10



POWER SUPPLIES 24Vdc CONSTANT VOLTAGE / ALIMENTATORE TENSIONE COSTANTE 24Vdc:

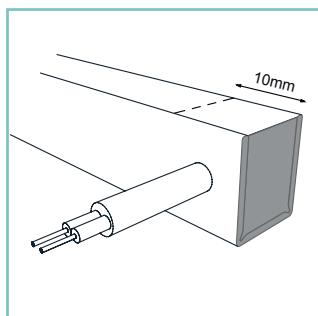
On / Off

Code / Codice	Input	I Out	V Out	Watt	IP	#Flexlite 10 Curve
PSU.CV.005	90÷305V / 47/63 Hz	1 A	24Vdc	25	IP67	Max 2 m
PSU.CV.006	90÷305V / 47/63 Hz	2,5 A	24Vdc	60	IP67	Max 5 m
PSU.CV.007	90÷305V / 47/63 Hz	3,75 A	24Vdc	90	IP67	Max 7 m

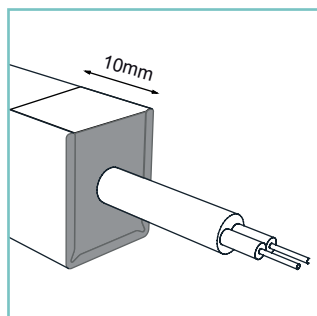
Control gear / Elettronica di controllo

Code / Codice	Input	I Out	V Out	Watt	IP	#Flexlite 10 Curve
CGE.004 - 0/1-10V	24Vdc	6,5 A	24Vdc	156	IP20	Max 13 m
CGE.017 - DALI	24Vdc	6,5 A	24Vdc	156	IP20	Max 13 m
CGE.017.IP - DALI	24Vdc	6,5 A	24Vdc	156	IP20	Max 13 m
CGE.020 - DMX	24Vdc	6,5 A	24Vdc	156	IP20	Max 13 m

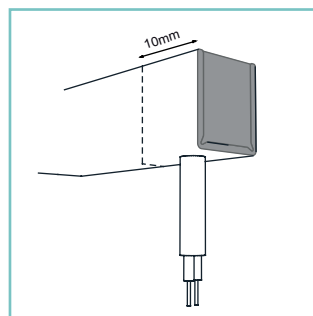
CABLE EXIT / USCITA CAVO



01. Side cable exit /
Uscita cavo laterale



02. Front cable exit /
Uscita cavo frontale



03. Rear cable exit /
Uscita cavo posteriore

ACCESSORIES / ACCESSORI

