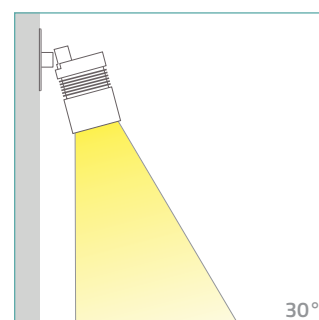
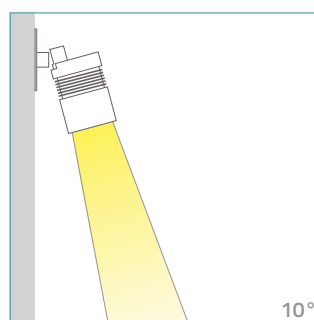
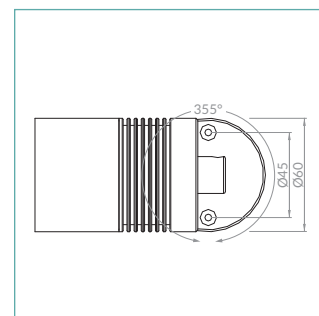
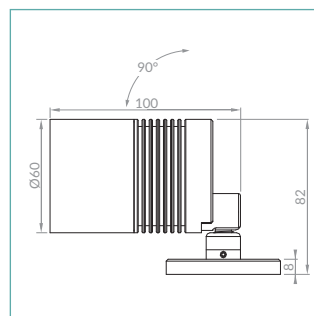


FELIX 60



DESCRIPTION

Felix 60 is an extremely efficient compact LED projector, designed for optical excellence and engineered for complete resilience. Felix 60 offers a choice of three colour temperatures as standard (2700K, 3000K and 4000K) and delivers 90CRI for excellent colour rendering, and with binning-free LEDs carefully selected from two-step Macadam's ellipses, colour consistency is assured throughout the unonovesette portfolio. With a deep recess of the in-house designed PCB, Felix 60 offers excellent glare control. Available with a choice of three beam angles (10, 30 and elliptical). Delivered through integration of Total Internal Reflection (TIR) optical technology, which ensure maximum efficacy and complete control of light distribution. Felix 60 delivers a lumen package of 720lm from 9W, and is rated A++ for energy efficiency. Constructed from hard anodized aluminium, and ingress protected to IP66, Felix 60 can be installed in any harsh environment. Felix 60 features the unonovesette Smart Shield system, complete with an integrated constant current driver, which allows the luminaire to be powered in parallel with a 24Vdc constant voltage power supply. Easy dimming is supported via a 24Vdc dimmable power supply or by a DALI or DMX system. Factory-sealed options include a honeycomb louver for glare control, and a dedicated anti-glare louver for lighting columns and facades. Felix 60 also features an optional asymmetrical snoot.

DESCRIZIONE

Felix 60 è un apparecchio a LED dalle dimensioni compatte estremamente efficiente. Ideato con un'ottica eccellente e progettato per una completa flessibilità, Felix 60 offre una scelta fra tre temperature di colore standard (2700K, 3000K e 4000K) tutte con CRI maggiore di 90 per una eccellente resa cromatica. Binning-free e due-step Macadam's ellipses LED, assicurano consistenza del colore in tutte le versioni previste da unonovesette. Con l'elettronica progettata internamente e ben posizionata, Felix 60 offre un eccellente controllo dell'abbagliamento. Disponibile con tre diverse lenti (10°, 30° ed ellittica). Attraverso l'integrazione di ottiche con tecnologia Total Internal Reflection (TIR), che assicurano massima efficacia e un completo controllo della distribuzione della luce, Felix 60 produce 720lm con 9W, classificato A++ per l'efficienza energetica. Costruito in alluminio e anodizzato duro con grado di protezione IP66, Felix 60 può essere installato in qualunque tipo di ambiente. Felix 60 incorpora il sistema Smart Shield di unonovesette, oltre a un driver in corrente costante integrato che permette al corpo illuminante di essere alimentato in parallelo con un alimentatore a tensione costante 24Vdc. Facilmente dimmerabile con sistemi a 24Vdc, DALI o DMX. Le opzioni, installate in fabbrica, includono schermo alveolare per un maggior controllo dell'abbagliamento, e un frangiluce dedicato per l'illuminazione di colonne e facciate. Felix 60 è disponibile anche con un paraluce asimmetrico opzionale.

PRODUCT CODE / CODICE PRODOTTO:

F60=FELIX60				
	Select one component from each column to specify a complete configuration/ Selezionare un componente per ogni colonna per la configurazione completa:			
	Colour temperature	Optics	Finishing	Wattage
	27 = 2700K 30 = 3000K 40 = 4000K	N = 10° M = 30° W = 50° X = 45° X10° X = 45° X10°	05 = Black anodized / Anodizzato nero 07 = Natural anodized / Anodizzato naturale	05 = 5W 09 = 9W

Standard configuration example/
Esempio di configurazione standard:

F60.30.N.07.09 Felix 60 3000K 10° optics natural anodized / anodizzato naturale 9W


FELIX 60




TECHNICAL DATA / SCHEDA PRODOTTO:


Body:	Natural anodized / Black anodized	Corpo:	Anodizzato naturale / Anodizzato nero
Glass:	Extra clear tempered glass 6mm	Vetro:	Vetro temperato extrachiaro sp.6mm
Finishes:	Natural anodized / Black anodized	Finiture:	Anodizzato naturale / Anodizzato nero
Installation:	Surface mounted	Fissaggio:	Su superficie
Power Supply Cables:	35 cm NS20N PCP 2x0,5 mm ²	Cavi di alimentazione:	35 cm NS20N PCP 2x0,5 mm ²
Power Supply:	Constant voltage 24Vdc Max	Alimentazione:	Tensione costante 24Vdc Max
Power Consumption:	5 Watt / 9 Watt	Potenza assorbita:	5 Watt / 9 Watt
CRI:	>90	CRI:	>90
Bin selection:	Binning free 2 step MacAdam's	Selezione Bin:	Binning free 2 step MacAdam's
Lumen Output:	515 lm / 720 lm	Flusso luminoso:	515 lm / 720 lm
Working Temperature:	-20°C +45°C	Temperatura di funzionamento:	-20°C +45°C
IP Rating:	IP66	Grado di protezione:	IP66
Insulation Class:	III	Classe di isolamento:	III
Protection impact IK	07	Protezione impatto IK	07
Weight:	500 g	Peso:	500 g
Optics:	10° / 30° / 50° / 10°x 45° / 45°x10°	Ottiche:	10° / 30° / 50° / 10°x 45° / 45°x10°
Energy Rating:	A++	Classe di consumo energetico:	A++
Colour Temperature:	2700K / 3000K / 4000K	Temperatura colore:	2700K / 3000K / 4000K
Lifetime LED:	100000 hrs	Vita media LED:	100000 hrs
Photo biological risk:	RG0 / RG1	Rischio fotobiologico:	RG0 / RG1
Max temperature (Ta 25°C):	55°C	Temperatura massima (Ta 25°C):	55°C

FINISHES / FINITURE:

 Natural anodized
Anodizzato naturale

 Black anodized
Anodizzato nero

PRODUCT CODE / CODICE PRODOTTO:

F60=FELIX60				
	Select one component from each column to specify a complete configuration/ <i>Selezionare un componente per ogni colonna per la configurazione completa:</i>			
	Colour temperature	Optics	Finishing	Wattage
	27 = 2700K 30 = 3000K 40 = 4000K	N = 10° M = 30° W = 50° X = 45°X10° X = 45°X10°	05 = Black anodized / <i>Anodizzato nero</i> 07 = Natural anodized / <i>Anodizzato naturale</i>	05 = 5W 09 = 9W

Standard configuration example/
Esempio di configurazione standard:

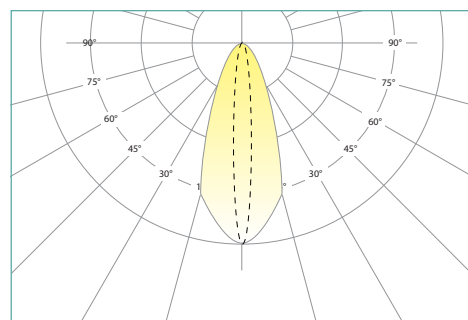
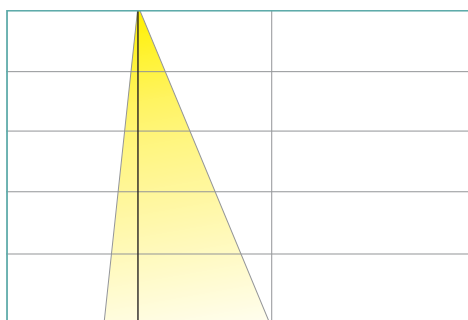
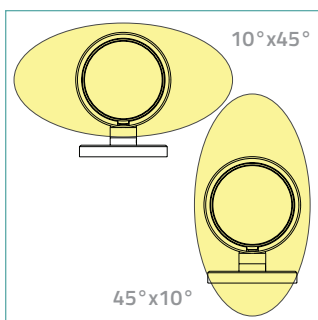
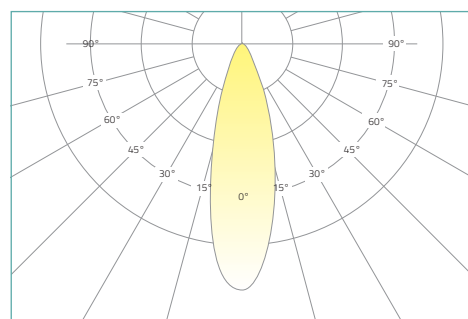
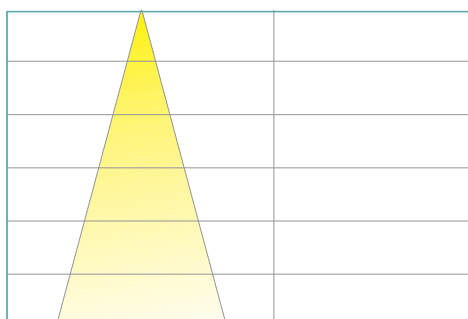
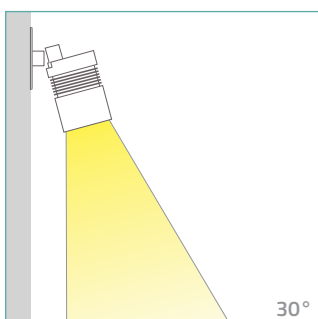
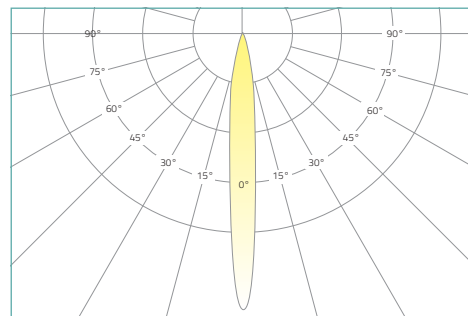
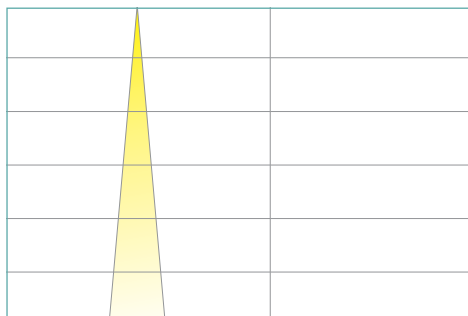
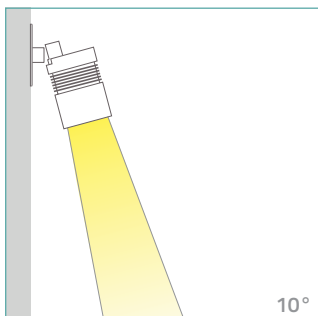
F60.30.N.07.09 Felix 60 3000K 10° optics natural anodized / *anodizzato naturale 9W*

FELIX 60



OPTICS / OTTICHE:

PHOTOMETRICS / CURVE FOTOMETRICHE:



PRODUCT CODE / CODICE PRODOTTO:



Select one component from each column to specify a complete configuration/
Selezionare un componente per ogni colonna per la configurazione completa:

Colour temperature	Optics	Finishing	Wattage
27 = 2700K 30 = 3000K 40 = 4000K	N = 10° M = 30° W = 50° X = 45°X10° X = 45°X10°	05 = Black anodized / Anodizzato nero 07 = Natural anodized / Anodizzato naturale	05 = 5W 09 = 9W

Standard configuration example/
Esempio di configurazione standard:

F60.30.N.07.09 Felix 60 3000K 10° optics natural anodized / anodizzato naturale 9W

FELIX 60



POWER SUPPLIES 24Vdc CONSTANT VOLTAGE / ALIMENTATORE TENSIONE COSTANTE 24Vdc:





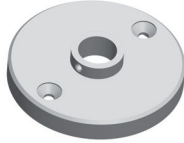

On / Off

Code / Codice	#Felix60	Input	Output	IP	Sizes/ Dimensioni (mm)	
PSU.CX.004	Max 2	110+240V 50/60 Hz	24Vdc 20Watt	IP20	H22L110W52 108 g	UL-CLASS2 CSA-I-VLE SELV CE
PSU.CV.005	Max 2	90+305V 47/63 Hz	24Vdc 25Watt	IP67	H32L148W40 360 g	UL-CLASS2 CSA-I-VLE SELV CE
PSU.CV.006	Max 6	90+305V 47/63 Hz	24Vdc 60Watt	IP67	H32L162W43 450 g	UL-CLASS2 CSA-I-VLE SELV CE
PSU.CV.007	Max 9	90+305V 47/63 Hz	24Vdc 90Watt	IP67	H36L161W61 700 g	UL-CLASS2 CSA-I-VLE SELV CE


Control gear / Elettronica di controllo

Code / Codice	#Felix60	Input	Output	IP	Sizes/ Dimensioni (mm)	
CGE.004 - 0/1-10V	Max 20	12/24/48Vdc	24Vdc	IP20	H25L45W58 100 g	CE
CGE.017 - DALI	Max 20	12/24/48Vdc	24Vdc	IP20	H25L45W58 100 g	CE
CGE.020 - DMX	Max 20	12/24/48Vdc	24Vdc	IP20	H25L45W58 100 g	CE

ACCESSORIES / ACCESSORI

					
Honeycomb louver <i>Schermo alveolare</i> ACC.004	Anti-Glare louver <i>Frangiluce</i> ACC.009	Snoot <i>Paraluce</i> ACC.012	Ground spike <i>Picchetto</i> ACC.013	Base <i>Basetta</i> ACC.015	Tree strap <i>Fascia per alberi</i> ACC.068

PRODUCT CODE / CODICE PRODOTTO:

F60=FELIX60	Select one component from each column to specify a complete configuration/ <i>Selezionare un componente per ogni colonna per la configurazione completa:</i>			
	Colour temperature	Optics	Finishing	Wattage
	27 = 2700K 30 = 3000K 40 = 4000K	N = 10° M = 30° W = 50° X = 45° X10° X = 45° X10°	05 = Black anodized / <i>Anodizzato nero</i> 07 = Natural anodized / <i>Anodizzato naturale</i>	05 = 5W 09 = 9W

Standard configuration example/
Esempio di configurazione standard:

F60.30.N.07.09 Felix 60 3000K 10° optics natural anodized / *anodizzato naturale* 9W