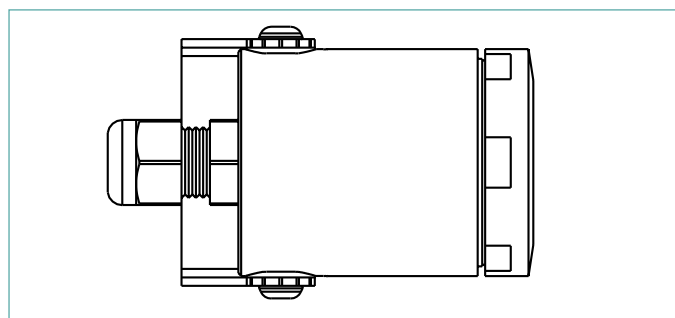
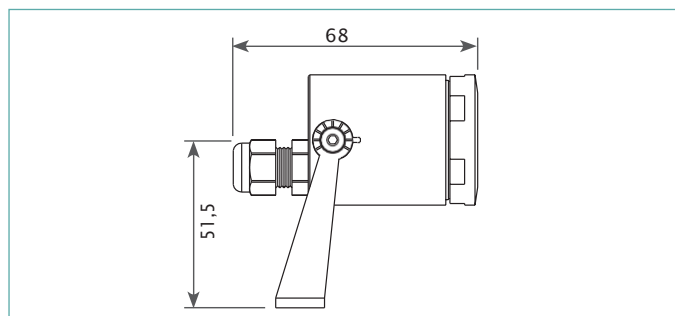




FELIX 40 SUB



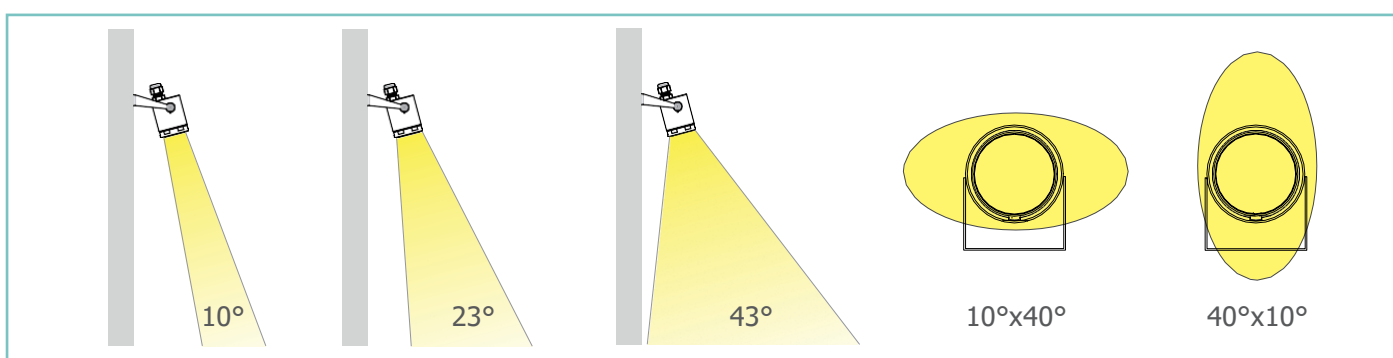
DESCRIPTION

Felix 40 sub is an extremely efficient compact IP68 surface mounted stainless steel LED projector, designed for optical excellence and engineered for complete resilience. Felix 40 sub offers a choice of four colour temperatures as standard (2200K, 2700K, 3000K and 4000K) and delivers 90 CRI for excellent colour rendering, and with binning-free LEDs carefully selected from two-step MacAdam's ellipses, colour consistency is assured throughout the unonovesette portfolio. With a deep recess of the in-house designed PCB, Felix 40 sub offers excellent glare control.

DESCRIZIONE

Felix 40 sub è un apparecchio a LED in acciaio inossidabile dalle dimensioni compatte, IP68 estremamente efficiente e compatto, ideato con un'ottica eccellente e progettato per una completa flessibilità. Felix 40 sub offre una scelta fra quattro temperature di colore standard (2200K, 2700K, 3000K e 4000K) tutte con CRI maggiore di 90 per una eccellente resa cromatica, Binning-free e due-step MacAdam's ellipses LED, assicurano consistenza del colore in tutte le versioni previste da unonovesette. Con l'elettronica progettata internamente e ben posizionata, Felix 40 sub offre un eccellente controllo dell'abbagliamento.

OPTICS / OTTICHE:






FELIX 40 SUB




TECHNICAL DATA / SCHEDA PRODOTTO:

Body:	Stainless Steel AISI316L	Corpo:	Acciaio INOX AISI316L
Glass:	Tempered extra clear glass 4 mm	Vetro:	Vetro temperato extrachiaro 4 mm
Finishes:	Stainless Steel AISI316L	Finiture:	Acciaio INOX AISI316L
Installation:	Surface mounted / Ground spike	Fissaggio:	Su superficie / Picchetto
Power supply cables:	500cm NS20N PCP 2x0,5 mm ²	Cavo di alimentazione:	500cm NS20N PCP 2x0,5 mm ²
Power supply:	Constant voltage 24Vdc	Alimentazione:	Tensione costante 24Vdc
Power consumption:	2 Watt	Potenza assorbita:	2 Watt
CRI:	>90	CRI:	>90
Bin selection:	Binning free 2 step MacAdam's	Selezione bin:	Binning free 2 step MacAdam's
Lumenoutput (source):	140 lm (3000K)	Flusso luminoso (sorgente):	140 lm (3000K)
Operating temperature:	-20°C +50°C	Temperatura di funzionamento:	-20°C +50°C
IP rating:	IP68 (5 meter underwater)	Grado di protezione:	IP68 (5 metri in immersione)
Insulation class:	Class III	Classe d'isolamento:	Classe III
Impact resistance:	IK07	Protezione impatto:	IK07
Weight:	410 g	Peso:	410 g
Optics:	10° / 23° / 43° / 10°x40° / 40°x10°	Ottiche:	10° / 23° / 43° / 10°x40° / 40°x10°
Energy rating:	A++	Energy rating:	A++
LED colour temperature:	2200K / 2700K / 3000K / 4000K	Temperatura colore LED:	2200K / 2700K / 3000K / 4000K
Lifetime LED:	100000 hrs	Vita media LED:	100000 hrs
Photo biological risk:	RG0 / RG1	Rischio fotobiologico:	RG0 / RG1

FINISHES / FINITURE:

 Stainless steel AISI316L
Acciaio INOX AISI316L

PRODUCT CODE / CODICE PRODOTTO:

F40 = FELIX 40 SUB	Select one component from each column to specify a complete configuration / Selezionare un componente per ogni colonna per la configurazione completa:		
	LED colour / Colore LED	Optics / Ottiche	Finish/Finiture
	22 = 2200K	N = 10°	03 = Stainless steel AISI316L / Acciaio INOX AISI316L
	27 = 2700K	M = 23°	
	30 = 3000K	W = 43°	
	40 = 4000K	E = 10°x40°	
	X = 40°x10°		

Standard configuration example /
Esempio di configurazione standard:

F40.30.N.03 Felix 40 sub 3000K 10° optics stainless steel / Acciaio INOX



FELIX 40 SUB



POWER SUPPLIES 24Vdc CONSTANT VOLTAGE / ALIMENTATORE TENSIONE COSTANTE 24Vdc:

On / Off

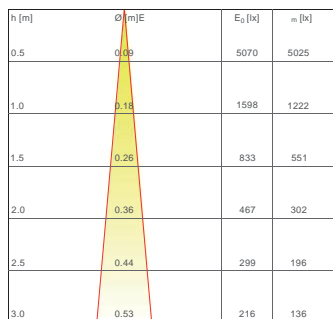
Code / Codice	Input	I Out	V Out	Watt	IP	#Felix 40 sub
PSU.CX.004	110÷240V / 50/60 Hz	0,9 A	24Vdc	20	IP20	Max 8
PSU.CV.005	90÷305V / 47/63 Hz	1 A	24Vdc	25	IP67	Max 10
PSU.CV.006	90÷305V / 47/63 Hz	2,5 A	24Vdc	60	IP67	Max 25
PSU.CV.007	90÷305V / 47/63 Hz	3,75 A	24Vdc	90	IP67	Max 36

Control gear / Elettronica di controllo

Code / Codice	Input	I Out	V Out	Watt	IP	#Felix 40 sub
CGE.004-0/1-10V	24Vdc	6,5 A	24Vdc	156	IP20	Max 70
CGE.017 - DALI	24Vdc	6,5 A	24Vdc	156	IP20	Max 70
CGE.017.IP - DALI	24Vdc	6,5 A	24Vdc	156	IP20	Max 70
CGE.020 - DMX	24Vdc	6,5 A	24Vdc	156	IP20	Max 70

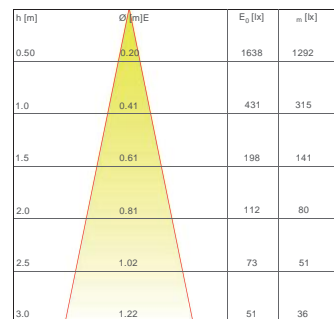
PHOTOMETRICS / CURVE FOTOMETRICHE:

10° - 2 Watt



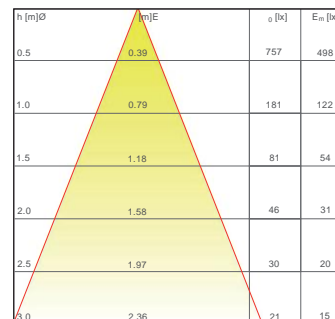
— C0 - C180 (10,0°)

23° - 2 Watt



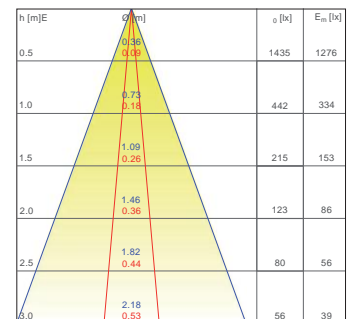
— C0 - C180 (23,0°)

43° - 2 Watt



— C0 - C180 (43,0°)

10°x40° - 2 Watt



— C0 - C180 (10,0°) — C90 - C270 (40,0°)

ACCESSORIES / ACCESSORI

 <p>Honeycomb louver Schermo alveolare ACC.084</p>	 <p>Anti-Glare louver Frangiluce ACC.008</p>	 <p>CV00040 CV00041 CV00042 CV00043</p>	 <p>Cable Cavo 10m 15m 20m 25m</p> <p>Ground spike 35 cm Picchetto 35 cm ACC.092</p>
---	---	---	---