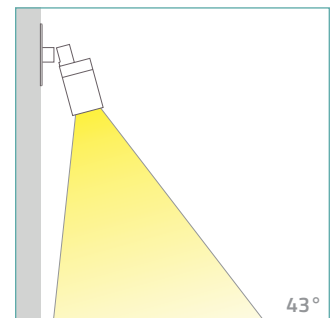
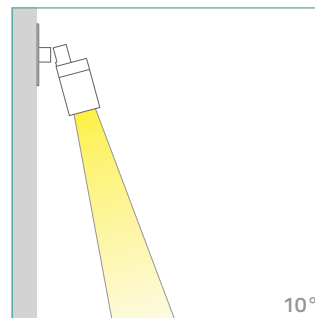
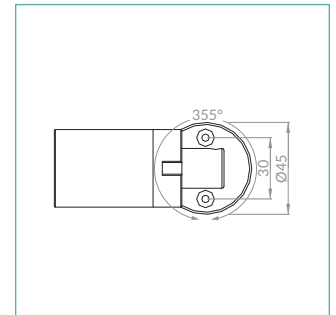
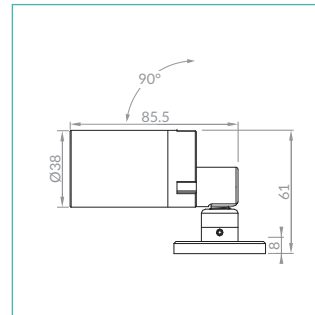


FELIX 38




DESCRIPTION

Felix 38 is an extremely efficient compact LED projector, designed for optical excellence and engineered for complete resilience. Felix 38 offers a choice of three colour temperatures as standard (2700K, 3000K and 4000K) and delivers 90CRI for excellent colour rendering, and with binning-free LEDs carefully selected from two-step Macadam's ellipses, colour consistency is assured throughout the unonovesette portfolio. With a deep recess of the in-house designed PCB, Felix 38 offers excellent glare control. Available with a choice of three beam angles (10, 30 and elliptical). Delivered through integration of Total Internal Reflection (TIR) optical technology, which ensure maximum efficacy and complete control of light distribution. Felix 38 delivers a lumen package of 680lm from 8W, and is rated A++ for energy efficiency. Constructed from hard anodized aluminium, and ingress protected to IP66, Felix 38 can be installed in any harsh environment. Felix 38 features the unonovesette Smart Shield system, complete with an integrated constant current driver, which allows the luminaire to be powered in parallel with a 24Vdc constant voltage power supply. Easy dimming is supported via a 24Vdc dimmable power supply or by a DALI or DMX system. Factory-sealed options include a honeycomb louver for glare control, and a dedicated anti-glare louver for lighting columns and facades. Felix 38 also features an optional asymmetrical snoot.

DESCRIZIONE

Felix 38 è un apparecchio a LED dalle dimensioni compatte estremamente efficiente. Ideato con un'ottica eccellente e progettato per una completa flessibilità, Felix 38 offre una scelta fra tre temperature di colore standard (2700K, 3000K e 4000K) tutte con CRI maggiore di 90 per una eccellente resa cromatica. Binning-free e due-step Macadam's ellipses LED, assicurano consistenza del colore in tutte le versioni previste da unonovesette. Con l'elettronica progettata internamente e ben posizionata, Felix 38 offre un eccellente controllo dell'abbagliamento. Disponibile con tre diverse lenti (10°, 30° ed ellittica). Attraverso l'integrazione di ottiche con tecnologia Total Internal Reflection (TIR), che assicurano massima efficacia e un completo controllo della distribuzione della luce, Felix 38 produce 680lm con 8W, classificato A++ per l'efficienza energetica. Costruito in alluminio e anodizzato duro con grado di protezione IP66, Felix 38 può essere installato in qualunque tipo di ambiente. Felix 38 incorpora il sistema Smart Shield di unonovesette, oltre a un driver in corrente costante integrato che permette al corpo illuminante di essere alimentato in parallelo con un alimentatore a tensione costante 24Vdc. Facilmente dimmerabile con sistemi a 24Vdc, DALI o DMX. Le opzioni, installate in fabbrica, includono schermo alveolare per un maggior controllo dell'abbagliamento, e un frangiluce dedicato per l'illuminazione di colonne e facciate. Felix 38 è disponibile anche con un paraluce asimmetrico opzionale.

PRODUCT CODE / CODICE PRODOTTO:

| F38=FELIX38  | Select one component from each column to specify a complete configuration/ Selezionare un componente per ogni colonna per la configurazione completa: | | | |
|---|--|-------------------------------|--|--|
| | Colour temperature | Optics | Finishing | |
| | 22 = 2200K 27 = 2700K 30 = 3000K 40 = 4000K | N = 10° M = 23° W = 43° | 05 = Black anodized / Anodizzato nero 07 = Natural anodized / Anodizzato naturale | |

Standard configuration example/
 Esempio di configurazione standard:

F38.30.N.07 Felix 38 3000K 10° optics natural anodized /anodizzato naturale

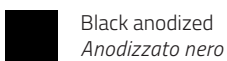
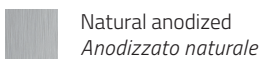
FELIX 38




TECHNICAL DATA / SCHEDA PRODOTTO:

| | | | |
|-----------------------------------|---------------------------------------|---------------------------------------|--|
| Body: | Aluminium 6082 | Corpo: | Alluminio 6082 |
| Glass: | Extra clear tempered glass 4mm | Vetro: | Vetro temperato extrachiaro sp.4mm |
| Finishes: | Natural anodized / Black anodized | Finiture: | Anodizzato naturale / Anodizzato nero |
| Installation: | Surface mounted | Fissaggio: | Su superficie |
| Power Supply Cables: | 35 cm NS20N PCP 2x0,5 mm ² | Cavi di alimentazione: | 35 cm NS20N PCP 2x0,5 mm ² |
| Power Supply: | Constant voltage 24Vdc Max | Alimentazione: | Tensione costante 24Vdc Max |
| Power Consumption: | 2 Watt Max | Potenza assorbita: | 2 Watt Max |
| CRI: | >90 | CRI: | >90 |
| Bin selection: | Binning free 2 step MacAdam's | Selezione Bin: | Binning free 2 step MacAdam's |
| Lumen Output: | 127 lm | Flusso luminoso: | 127 lm |
| Working Temperature: | -20°C +45°C | Temperatura di funzionamento: | -20°C +45°C |
| IP Rating: | IP66 | Grado di protezione: | IP66 |
| Insulation Class: | III | Classe di isolamento: | III |
| Protection impact IK | 07 | Protezione impatto IK | 07 |
| Weight: | 250 g | Peso: | 250 g |
| Optics: | 10° / 23° / 43° | Ottiche: | 10° / 23° / 43° |
| Energy Rating: | A++ | Classe di consumo energetico: | A++ |
| Colour Temperature: | 2200K / 2700K / 3000K / 4000K | Temperatura colore: | 2200K / 2700K / 3000K / 4000K |
| Lifetime LED: | 100000 hrs | Vita media LED: | 100000 hrs |
| Photo biological risk: | RG0 / RG1 | Rischio fotobiologico: | RG0 / RG1 |
| Max temperature (Ta 25°C): | 50°C | Temperatura massima (Ta 25°C): | 50°C |

FINISHES / FINITURE:



PRODUCT CODE / CODICE PRODOTTO:

| | | | | |
|---|--|-------------------------------|--|--|
| F38=FELIX38 | Select one component from each column to specify a complete configuration/ Selezionare un componente per ogni colonna per la configurazione completa: | | | |
|  | Colour temperature | Optics | Finishing | |
| | 22 = 2200K 27 = 2700K 30 = 3000K 40 = 4000K | N = 10° M = 23° W = 43° | 05 = Black anodized / Anodizzato nero 07 = Natural anodized / Anodizzato naturale | |

Standard configuration example/
Esempio di configurazione standard:

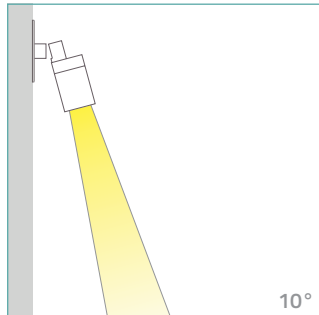
F38.30.N.07 Felix 38 3000K 10° optics natural anodized /anodizzato naturale

FELIX 38

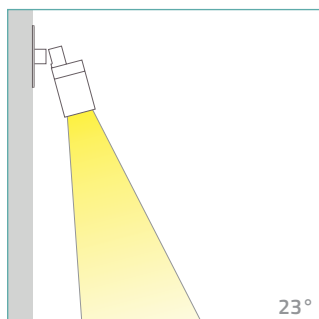
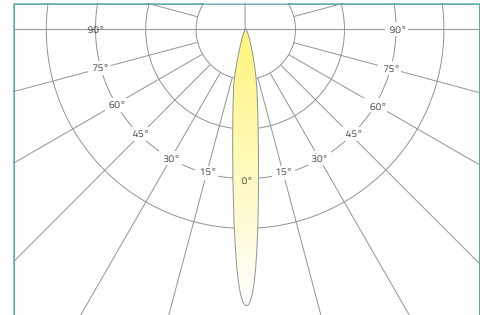


OPTICS / OTTICHE:

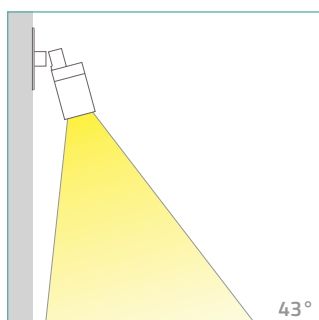
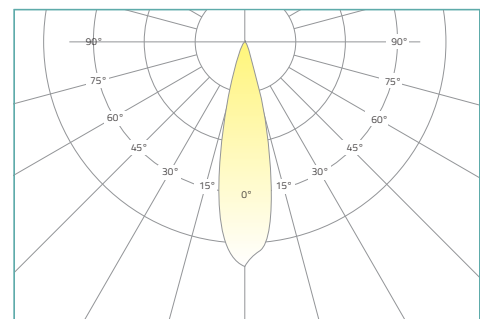
PHOTOMETRICS / CURVE FOTOMETRICHE:



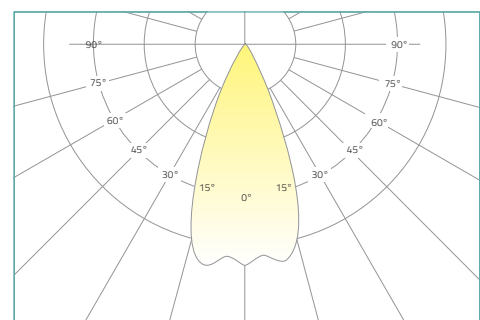
| | | | | |
|-----|------|-----------------|------|--------------|
| 0.5 | 0.08 | E (0°) E(C0) | 5.0° | 6568 2813 |
| 1.0 | 0.18 | E (0°) E(C0) | 5.0° | 1500 683 |
| 1.5 | 0.26 | E (0°) E(C0) | 5.0° | 692 249 |
| 2.0 | 0.35 | E (0°) E(C0) | 5.0° | 383 183 |
| 2.5 | 0.44 | E (0°) E(C0) | 5.0° | 246 119 |
| 3.0 | 0.52 | E (0°) E(C0) | 5.0° | 177 82 |




| | | | | |
|-----|------|-----------------|-------|-------------|
| 0.5 | 0.20 | E (0°) E(C0) | 11.5° | 1419 927 |
| 1.0 | 0.41 | E (0°) E(C0) | 11.5° | 363 213 |
| 1.5 | 0.61 | E (0°) E(C0) | 11.5° | 163 89 |
| 2.0 | 0.81 | E (0°) E(C0) | 11.5° | 91 52 |
| 2.5 | 1.02 | E (0°) E(C0) | 11.5° | 60 33 |
| 3.0 | 1.22 | E (0°) E(C0) | 11.5° | 43 24 |



| | | | | |
|-----|------|-----------------|-------|------------|
| 0.5 | 0.40 | E (0°) E(C0) | 21.5° | 598 292 |
| 1.0 | 0.78 | E (0°) E(C0) | 21.5° | 148 69 |
| 1.5 | 1.18 | E (0°) E(C0) | 21.5° | 65 30 |
| 2.0 | 1.57 | E (0°) E(C0) | 21.5° | 37 17 |
| 2.5 | 1.97 | E (0°) E(C0) | 21.5° | 24 11 |
| 3.0 | 2.36 | E (0°) E(C0) | 21.5° | 17 8 |



PRODUCT CODE / CODICE PRODOTTO:

| | | | | |
|---|--|--|--|--|
| F38=FELIX38  | Select one component from each column to specify a complete configuration/ Selezionare un componente per ogni colonna per la configurazione completa: | | | |
| | Colour temperature 22 = 2200K 27 = 2700K 30 = 3000K 40 = 4000K | Optics N = 10° M = 23° W = 43° | Finishing 05 = Black anodized / Anodizzato nero 07 = Natural anodized / Anodizzato naturale | |

Standard configuration example/
 Esempio di configurazione standard:

F38.30.N.07 Felix 38 3000K 10° optics natural anodized /anodizzato naturale

FELIX 38



POWER SUPPLIES 24Vdc CONSTANT VOLTAGE / ALIMENTATORE TENSIONE COSTANTE 24Vdc:

On / Off

| Code / Codice | #Felix38 | Input | Output | IP | Sizes/ Dimensioni (mm) | |
|---------------|----------|----------------------|-----------------|------|------------------------|--|
| PSU.CX.004 | Max 8 | 110÷240V 50/60 Hz | 24Vdc 20Watt | IP20 | H22L110W52 108 g | |
| PSU.CV.005 | Max 12 | 90÷305V 47/63 Hz | 24Vdc 25Watt | IP67 | H32L148W40 360 g | |
| PSU.CV.006 | Max 28 | 90÷305V 47/63 Hz | 24Vdc 60Watt | IP67 | H32L162W43 450 g | |
| PSU.CV.007 | Max 40 | 90÷305V 47/63 Hz | 24Vdc 90Watt | IP67 | H36L161W61 700 g | |

Control gear / Elettronica di controllo

| Code / Codice | #Felix38 | Input | Output | IP | Sizes/ Dimensioni (mm) | |
|-------------------|----------|-------------|--------|------|------------------------|--|
| CGE.004 - 0/1-10V | Max 80 | 12/24/48Vdc | 24Vdc | IP20 | H25L45W58 100 g | |
| CGE.017 - DALI | Max 80 | 12/24/48Vdc | 24Vdc | IP20 | H25L45W58 100 g | |
| CGE.020 - DMX | Max 80 | 12/24/48Vdc | 24Vdc | IP20 | H25L45W58 100 g | |

ACCESSORIES / ACCESSORI

| | | | | | |
|--|--|------------------------------|--------------------------------------|----------------------------|--|
| | | | | | |
| Honeycomb louver Schermo alveolare ACC.003 | Anti-Glare louver Frangiluce ACC.008 | Snoot Paraluce ACC.011 | Ground Spike Picchetto ACC.013 | Base Basetta ACC.014 | Tree strap Fascia per alberi ACC.068 |

PRODUCT CODE / CODICE PRODOTTO:

| F38=FELIX38 | Select one component from each column to specify a complete configuration/ Selezionare un componente per ogni colonna per la configurazione completa: | | | |
|-------------|--|-------------------------------|--|--|
| | Colour temperature | Optics | Finishing | |
| | 22 = 2200K 27 = 2700K 30 = 3000K 40 = 4000K | N = 10° M = 23° W = 43° | 05 = Black anodized / Anodizzato nero 07 = Natural anodized / Anodizzato naturale | |

Standard configuration example/
Esempio di configurazione standard:

F38.30.N.07 Felix 38 3000K 10° optics natural anodized /anodizzato naturale