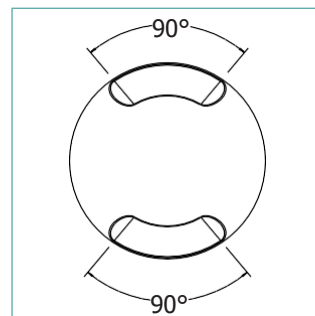
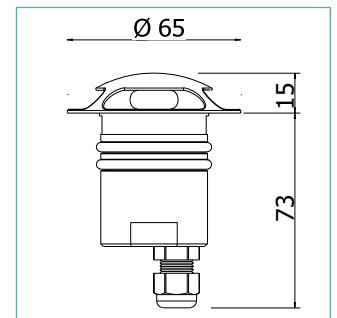
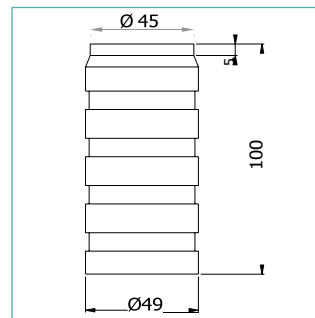


EXPLORER 65-2



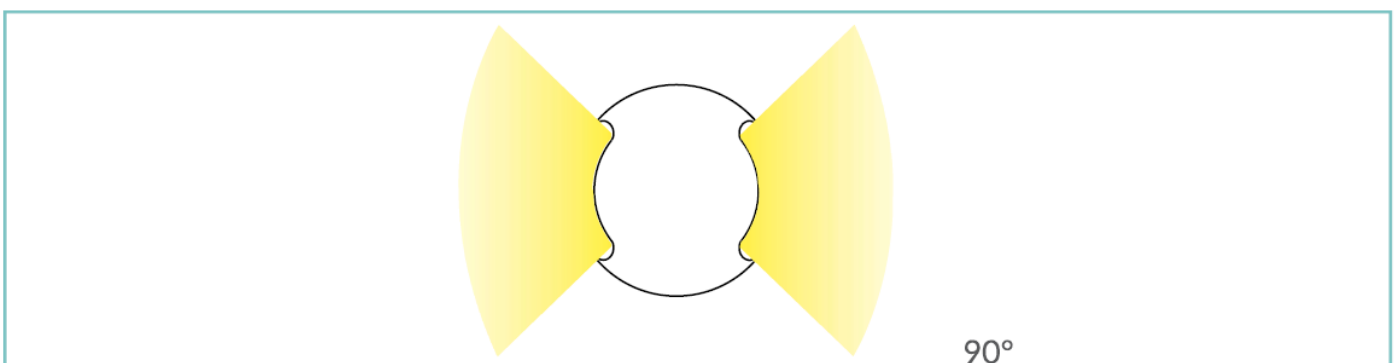
DESCRIPTION

Explorer 65-2 is a radial floor washer designed to light flat areas, decks and paths. Explorer 65-2 offers a choice of three colour temperatures as standard (2200K, 2700K, 3000K, 4000K) and delivers 90CRI for excellent colour rendering, and with binning-free LEDs carefully selected from two-step Macadam's ellipses, colour consistency is assured throughout the unonovesette portfolio. Constructed from AISI316L marine-grade stainless steel or aged solid brass with a hard anodized aluminium heatsink, and ingress protected to IP68. Explorer 65-2 renders an additional draining system as unnecessary.

DESCRIZIONE

Explorer 65-2 è un proiettore a emissione radiale progettato per illuminare aree piane, ponti e percorsi. Explorer 65-2 offre a scelta fra tre temperature di colore come standard (2200K, 2700K, 3000K, 4000K) e garantisce 90 CRI per un'eccellente resa cromatica. LED binning-free due step Macadam's ellipses, assicurano consistenza del colore in tutte le versioni previste da unonovesette. Costruito in acciaio inossidabile AISI316L per uso marittimo o ottone massiccio invecchiato, un dissipatore di calore in alluminio anodizzato duro e un ingresso protetto IP68. Explorer 65-2 rende superfluo un ulteriore sistema di drenaggio

OPTICS / OTTICHE:




EXPLORER 65-2




TECHNICAL DATA / SCHEDA PRODOTTO:

Body:	Stainless Steel AISI316L - Anodized aluminium 6026 / Machined aged brass - Anodized aluminium 6026	Corpo:	Acciaio INOX AISI316L - Alluminio 6026 anodizzato / Ottone anticato - Alluminio 6026 anodizzato
Glass:	PMMA 3mm	Vetro:	PMMA 3mm
Finishes:	Stainless Steel AISI316L / Aged solid brass	Finiture:	Acciaio INOX AISI316L / Ottone anticato
Installation:	Housing box	Fissaggio:	Cassaforma
Power supply cables:	35 cm NS20N PCP 2x0,5 mm ²	Cavo di alimentazione:	35 cm NS20N PCP 2x0,5 mm ²
Power supply:	Constant voltage 24Vdc	Alimentazione:	Tensione costante 24Vdc
Power consumption:	2 Watt	Potenza assorbita:	2 Watt
CRI:	>90	CRI:	>90
Bin selection:	Binning free 2 step MacAdam's	Selezione Bin:	Binning free 2 step MacAdam's
Lumen Output:	140 lm (3000K)	Flusso luminoso:	140 lm (3000K)
Operating temperature:	-20°C +50°C	Temperatura di funzionamento:	-20°C +50°C
IP rating:	IP68 (not for permanent immersion)	Grado di protezione:	IP68 (non per immersione permanente)
Insulation class:	Class III	Classe d'isolamento:	Classe III
Impact resistance:	IK08	Protezione impatto:	IK08
Weight:	260 g	Peso:	260 g
Optics:	90°	Ottiche:	90°
Energy rating:	A++	Energy rating:	A++
LED colour temperature:	2200K / 2700K / 3000K / 4000K	Temperatura colore LED:	2200K / 2700K / 3000K / 4000K
Lifetime LED:	100000 hrs	Vita media LED:	100000 hrs
Photo biological risk:	RG0 / RG1	Rischio fotobiologico:	RG0 / RG1
Static load resistance:	2500 Kg	Carico statico:	2500 Kg

FINISHES / FINITURE:

 Stainless steel AISI316L
Acciaio INOX AISI316L

 Machined aged solid brass
Ottone anticato

PRODUCT CODE / CODICE PRODOTTO:

E65-2 = EXPLORER 65-2

Select one component from each column to specify a complete configuration/
Selezionare un componente per ogni colonna per la configurazione completa:



LED colour / Colore LED	Optics / Ottiche	Finish/Finiture
22 = 2200K	R = 90°	03 = Stainless steel AISI316L / Acciaio INOX AISI316L
27 = 2700K		10 = Aged Brass / Ottone anticato
30 = 3000K		
40 = 4000K		

Standard configuration example/
Esempio di configurazione standard:

E65-2.30.R.03 Explorer 65-2 3000K 90° optics Stainless steel / Acciaio INOX

EXPLORER 65-2



On / Off

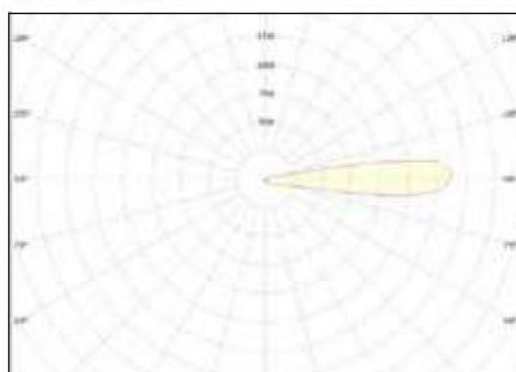
Code / Codice	Input	I Out	V Out	Watt	IP	#Explorer 65-2
PSU.CX.004	110÷240V / 50/60 Hz	0,9 A	24Vdc	20	IP20	Max 8
PSU.CV.005	90÷305V / 47/63 Hz	1 A	24Vdc	25	IP67	Max 10
PSU.CV.006	90÷305V / 47/63 Hz	2,5 A	24Vdc	60	IP67	Max 25
PSU.CV.007	90÷305V / 47/63 Hz	3,75 A	24Vdc	90	IP67	Max 36

Control gear / Elettronica di controllo

Code / Codice	Input	I Out	V Out	Watt	IP	#Explorer 65-2
CGE.004-0/1-10V	24Vdc	6,5 A	24Vdc	156	IP20	Max 70
CGE.017 - DALI	24Vdc	6,5 A	24Vdc	156	IP20	Max 70
CGE.017.IP - DALI	24Vdc	6,5 A	24Vdc	156	IP67	Max 70
CGE.020 - DMX	24Vdc	6,5 A	24Vdc	156	IP20	Max 70

PHOTOMETRICS / CURVE FOTOMETRICHE:

90° - 2 Watt



— C0 - C180 (10,0°)

ACCESSORIES / ACCESSORI

 <p>Housing Box Cassaforma HB.009 (70 g)</p>	 <p>Fixing springs Molle di fissaggio ACC.050</p>	 <p>Cable Cavo</p> <table> <tr><td>CV00037</td><td>5m</td></tr> <tr><td>CV00040</td><td>10m</td></tr> <tr><td>CV00041</td><td>15m</td></tr> <tr><td>CV00042</td><td>20m</td></tr> <tr><td>CV00043</td><td>25m</td></tr> </table>	CV00037	5m	CV00040	10m	CV00041	15m	CV00042	20m	CV00043	25m
CV00037	5m											
CV00040	10m											
CV00041	15m											
CV00042	20m											
CV00043	25m											