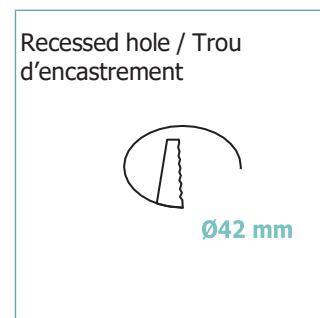
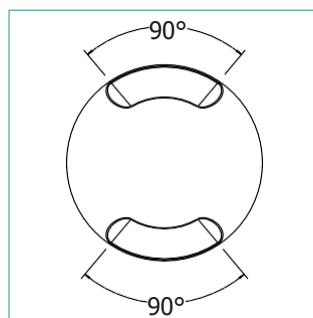
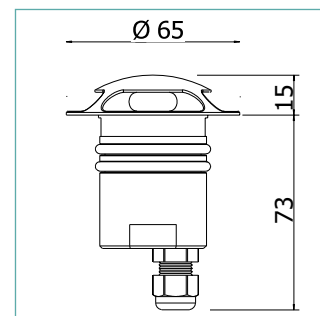
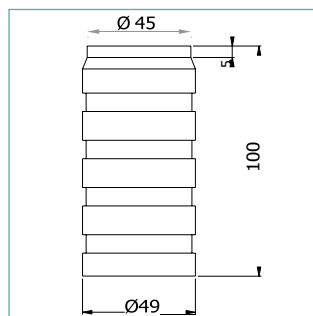


EXPLORER 65-2



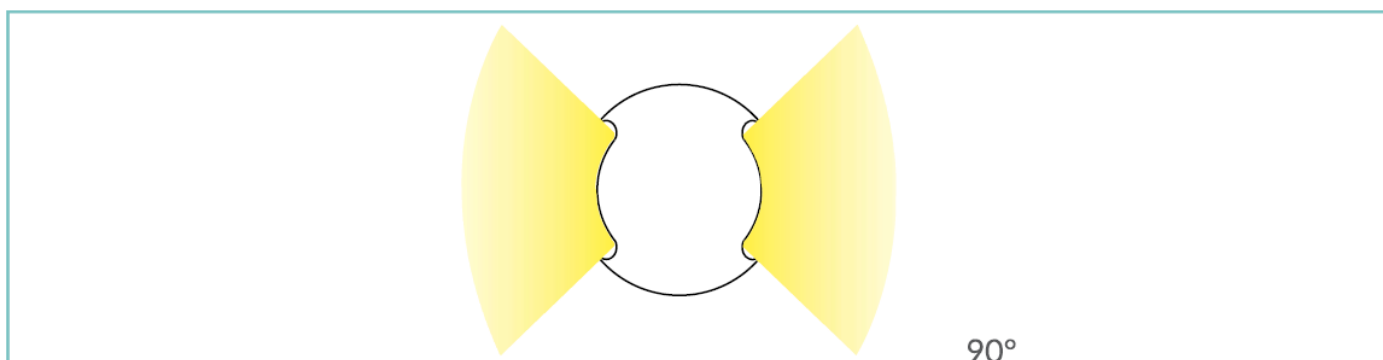
DESCRIPTION

Explorer 65-2 is a radial floor washer designed to light flat areas, decks and paths. Explorer 65-2 offers a choice of three colour temperatures as standard (2200K, 2700K, 3000K, 4000K) and delivers 90CRI for excellent colour rendering, and with binning-free LEDs carefully selected from two-step Macadam's ellipses, colour consistency is assured throughout the unonovesette portfolio. Constructed from AISI316L marine-grade stainless steel or aged solid brass with a hard anodized aluminium heatsink, and ingress protected to IP68. Explorer 65-2 renders an additional draining system as unnecessary.

DESCRIPTION

Explorer 65-2 est un lave-sol radial conçu pour éclairer les surfaces planes, les ponts et les allées. Explorer 65-2 offre un choix de trois températures de couleur en standard (2200K, 2700K, 3000K, 4000K) et offre un IRC de 90 pour un excellent rendu des couleurs, et avec des LED sans binning soigneusement sélectionnées parmi les ellipses de Macadam en deux étapes, la cohérence des couleurs est assurée tout au long le portefeuille unonovesette. Construit en acier inoxydable AISI316L de qualité marine ou en laiton massif vieilli avec un dissipateur thermique en aluminium anodisé dur et protégé contre les infiltrations selon IP68. Explorer 65-2 rend inutile un système de drainage supplémentaire.

OPTICS / FAISCEAU:




EXPLORER 65-2



TECHNICAL DATA / SCHEDA PRODOTTO:

<p>Body: Stainless Steel AISI316L - Anodized aluminium 6026 / Machined aged brass - Anodized aluminium 6026</p> <p>Glass: PMMA 3mm</p> <p>Finishes: Stainless Steel AISI316L / Aged solid brass</p> <p>Installation: Housing box</p> <p>Power supply cables: 35 cm NS20N PCP 2x0,5 mm²</p> <p>Power supply: Constant voltage 24Vdc</p> <p>Power consumption: <u>2 Watt</u></p> <p>CRI: >90</p> <p>Bin selection: Binning free 2 step <u>MacAdam's</u></p> <p>Lumen Output: 140 <u>lm</u> (3000K)</p> <p>Operating temperature: -20°C +50°C</p> <p>IP rating: IP68 (not for permanent immersion)</p> <p>Insulation class: Class III</p> <p>Impact resistance: IK08</p> <p>Weight: 260 g</p> <p>Optics: 90°</p> <p>Energy rating: A++</p> <p>LED colour temperature: 2200K / 2700K / 3000K / 4000K</p> <p>Lifetime LED: 100000 <u>hrs</u></p> <p>Photo biological risk: RGO / RG1</p> <p>Static load resistance: 2500 Kg</p>	<p>Corps: <u>Acier INOX AISI316L - Aluminium 6026 anodisé / Laiton vieilli - Aluminium 6026 anodisé</u></p> <p>Verre: PMMA 3mm</p> <p>Finitions: <u>Acier INOX AISI316L / Laiton vieilli</u></p> <p>Installation: <u>Boîtier d'encastrement / Clips de fixation</u></p> <p>Câbles d'alimentation: <u>35 cm NS20N PCP 2x0,5 mm²</u></p> <p>Alimentation: <u>Tension constante 24Vdc</u></p> <p>Puissance absorbée: <u>2 Watt</u></p> <p>IRC Indice de Rendu des Couleurs: <u>>90</u></p> <p>Sélection du Bin: <u>Binning free 2 step MacAdam's</u></p> <p>Flux de la source: <u>140 lm (3000K)</u></p> <p>Température de fonctionnement: <u>-20°C +50°C</u></p> <p>Indice de protection: <u>IP68 (pas pour une immersion permanente)</u></p> <p>Classe d'isolation: <u>Classe III</u></p> <p>Indice de résistance: <u>IK08</u></p> <p>Poids: <u>260 g</u></p> <p>Optiques: <u>90°</u></p> <p>Energy rating: <u>A++</u></p> <p>LED couleur temperature: <u>2200K / 2700K / 3000K / 4000K</u></p> <p>Durée moyenne LED: <u>100000 hrs</u></p> <p>Sécurité photobiologique: <u>RGO / RG1</u></p> <p>Charge statique: <u>2500 Kg</u></p>
---	--

FINISHES / FINITIONS:

 Stainless steel AISI316L
Acier INOX AISI316L

 Machined aged solid brass
Laiton vieilli

PRODUCT CODE / CODE PRODUIT:

E65-2 = EXPLORER 65-2

Select one component from each column to specify a complete configuration / Sélectionner un composant pour chaque colonne pour une configuration complète::



LED colour / Couleur LED	Optics / Fasceau	Finish/Finitions
22 = 2200K 27 = 2700K 30 = 3000K 40 = 4000K	R = 90°	03 = Stainless steel AISI316L / Acier INOX AISI316L 10 = Aged Brass / Laiton vieilli

Standard configuration example /
Exemple de configuration standard:

E65-2.30.R.03 Explorer 65-2 3000K 90° optics Stainless steel / Acier INOX

EXPLORER 65-2



On / Off

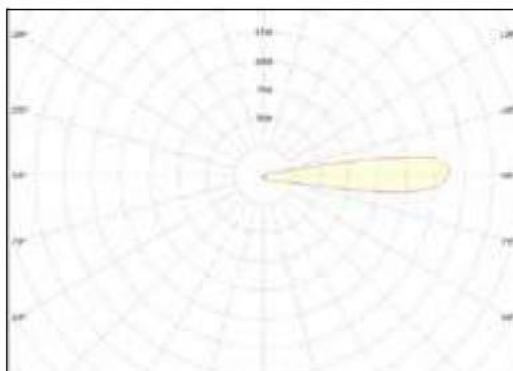
Code / Code	Input	I Out	V Out	Watt	IP	#Explorer 65-2
PSU.CX.004	110÷240V / 50/60 Hz	0,9 A	24Vdc	20	IP20	Max 8
PSU.CV.005	90÷305V / 47/63 Hz	1 A	24Vdc	25	IP67	Max 10
PSU.CV.006	90÷305V / 47/63 Hz	2,5 A	24Vdc	60	IP67	Max 25
PSU.CV.007	90÷305V / 47/63 Hz	3,75 A	24Vdc	90	IP67	Max 36

Control gear / Système de control

Code / Code	Input	I Out	V Out	Watt	IP	#Explorer 65-2
CGE.004-0/1-10V	24Vdc	6,5 A	24Vdc	156	IP20	Max 70
CGE.017 - DALI	24Vdc	6,5 A	24Vdc	156	IP20	Max 70
CGE.017.IP - DALI	24Vdc	6,5 A	24Vdc	156	IP67	Max 70
CGE.020 - DMX	24Vdc	6,5 A	24Vdc	156	IP20	Max 70

PHOTOMETRICS / COURVES PHOTOMETRIQUE:

90° - 2 Watt



—C0 - C180 (10,0°)

ACCESSORIES / ACCESSOIRES

 <p>Housing Box Boîtier d'encastrement HB.009 (70 g)</p>	 <p>Fixing springs Clips de fixation ACC.050</p>	 <p>Cable Câble</p> <table> <tr><td>CV00037</td><td>5m</td></tr> <tr><td>CV00040</td><td>10m</td></tr> <tr><td>CV00041</td><td>15m</td></tr> <tr><td>CV00042</td><td>20m</td></tr> <tr><td>CV00043</td><td>25m</td></tr> </table>	CV00037	5m	CV00040	10m	CV00041	15m	CV00042	20m	CV00043	25m
CV00037	5m											
CV00040	10m											
CV00041	15m											
CV00042	20m											
CV00043	25m											