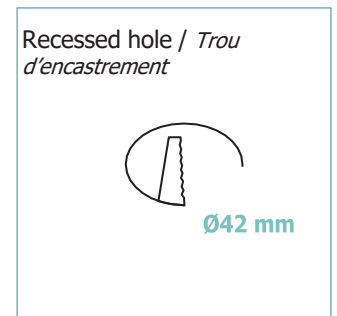
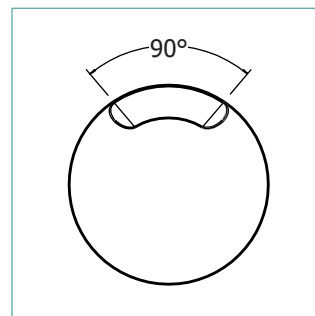
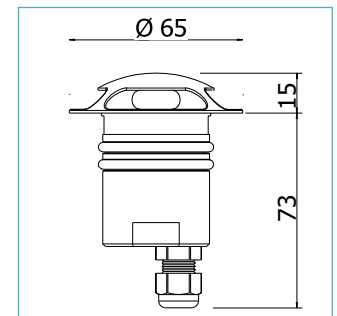
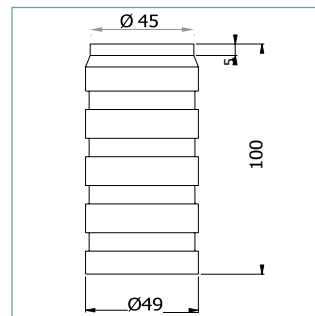


EXPLORER 65-1



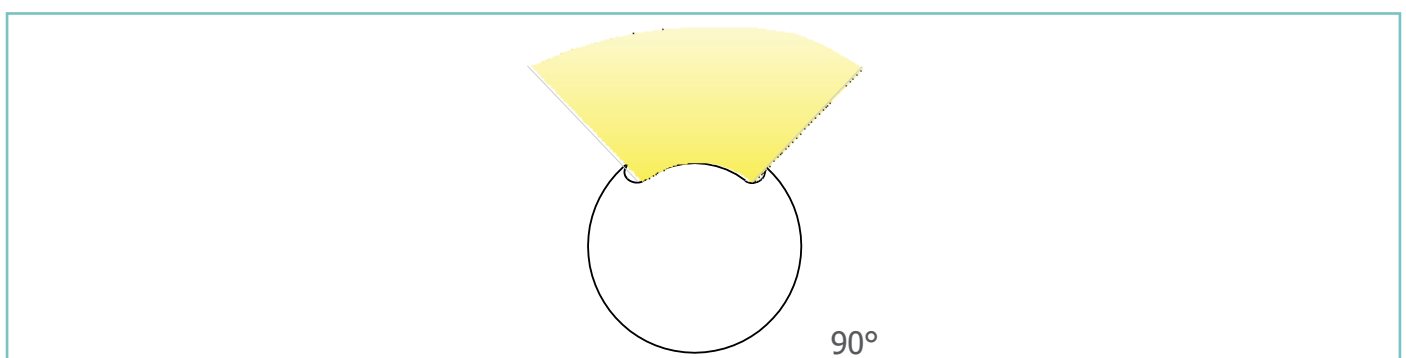
DESCRIPTION

Explorer 65-1 is a radial floor washer designed to light flat areas, decks and paths. Explorer 65-1 offers a choice of three colour temperatures as standard (2200K, 2700K, 3000K, 4000K) and delivers 90CRI for excellent colour rendering, and with binning-free LEDs carefully selected from two-step Macadam's ellipses, colour consistency is assured throughout the unonovesette portfolio. Constructed from AISI316L marine-grade stainless steel or aged solid brass with a hard anodized aluminium heatsink, and ingress protected to IP68. Explorer 65-1 renders an additional draining system as unnecessary.

DESCRIZIONE

Explorer 65-1 est un projecteur à émission radiale conçu pour éclairer les zones planes, les ponts et les chemins. Explorer 65-1 offre un choix de trois températures de couleur en standard (2200K, 2700K, 3000K, 4000K) et garantit un IRC de 90 pour un excellent rendu des couleurs. Les ellipses de Macadam LED sans binning en deux étapes garantissent la cohérence des couleurs dans toutes les versions fournies par unonovesette. Construit en acier inoxydable AISI316L de qualité marine ou en laiton massif vieilli, un dissipateur thermique en aluminium anodisé dur et une entrée protégée IP68. Explorer 65-1 rend superflu un système de drainage supplémentaire

OPTICS / OPTIQUES:




EXPLORER 65-1



TECHNICAL DATA / FICHE DE PRODUIT:

Body:	Stainless Steel AISI316L - Anodized aluminium 6026 / Machined aged brass - Anodized aluminium 6026	Corps:	Acier INOX AISI316L - Alluminium 6026 anodisé / Laiton vieilli - Alluminium 6026 anodisé
Glass:	PMMA 3mm	Verre:	PMMA 3mm
Finishes:	Stainless Steel AISI316L / Aged solid brass	Finitions:	Acier INOX AISI316L / Laiton vieilli
Installation:	Housing box	Installation:	Boîtier d'encastrement
Power supply cables:	35 cm NS20N PCP 2x0,5 mm ²	Câbles d'alimentation:	35 cm NS20N PCP 2x0,5 mm ²
Power supply:	Constant voltage 24Vdc	Alimentation:	Tension costante 24Vdc
Power consumption:	2 Watt	Puissance absorbée:	2 Watt
CRI:	>90	IRC Indice de Rendu des Couleurs:	>90
Bin selection:	Binning free 2 step MacAdam's	Sélection du Bin:	Binning free 2 step MacAdam's
Lumen Output:	140 lm (3000K)	Flux de la source:	140 lm (3000K)
Operating temperature:	-20°C +50°C	Température de fonctionnement:	-20°C +50°C
IP rating:	IP68 (not for permanent immersion)	Indice de protection:	IP68 (pas pour une immersion permanente)
Insulation class:	Class III	Classe d'isolation:	Classe III
Impact resistance:	IK08	Indice de résistance:	IK08
Weight:	260 g	Poids:	260 g
Optics:	90°	Optiques:	90°
Energy rating:	A++	Energy rating:	A++
LED colour temperature:	2200K / 2700K / 3000K / 4000K	LED couleur temperature:	2200K / 2700K / 3000K / 4000K
Lifetime LED:	100000 hrs	Durée moyenne LED:	100000 hrs
Photo biological risk:	RG0 / RG1	Sécurité photobiologique:	RG0 / RG1
Static load resistance:	2500 Kg	Charge statique:	2500 Kg

FINISHES / FINITURE:

 Stainless steel AISI316L
Acier INOX AISI316L

 Machined aged solid brass
Laiton vieilli

PRODUCT CODE / CODICE PRODOTTO:

E65-1 = EXPLORER 65-1

Select one component from each column to specify a complete configuration/
Sélectionner un composant pour chaque colonne pour une configuration complète:



LED colour / LED Couleur	Optics / Optiques	Finish/Finitions
22 = 2200K	R = 90°	03 = Stainless steel AISI316L / Acier INOX AISI316L
27 = 2700K		10 = Aged Brass / Laiton vieilli
30 = 3000K		
40 = 4000K		

Standard configuration example/
Exemple de configuration standard:

E65-1.30.R.03 Explorer 65-1 3000K 90° optics Stainless steel / Acier INOX

EXPLORER 65-1



On / Off

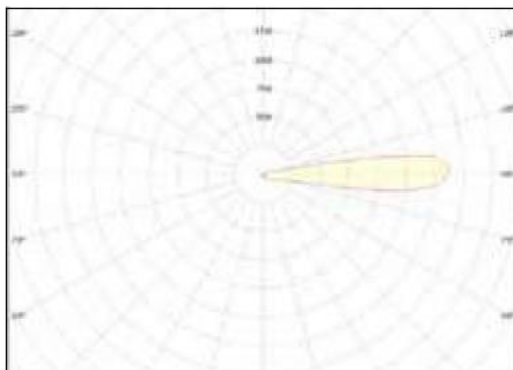
Code / Code	Input	I Out	V Out	Watt	IP	#Explorer 65-1
PSU.CX.004	110÷240V / 50/60 Hz	0,9 A	24Vdc	20	IP20	Max 8
PSU.CV.005	90÷305V / 47/63 Hz	1 A	24Vdc	25	IP67	Max 10
PSU.CV.006	90÷305V / 47/63 Hz	2,5 A	24Vdc	60	IP67	Max 25
PSU.CV.007	90÷305V / 47/63 Hz	3,75 A	24Vdc	90	IP67	Max 36

Control gear / Système de control

Code / Code	Input	I Out	V Out	Watt	IP	#Explorer 65-1
CGE.004-0/1-10V	24Vdc	6,5 A	24Vdc	156	IP20	Max 70
CGE.017 - DALI	24Vdc	6,5 A	24Vdc	156	IP20	Max 70
CGE.017.IP - DALI	24Vdc	6,5 A	24Vdc	156	IP67	Max 70
CGE.020 - DMX	24Vdc	6,5 A	24Vdc	156	IP20	Max 70

PHOTOMETRICS / COURVE PHOTOMETRIQUE:

90° - 2 Watt



— C0 - C180 (10,0°)

ACCESSORIES / ACCESSOIRES

 <p>Housing Box Boîtier d'encastrement HB.009 (70 g)</p>	 <p>Fixing springs Clips de fixation ACC.050</p>	 <p>Cable Câble CV00037 5m CV00040 10m CV00041 15m CV00042 20m CV00043 25m</p>
---	--	---