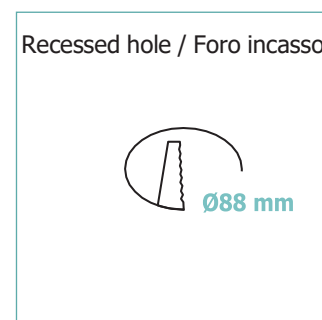
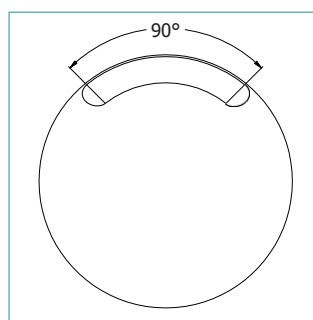
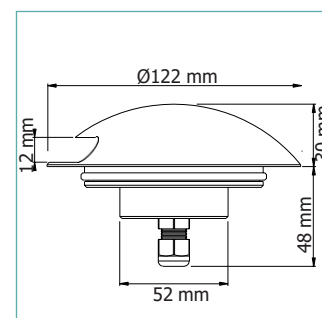
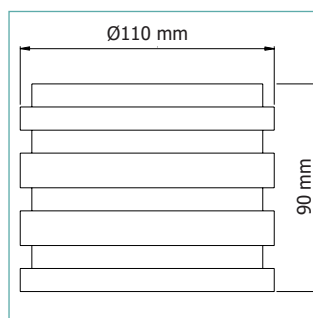


EXPLORER 125-1



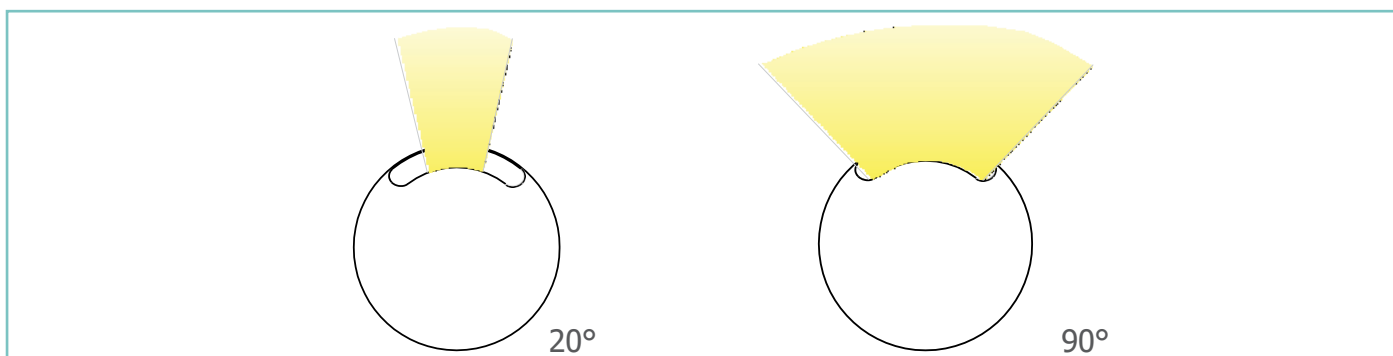
DESCRIPTION

Explorer 125-1 is a radial floor washer designed to light flat areas, decks, and paths. Explorer 125-1 offers a choice of three colour temperatures as standard (2700K, 3000K, 4000K and RGBW) and delivers 90CRI for excellent colour rendering, and with binning-free LEDs carefully selected from two-step Macadam's ellipses, colour consistency is assured throughout the unonovesette portfolio. Constructed from AISI316L marine-grade stainless steel or aged solid brass with a hard anodized aluminium heatsink, and ingress protected to IP68. Explorer 125-1 renders an additional draining system as unnecessary. Easy dimming is supported via a DALI or DMX system with 24 Vdc constant voltage power supply. A housing box is available for convenient ground installation

DESCRIZIONE

Explorer 125-1 è un proiettore a emissione radiale progettato per illuminare aree piane, ponti e percorsi. Explorer 125-1 offre a scelta fra tre temperature di colore come standard (2700K, 3000K, 4000K e RGBW) e garantisce 90 CRI per un'eccellente resa cromatica. LED binning-free due step Macadam's ellipses, assicurano consistenza del colore in tutte le versioni previste da unonovesette. Costruito in acciaio inossidabile AISI316L per uso marittimo o ottone massiccio invecchiato, un dissipatore di calore in alluminio anodizzato duro e un ingresso protetto IP68. Explorer 125-1 rende superfluo un ulteriore sistema di drenaggio. Alimentato a 24Vdc è dimmerabile da sistemi DALI o DMX. È disponibile una cassaforma di installazione per una comoda installazione a terra.

OPTICS / OTTICHE:




EXPLORER 125-1




TECHNICAL DATA / SCHEDA PRODOTTO:

| | | | |
|--------------------------------|---|--------------------------------------|--|
| Body: | Stainless Steel AISI316L - Anodized aluminium 6026 / Machined aged brass - Anodized aluminium 6026 | Corpo: | Acciaio INOX AISI316L - Alluminio 6026 anodizzato / Ottone anticato - Alluminio 6026 anodizzato |
| Glass: | Tempered extra clear 4 mm | Vetro: | Temperato extra chiaro 4 mm |
| Finishes: | Stainless Steel AISI316L / Aged solid brass | Finiture: | Acciaio INOX AISI316L / Ottone anticato |
| Installation: | Housing box | Fissaggio: | Cassaforma |
| Power supply cables: | 35 cm NS20N PCP 2x0,5 mm ² / 35 cm 8x0,22 mm ² (RGBW) | Cavo di alimentazione: | 35 cm NS20N PCP 2x0,5 mm ² / 35 cm 8x0,22 mm ² (RGBW) |
| Power supply: | Constant voltage 24Vdc / Constant current 700mA (RGBW) | Alimentazione: | Tensione costante 24Vdc / Corrente costante 700mA (RGBW) |
| Power consumption: | 5 Watt / 9 Watt | Potenza assorbita: | 5 Watt / 9 Watt |
| CRI: | >90 | CRI: | >90 |
| Bin selection: | Binning free 2 step MacAdam's | Selezione Bin: | Binning free 2 step MacAdam's |
| Lumen Output: | 515 lm / 730 lm (3000K) | Flusso luminoso: | 515 lm / 730 lm (3000K) |
| Operating temperature: | -20°C +50°C | Temperatura di funzionamento: | -20°C +50°C |
| IP rating: | IP68 (not for permanent immersion) | Grado di protezione: | IP68 (non per immersione permanente) |
| Insulation class: | Class III | Classe d'isolamento: | Classe III |
| Impact resistance: | IK08 | Protezione impatto: | IK08 |
| Weight: | 1,2 Kg | Peso: | 1,2 Kg |
| Optics: | 20° / 90° / 90° (RGBW) | Ottiche: | 20° / 90° / 90° (RGBW) |
| Energy rating: | A++ | Energy rating: | A++ |
| LED colour temperature: | 2700K / 3000K / 4000K / RGBW | Temperatura colore LED: | 2700K / 3000K / 4000K / RGBW |
| Lifetime LED: | 100000 hrs | Vita media LED: | 100000 hrs |
| Photo biological risk: | RG0 / RG1 | Rischio fotobiologico: | RG0 / RG1 |
| Static load resistance: | 2500 Kg | Carico statico: | 2500 Kg |

FINISHES / FINITURE:


 Stainless steel AISI316L
Acciaio INOX AISI316L

 Machined aged solid brass
Ottone anticato

PRODUCT CODE / CODICE PRODOTTO:

E125-1 = EXPLORER 125-1

Select one component from each column to specify a complete configuration /
Selezionare un componente per ogni colonna per la configurazione completa:

|  | LED colour / Colore LED | Optics / Ottiche | Finish/Finiture | Watt |
|---|---|--------------------|--|--------------------|
| | 27 = 2700K 30 = 3000K 40 = 4000K FC = RGBW | N = 20° R = 90° | 03 = Stainless steel AISI316L / Acciaio INOX AISI316L 10 = Aged Brass / Ottone anticato | 05 = 5W 09 = 9W |

Standard configuration example /
Esempio di configurazione standard:

E125-1.30.N.03.09 Explorer 125-1 3000K 20° optics Stainless steel / Acciaio INOX 9 Watt

EXPLORER 125-1



On / Off

| Code / Codice | Input | I Out | V Out | Watt | IP | #Explorer 125-1 |
|---------------|---------------------|--------|-------|------|------|-----------------|
| PSU.CX.004 | 110÷240V / 50/60 Hz | 0,9 A | 24Vdc | 20 | IP20 | Max 2 |
| PSU.CV.005 | 90÷305V / 47/63 Hz | 1 A | 24Vdc | 25 | IP67 | Max 2 |
| PSU.CV.006 | 90÷305V / 47/63 Hz | 2,5 A | 24Vdc | 60 | IP67 | Max 6 |
| PSU.CV.007 | 90÷305V / 47/63 Hz | 3,75 A | 24Vdc | 90 | IP67 | Max 8 |

Control gear / Elettronica di controllo

| Code / Codice | Input | I Out | V Out | Watt | IP | #Explorer 125-1 |
|-----------------------|-----------|----------------------|--------------|-------|------|-----------------------------------|
| CGE.004-0/1-10V | 24Vdc | 6,5 A | 24Vdc | 156 | IP20 | Max 15 |
| CGE.017 - DALI | 24Vdc | 6,5 A | 24Vdc | 156 | IP20 | Max 15 |
| CGE.017.IP - DALI | 24Vdc | 6,5 A | 24Vdc | 156 | IP67 | Max 15 |
| CGE.020 - DMX | 24Vdc | 6,5 A | 24Vdc | 156 | IP20 | Max 15 |
| CGE.005 - DMX RGBW | 12-48 Vdc | 4x 350mA 4x 700mA | V in - 0,9 V | 134,4 | IP20 | Max 7 @ 24 Vdc Max 15 @ 48 Vdc |

PHOTOMETRICS / CURVE FOTOMETRICHE:

ACCESSORIES / ACCESSORI

| | | |
|--|---|---|
| <p>Housingbox Cassaforma HB.012 (xxxxxg)</p> | <p>Cable Cavo</p> | <p>RGBW Cable Cavo RGBW</p> |
| | <p>CV00037 5m CV00040 10m CV00041 15m CV00042 20m CV00043 25m</p> | <p>CV00106 5m CV00107 10m CV00108 15m CV00109 20m CV00110 25m</p> |