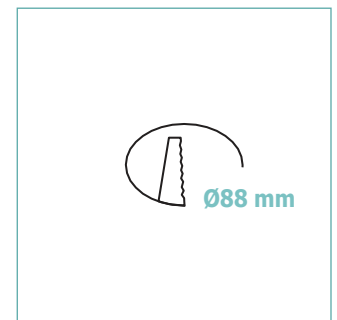
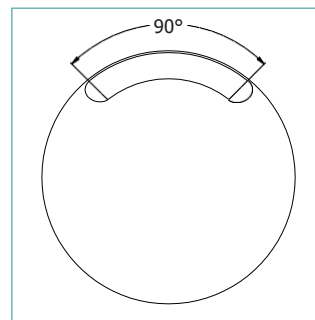
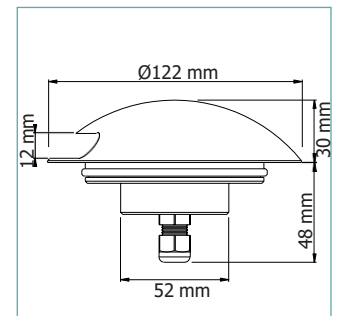
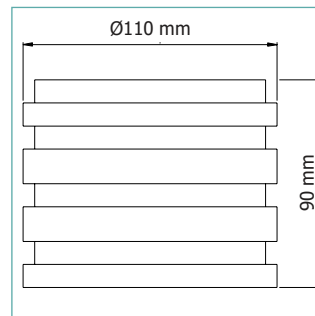


# EXPLORER 125-1



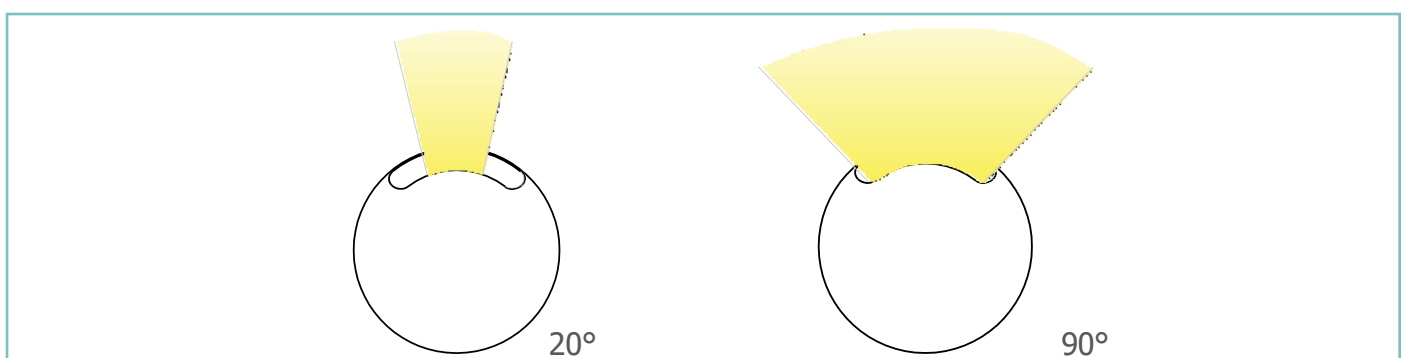
## DESCRIPTION

Explorer 125-1 is a radial floor washer designed to light flat areas, decks, and paths. Explorer 125-1 offers a choice of three colour temperatures as standard (2700K, 3000K, 4000K and RGBW) and delivers 90CRI for excellent colour rendering, and with binning-free LEDs carefully selected from two-step Macadam's ellipses, colour consistency is assured throughout the unonovesette portfolio. Constructed from AISI316L marine-grade stainless steel or aged solid brass with a hard anodized aluminium heatsink, and ingress protected to IP68. Explorer 125-1 renders an additional draining system as unnecessary. Easy dimming is supported via a DALI or DMX system with 24 Vdc constant voltage power supply. A housing box is available for convenient ground installation

## DESCRIPTION

Explorer 125-1 est un lave-plancher radial conçu pour éclairer les surfaces planes, les ponts et les chemins. Explorer 125-1 offre un choix de trois températures de couleur en standard (2700K, 3000K, 4000K et RGBW) et fournit 90 IRC pour un excellent rendu des couleurs, et avec des LED sans binning soigneusement sélectionnées parmi les ellipses de Macadam en deux étapes, la cohérence des couleurs est assurée partout le portefeuille unonovesette. Construit en acier inoxydable de qualité marine AISI316L ou en laiton vieilli avec un dissipateur thermique en aluminium anodisé dur et une protection contre la pénétration IP68. Explorer 125-1 rend inutile un système de drainage supplémentaire. La gradation facile est prise en charge via un Alimentation 24Vdc ou dimmable par un système DALI ou DMX. Un boîtier d'encastrement est disponible pour une installation pratique au sol.

## OPTICS / FAISCEAU:




# EXPLORER 125-1



## TECHNICAL SHEET / FICHE PRODUIT:

<p><b>Body:</b> Stainless Steel AISI316L - Anodized aluminium 6026 / Machined aged brass - Anodized aluminium 6026</p> <p><b>Glass:</b> Tempered extra clear 4 mm</p> <p><b>Finishes:</b> Stone washed stainless steel AISI316L / Aged solid brass</p> <p><b>Installation:</b> Housing box</p> <p><b>Power supply cables:</b> 35 cm NS20N PCP 2x0,5 mm<sup>2</sup> / 35 cm 8x0,22 mm<sup>2</sup> (RGBW)</p> <p><b>Power supply:</b> Constant voltage 24Vdc / Constant current 700mA (RGBW) 5 Watt / 9 Watt</p> <p><b>Power consumption:</b> CRI: &gt;90</p> <p><b>Bin selection:</b> Binning free 2 step MacAdam's</p> <p><b>Lumen Output:</b> 515 lm / 730 lm (3000K)</p> <p><b>Operating temperature:</b> -20°C +50°C</p> <p><b>IP rating:</b> IP68 (not for permanent immersion)</p> <p><b>Insulation class:</b> Class III</p> <p><b>Impact resistance:</b> IK08</p> <p><b>Weight:</b> 1,2 Kg</p> <p><b>Optics:</b> 20° / 90° / 90° (RGBW)</p> <p><b>Energy rating:</b> A++</p> <p><b>LED colour temperature:</b> 2700K / 3000K / 4000K / RGBW</p> <p><b>Lifetime LED:</b> 100000 hrs</p> <p><b>Photo biological risk:</b> RG0 / RG1</p> <p><b>Static load resistance:</b> 2500 Kg</p>	<p><b>Corps:</b> Acier INOX AISI316L - Alluminium 6026 anodisé / Laiton vieilli - Alluminium 6026 anodisé</p> <p><b>Verre:</b> Verre temperé extra clair 4 mm</p> <p><b>Finitions:</b> Pierre lavée acier INOX AISI316L / Laiton vieilli</p> <p><b>Installation:</b> Boîtier d'encastrement</p> <p><b>Câbles d'alimentation:</b> 35 cm NS20N PCP 2x0,5 mm<sup>2</sup> / 35 cm 8x0,22 mm<sup>2</sup> (RGBW)</p> <p><b>Alimentation:</b> Tension constante 24Vdc / Courant costante 700mA (RGBW) 5 Watt / 9 Watt</p> <p><b>Puissance absorbée:</b> IRC Indice de Rendu des Couleurs: &gt;90</p> <p><b>Sélection du bin:</b> Binning free 2 step MacAdam's</p> <p><b>Flux de la source:</b> 515 lm / 730 lm (3000K)</p> <p><b>Température de fonctionnement:</b> -20°C +50°C</p> <p><b>Indice de protection:</b> IP68 (pas en immersion permanente)</p> <p><b>Classe d'isolement:</b> Classe III</p> <p><b>Indice de résistance:</b> IK08</p> <p><b>Poids:</b> 1,2 Kg</p> <p><b>Optiques:</b> 20° / 90° / 90° (RGBW)</p> <p><b>Classe d'efficacité énergétique:</b> A++</p> <p><b>Couleur LED:</b> 2700K / 3000K / 4000K / RGBW</p> <p><b>Sécurité photobiologique:</b> 100000 hrs</p> <p><b>Photo biological risk:</b> RG0 / RG1</p> <p><b>Charge statique:</b> 2500 Kg</p>
---	---

## FINISHES / FINITIONS:

 Stone washed stainless steel AISI316L  
*Pierre lavée acier INOX AISI316L*

 Aged solid brass  
*Laiton vieilli*

## PRODUCT CODE/CODE PRODUIT:

E125-1 = EXPLORER 125-1

Select one component from each column to specify a complete configuration:  
*Sélectionner un composant pour chaque colonne pour une configuration complète:*

LED colour / Couleur LED	Optics / Faisceau	Finish / Finitions	Watt
27 = 2700K	N = 20°	10 = Aged solid brass / Laiton vieilli	05 = 5W
30 = 3000K	R = 90°	17 = Stone washed stainless steel AISI316L / Pierre lavée acier INOX AISI316L	09 = 9W
40 = 4000K			
FC = RGBW			

Standard configuration example/  
*Exemple de configuration standard:*

**E125-1.30.N.10.09 Explorer 125-1 3000K 20° optics Aged solid brass / Laiton vieilli 9 Watt**

# EXPLORER 125-1



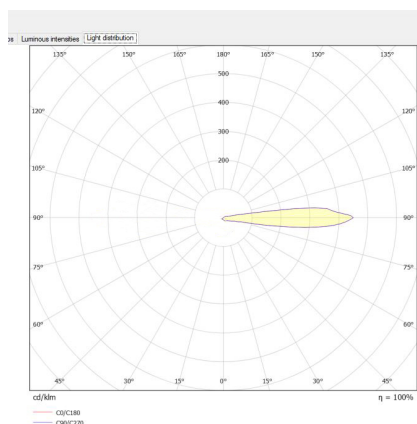
On / Off

Code / Code	Input	I Out	V Out	Watt	IP	#Explorer 125-1
PSU.CX.004	110÷240V / 50/60 Hz	0,9 A	24Vdc	20	IP20	Max 2
PSU.CV.005	90÷305V / 47/63 Hz	1 A	24Vdc	25	IP67	Max 2
PSU.CV.006	90÷305V / 47/63 Hz	2,5 A	24Vdc	60	IP67	Max 6
PSU.CV.007	90÷305V / 47/63 Hz	3,75 A	24Vdc	90	IP67	Max 8

Control gear / Système de control

Code / Code	Input	I Out	V Out	Watt	IP	#Explorer 125-1
CGE.004-0/1-10V	24Vdc	6,5 A	24Vdc	156	IP20	Max 15
CGE.017 - DALI	24Vdc	6,5 A	24Vdc	156	IP20	Max 15
CGE.017.IP - DALI	24Vdc	6,5 A	24Vdc	156	IP67	Max 15
CGE.020 - DMX	24Vdc	6,5 A	24Vdc	156	IP20	Max 15
CGE.005 - DMX	12-48 Vdc	4x 350mA 4x 700mA	V in - 0,9 V	134,4	IP20	Max 7 @ 24 Vdc Max 15 @ 48 Vdc

PHOTOMETRICS / COURVES PHOTOMETRIQUE:



ACCESSORIES / ACCESSOIRES

 <p>Housing Box Boîtier d'encastrement HB.012</p>	 <p>CV00037 CV00040 CV00041 CV00042 CV00043</p>	 <p>Cable Câble 5m 10m 15m 20m 25m</p>	<p>RGBW Cable Câble RGBW 5m 10m 15m 20m 25m</p>
--	--	---	---