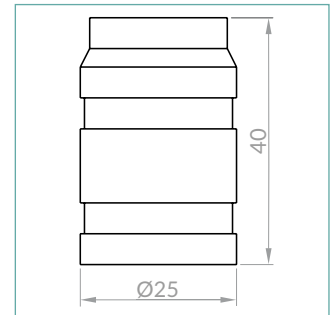
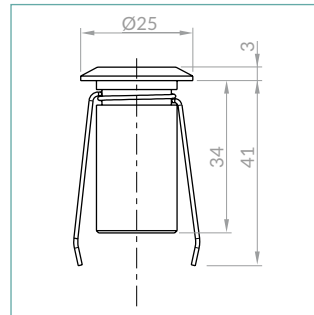
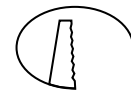




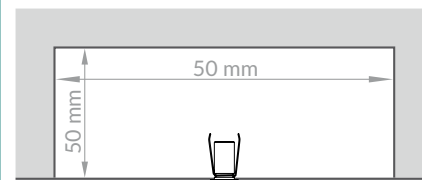
CALIBER 25XS



Recessed hole / Foro incasso



Ø19 mm



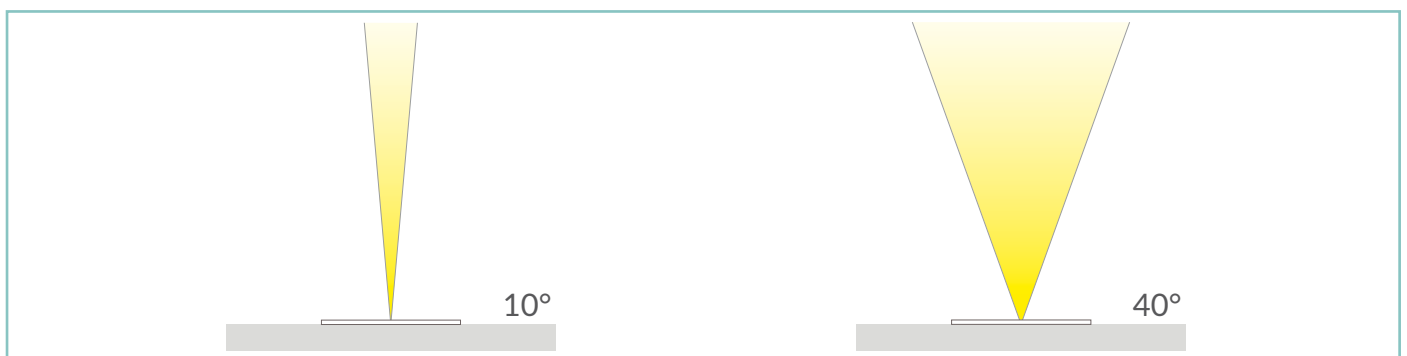
DESCRIPTION

Caliber 25 XS is an extremely efficient miniature in-ground LED up- light with a height of only 35mm, designed for optical excellence and engineered for complete resilience. Caliber 25 XS renders an additional draining system as unnecessary. Caliber 25 XS offers a choice of four colour temperatures as standard (2200K, 2700K, 3000K and 4000K) and delivers 90CRI for excellent colour rendering, and with binning-free LEDs carefully selected from two-step MacAdam's ellipses, colour consistency is assured throughout the unonovesette portfolio.

DESCRIZIONE

Caliber 25 XS è un apparecchio a LED dalle dimensioni ridotte, con un'altezza di solo 35mm da incasso a pavimento ed estremamente efficiente. Ideato con un'ottica eccellente e progettato per una completa flessibilità. Caliber 25 XS non necessita di sistema di drenaggio dell'acqua. Caliber 25 XS offre una scelta fra quattro temperature di colore come standard (2200K, 2700K, 3000K e 4000K) tutte con CRI maggiore di 90 per una eccellente resa cromatica. Binning-free e due-step MacAdam's ellipses LED, assicurano consistenza del colore in tutte le versioni previste da unonovesette.

OPTICS / OTTICHE:






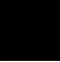

CALIBER 25XS




TECHNICAL DATA / SCHEDA PRODOTTO:

Body:	Stainless Steel AISI316L - Anodized aluminium 6026	Corpo:	Acciaio INOX AISI316L - Alluminio 6026 anodizzato
Glass:	Extra clear / frosted glass 2mm	Vetro:	Vetro extra chiaro / satinato 2 mm
Finishes:	Stainless Steel AISI316L / Black anodized / Natural anodized	Finiture:	Acciaio INOX AISI316L / Anodizzato Nero / Anodizzato Naturale
Installation:	Housing box / Fixing Springs	Fissaggio:	Cassaforma / Molle di fissaggio
Power supply cables:	35 cm NS20N PCP 2x0,5 mm ²	Cavo di alimentazione:	35 cm NS20N PCP 2x0,5 mm ²
Power supply:	Constant Current 350mA Max	Alimentazione:	Corrente costante 350mA Max
Power consumption:	1 Watt	Potenza assorbita:	1 Watt
CRI:	>90	CRI:	>90
Bin selection:	Binning free 2 step MacAdam's	Selezione bin:	Binning free 2 step MacAdam's
Lumenoutput (source):	110 lm (3000K)	Flusso luminoso (sorgente):	110 lm (3000K)
Operating temperature:	-20°C +50°C	Temperatura di funzionamento:	-20°C +50°C
IP rating:	IP68 (not for permanent immersion)	Grado di protezione:	IP68 (non per immersione permanente)
Insulation class:	Class III	Classe d'isolamento:	Classe III
Impact resistance:	IK05	Protezione impatto:	IK05
Weight:	50 g	Peso:	50 g
Optics:	10° / 40° / Satin	Ottiche:	10° / 40° / Satinato
Energy rating:	A++	Energy rating:	A++
LED colour temperature:	2200K / 2700K / 3000K / 4000K	Temperatura colore LED:	2200K / 2700K / 3000K / 4000K
Lifetime LED:	100000 hrs	Vita media LED:	100000 hrs
Photo biological risk:	RG0 / RG1	Rischio fotobiologico:	RG0 / RG1

FINISHES / FINITURE:

	Stainless steel AISI316L Acciaio INOX AISI316L
	Black anodized Anodizzato nero
	Natural anodized Alluminio anodizzato

PRODUCT CODE / CODICE PRODOTTO:

CXS = CALIBER25 XS 	Select one component from each column to specify a complete configuration/ Selezionare un componente per ogni colonna per la configurazione completa:			
	LED colour / Colore LED	Optics / Ottiche	Finish/Finiture	
22 = 2200K 27 = 2700K 30 = 3000K 40 = 4000K	N = 10° W = 40° S = Satin/Satinato	03 = Stainless steel/ Acciaio INOX AISI316L 05 = Black anodized / Anodizzato Nero 07 = Natural anodized / Anodizzato naturale		

Standard configuration example/
Esempio di configurazione standard:

CXS.30.N.03 Caliber 25 XS 3000K 10° optics stainless steel / Acciaio INOX



CALIBER 25XS



POWER SUPPLIES 350mA CONSTANT CURRENT / ALIMENTATORE CORRENTE COSTANTE 350mA:

On / Off

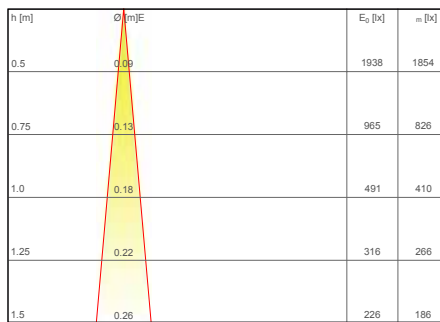
Code / Codice	Input	I Out	V Out	Watt	IP	#Caliber XS
PSU.CC.002	100+240V / 50/60 Hz	350mA	36 V	12	IP20	Max 9
PSU.CC.003	100+240V / 50/60 Hz	350mA	43 V	15	IP20	Max 12
PSU.CC.014	100+240V / 50/60 Hz	350mA	24 V	8	IP20	Max 6
PSU.CX.004	110+240V / 50/60 Hz	350mA	43 V	15	IP20	Max 12

Dimmable / Dimmerabile

Code / Codice	Input	I Out	V Out	Watt	IP	#Caliber XS
PSU.CX.001 1-10V/PUSH	110+240V / 50/60 Hz	350mA	47 V	15	IP20	Max 12
PSU.CX.002 DALI	110+240V / 50/60 Hz	350mA	47 V	15	IP20	Max 12

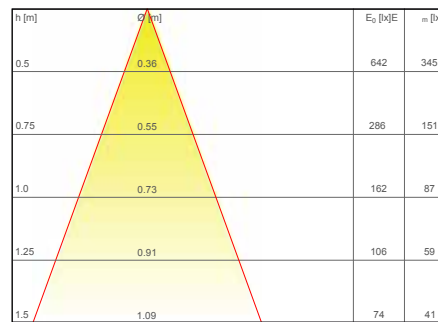
PHOTOMETRICS / CURVE FOTOMETRICHE:

10° - 1 Watt



— C0 - C180 (10,0°)

40° - 1 Watt



— C0 - C180 (40,0°)

ACCESSORIES / ACCESSORI

 <p>Housing Box Cassaforma HB.005 (10 g)</p>	 <p>Fixing springs Molle di fissaggio ACC.049</p>	 <p>Cable Cavo 5m 10m 15m 20m 25m</p> <p>CV00037 CV00040 CV00041 CV00042 CV00043</p>
---	--	---