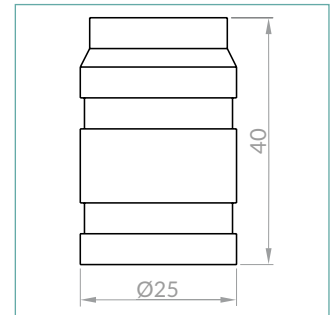
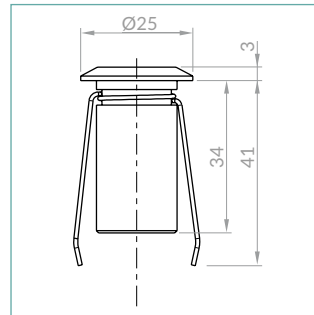
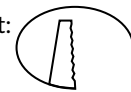




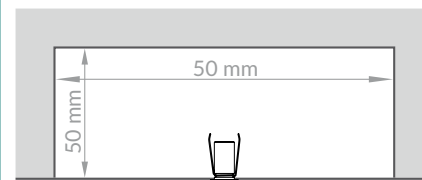
CALIBER 25XS



Recessed hole / Trou d'encastrement:



Ø19 mm



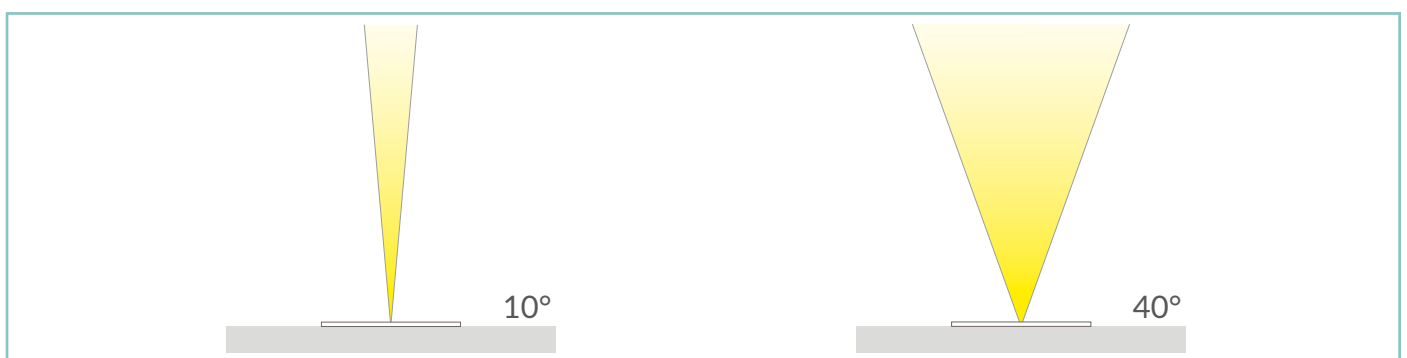
DESCRIPTION

Caliber 25 XS is an extremely efficient miniature in-ground LED up- light with a height of only 35mm, designed for optical excellence and engineered for complete resilience. Caliber 25 XS renders an additional draining system as unnecessary. Caliber 25 XS offers a choice of four colour temperatures as standard (2200K, 2700K, 3000K and 4000K) and delivers 90CRI for excellent colour rendering, and with binning-free LEDs carefully selected from two-step MacAdam's ellipses, colour consistency is assured throughout the unonovesette portfolio.

DESCRIPTION

Caliber 25 XS est un luminaire LED de petite taille d'une hauteur de seulement 35 mm, encastré dans le sol et extrêmement efficace, il est conçu avec des optiques excellentes pour une flexibilité complète. Le Caliber 25 XS offre un choix de quatre températures de couleur standard (2200K, 2700K, 3000K et 4000K), toutes avec un IRC supérieur à 90 pour un excellent rendu des couleurs. Binning-free et LED MacAdam en deux étapes garantissent la cohérence des couleurs dans toutes les versions fournies par unonovesette.

OPTICS / FAISCEAU:





CALIBER 25XS



TECHNICAL SHEET / FICHE PRODUIT:

Body:	Stainless Steel AISI316L - Anodized aluminium 6026	Corps:	Acier INOX AISI316L - Alluminium 6026
Glass:	Extra clear / frosted glass 2mm	Verre:	Verre extra clair / satiné 2mm
Finishes:	Stainless Steel AISI316L / Black anodized / Natural anodized	Finitions:	Acier INOX AISI316L / Anodisé Noir / Anodisé naturel
Installation:	Housing box / Fixing Springs	Installation:	Boîtier d'encastrement / Ressorts de montage
Power supply cables:	35 cm NS20N PCP 2x0,5 mm ²	Câbles d'alimentation:	35 cm NS20N PCP 2x0,5 mm ²
Power supply:	Constant Current 350mA Max	Alimentation:	Courant constant 350mA Max
Power consumption:	1 Watt	Puissance absorbée:	1 Watt
CRI:	>90	IRC Indice de Rendu des Couleurs:	>90
Bin selection:	Binning free 2 step MacAdam's	Sélection du bin:	Binning free 2 step MacAdam's
Lumenoutput (source):	110 lm (3000K)	Flux de la source:	110 lm (3000K)
Operating temperature:	-20°C +50°C	Température de fonctionnement:	-20°C +50°C
IP rating:	IP68 (not for permanent immersion)	Indice de protection:	IP68 (pas en immersion permanente)
Insulation class:	Class III	Classe d'isolation:	Classe III
Impact resistance:	IK05	Indice de résistance:	IK05
Weight:	50 g	Poids:	50 g
Optics:	10° / 40° / Satin	Optiques:	10° / 40° / Satiné
Energy rating:	A++	Classe d'efficacité énergétique:	A++
LED colour temperature:	2200K / 2700K / 3000K / 4000K	Couleur LED:	2200K / 2700K / 3000K / 4000K
Lifetime LED:	100000 hrs	Durée moyenne LED:	100000 hrs
Photo biological risk:	RG0 / RG1	Sécurité photobiologique:	RG0 / RG1

FINISHES / FINITIONS:

- Stainless steel AISI316L
Acier INOX AISI316L
- Black anodized
Anodisé Noir
- Natural anodized
Anodisé naturel

PRODUCT CODE/CODE PRODUIT:

	Select one component from each column to specify a complete configuration: <i>Sélectionner un composant pour chaque colonne pour une configuration complète:</i>			
	LED colour / Couleur LED	Optics / Faisceau	Finish / Finitions	
	22 = 2200K 27 = 2700K 30 = 3000K 40 = 4000K	N = 10° W = 40° S = Satin/Satiné	03 = Stainless steel/ <i>Acier INOX AISI316L</i> 05 = Black anodized / <i>Anodisé Noir</i> 07 = Natural anodized / <i>Anodisé naturel</i>	

Standard configuration example/
Exemple de configuration standard:

CXS.30.N.03 Caliber 25 XS 3000K 10° optics stainless steel / Acier INOX

CALIBER 25XS



POWER SUPPLIES 350mA CONSTANT CURRENT / ALIMENTATEUR COURANT CONSTANT 350mA:

On / Off

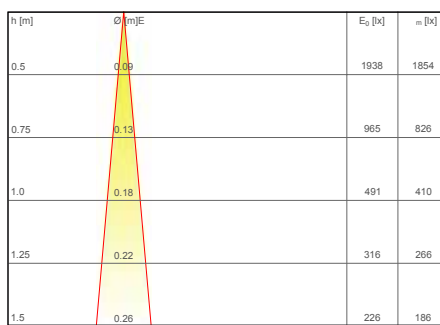
Code / Code	Input	I Out	V Out	Watt	IP	#Caliber XS
PSU.CC.002	100+240V / 50/60 Hz	350mA	36 V	12	IP20	Max 9
PSU.CC.003	100+240V / 50/60 Hz	350mA	43 V	15	IP20	Max 12
PSU.CC.014	100+240V / 50/60 Hz	350mA	24 V	8	IP20	Max 6
PSU.CX.004	110+240V / 50/60 Hz	350mA	43 V	15	IP20	Max 12

Dimmable / Gradable

Code / Code	Input	I Out	V Out	Watt	IP	#Caliber XS
PSU.CX.001 1-10V/PUSH	110+240V / 50/60 Hz	350mA	47 V	15	IP20	Max 12
PSU.CX.002 DALI	110+240V / 50/60 Hz	350mA	47 V	15	IP20	Max 12

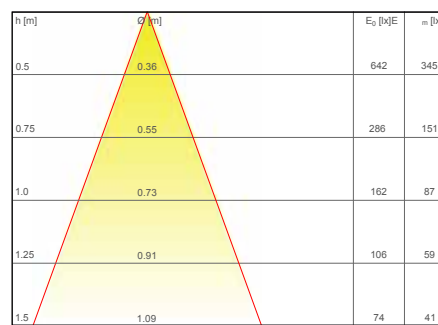
PHOTOMETRICS / COURVES PHOTOMETRIQUE:

10° - 1 Watt



— C0 - C180 (10,0°)

40° - 1 Watt



— C0 - C180 (40,0°)

ACCESSORIES / ACCESSOIRES

 <p>Housing Box Boîtier d'encastrement HB.005 (10 g)</p>	 <p>Fixing springs Ressorts de montage ACC.049</p>	 <p>Cable Câble CV00037 5m CV00040 10m CV00041 15m CV00042 20m CV00043 25m</p>
---	---	---