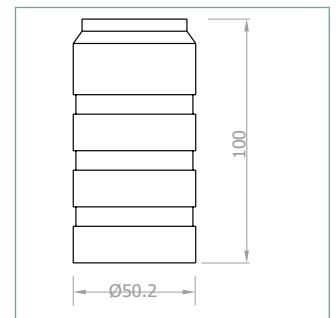
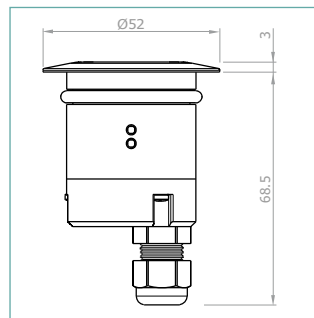
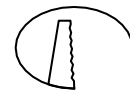


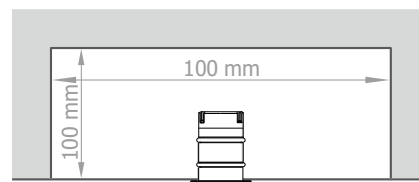
CALIBER WALL



Recessed hole / Foro incasso



Ø40 mm



DESCRIPTION

Caliber Wall is an extremely efficient compact LED wall-light recessed wall or in-ground, designed with an angled perspective of 30 ° for optical excellence and engineered for complete resilience. Caliber Wall renders an additional draining system as unnecessary. Caliber Wall features the unonovesette Smart Shield system, complete with an integrated constant current driver, which allows the luminaire to be powered in parallel with 24Vdc constant voltage power supply. Easy dimming is supported via a DALI or DMX system with 24 Vdc constant voltage power supply. A housing box accessory is available for convenient ground or wall installation.

DESCRIZIONE

Caliber Wall è un apparecchio a LED dalle dimensioni compatte da incasso a parete o pavimento ed estremamente efficiente. Ideato con un'ottica inclinata di 30°, è progettato per una completa flessibilità. Caliber Wall non necessita di sistema di drenaggio dell'acqua. Caliber Wall incorpora il sistema Smart Shield di unonovesette, oltre a un driver in corrente costante integrato che permette al corpo illuminante di essere alimentato in parallelo con un alimentatore a tensione costante 24Vdc. Facilmente dimmerabile con sistemi a 24Vdc dimmerabili 1-10V, DALI o DMX. È disponibile un accessorio cassaforma per facilitare l'installazione a parete o a terra

OPTICS / OTTICHE:





CALIBER WALL



TECHNICAL DATA / SCHEDA PRODOTTO:

<p>Body: Stainless Steel AISI316L - Anodized aluminium 6026 / Machined aged brass - Anodized aluminium 6026</p> <p>Glass: Tempered extra clear glass 4 mm</p> <p>Finishes: Stainless Steel AISI316L / Aged solid brass</p> <p>Installation: Housing box / Fixing springs</p> <p>Power supply cables: 35 cm NS20N PCP 2x0,5 mm²</p> <p>Power supply: Constant voltage 24Vdc</p> <p>Power consumption: 2 Watt</p> <p>CRI: >90</p> <p>Bin selection: Binning free 2 step MacAdam's</p> <p>Lumenoutput (source): 140 lm (3000K)</p> <p>Operating temperature: -20°C +50°C</p> <p>IP rating: IP68 (not for permanent immersion)</p> <p>Insulation class: Class III</p> <p>Impact resistance: IK08</p> <p>Weight: 208 g</p> <p>Optics: 10° / 40°</p> <p>Energy rating: A++</p> <p>LED colour temperature: 2200K / 2700K / 3000K / 4000K</p> <p>Lifetime LED: 100000 hrs</p> <p>Photo biological risk: RG0 / RG1</p>	<p>Corpo: Acciaio INOX AISI316L - Alluminio 6026 anodizzato / Ottone anticato - Alluminio 6026 anodizzato</p> <p>Vetro: Vetro temperato extra chiaro 4 mm</p> <p>Finiture: Acciaio INOX AISI316L / Ottone anticato</p> <p>Fissaggio: Cassaforma / Molle di fissaggio</p> <p>Cavo di alimentazione: 35 cm NS20N PCP 2x0,5 mm²</p> <p>Alimentazione: Tensione costante 24Vdc</p> <p>Potenza assorbita: 2 Watt</p> <p>CRI: >90</p> <p>Selezione bin: Binning free 2 step MacAdam's</p> <p>Flusso luminoso (sorgente): 140 lm (3000K)</p> <p>Temperatura di funzionamento: -20°C +50°C</p> <p>Grado di protezione: IP68 (non per immersione permanente)</p> <p>Classe d'isolamento: Classe III</p> <p>Protezione impatto: IK08</p> <p>Peso: 208 g</p> <p>Ottiche: 10° / 40°</p> <p>Energy rating: A++</p> <p>Temperatura colore LED: 2200K / 2700K / 3000K / 4000K</p> <p>Vita media LED: 100000 hrs</p> <p>Rischio fotobiologico: RG0 / RG1</p>
---	--

FINISHES / FINITURE:

Stainless steel AISI316L
Acciaio INOX AISI316L

Machined aged solid brass
Ottone anticato

PRODUCT CODE / CODICE PRODOTTO:

	Select one component from each column to specify a complete configuration / Selezionare un componente per ogni colonna per la configurazione completa:		
	LED colour / Colore LED	Optics / Ottiche	Finish/Finiture
22 = 2200K 27 = 2700K 30 = 3000K 40 = 4000K	N = 10° W = 40°	03 = Stainless steel AISI316L / Acciaio INOX AISI316L 10 = Aged Brass/ Ottone anticato	

Standard configuration example/
Esempio di configurazione standard:

CAW.30.N.03 Caliber Wall 3000K 10° optics stainless steel / Acciaio INOX

CALIBER WALL



POWER SUPPLIES 24Vdc CONSTANT VOLTAGE / ALIMENTATORE TENSIONE COSTANTE 24Vdc:

On / Off

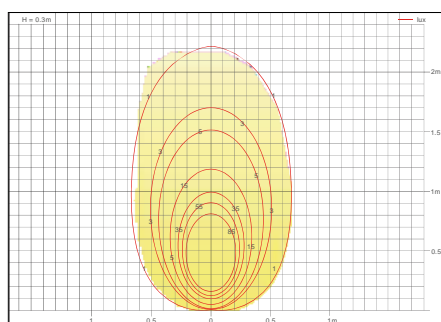
Code / Codice	Input	I Out	V Out	Watt	IP	#Caliber Wall
PSU.CX.004	110÷240V / 50/60 Hz	0,9 A	24Vdc	20	IP20	Max 8
PSU.CV.005	90÷305V / 47/63 Hz	1 A	24Vdc	25	IP67	Max 10
PSU.CV.006	90÷305V / 47/63 Hz	2,5 A	24Vdc	60	IP67	Max 25
PSU.CV.007	90÷305V / 47/63 Hz	3,75 A	24Vdc	90	IP67	Max 36

Control gear / Elettronica di controllo

Code / Codice	Input	I Out	V Out	Watt	IP	#Caliber Wall
CGE.004-0/1-10V	24Vdc	6,5 A	24Vdc	156	IP20	Max 70
CGE.017 - DALI	24Vdc	6,5 A	24Vdc	156	IP20	Max 70
CGE.017.IP - DALI	24Vdc	6,5 A	24Vdc	156	IP67	Max 70
CGE.020 - DMX	24Vdc	6,5 A	24Vdc	156	IP20	Max 70

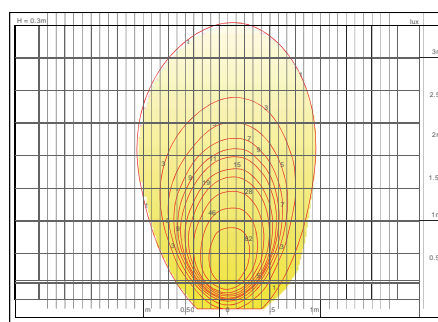
PHOTOMETRICS / CURVE FOTOMETRICHE:

10° - 2 Watt



— C0 - C180 (10,0°)

40° - 2 Watt



— C0 - C180 (30,0°)

ACCESSORIES / ACCESSORI



Housing Box
Cassaforma
HB.002 (80 g)



Fixing springs
Molle di fissaggio
ACC.050



CV00037
CV00040
CV00041
CV00042
CV00043

Cable
Cavo
5m
10m
15m
20m
25m