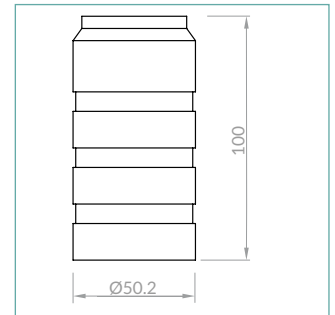
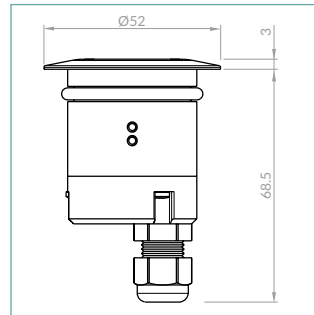
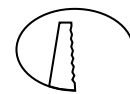


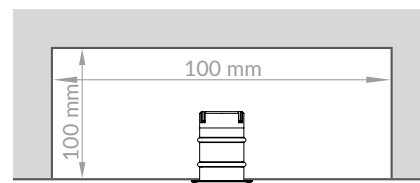
# CALIBER WALL



Recessed hole / Foro incasso



Ø40 mm



## DESCRIPTION

Caliber Wall is an extremely efficient compact LED wall-light recessed wall or in-ground, designed with an angled perspective of 30 ° for optical excellence and engineered for complete resilience. Caliber Wall renders an additional draining system as unnecessary. Caliber Wall features the unonovesette Smart Shield system, complete with an integrated constant current driver, which allows the luminaire to be powered in parallel with 24Vdc constant voltage power supply. Easy dimming is supported via a 24Vdc dimmable power supply or by a DALI or DMX system. A housing box accessory is available for convenient ground or wall installation.

## DESCRIZIONE

Caliber Wall è un apparecchio a LED dalle dimensioni compatte da incasso a parete o pavimento ed estremamente efficiente. Ideato con un'ottica inclinata di 30°, è progettato per una completa flessibilità. Caliber Wall non necessita di sistema di drenaggio dell'acqua. Caliber Wall incorpora il sistema Smart Shield di unonovesette, oltre a un driver in corrente costante integrato che permette al corpo illuminante di essere alimentato in parallelo con un alimentatore a tensione costante 24Vdc. Facilmente dimmerabile con sistemi a 24Vdc dimmerabili 1-10V, DALI o DMX. È disponibile un accessorio cassaforma per facilitare l'installazione a parete o a terra

## OPTICS / OTTICHE:



# CALIBER WALL



## TECHNICAL DATA / SCHEDA PRODOTTO:

<b>Body:</b>	Stainless Steel AISI316L - Anodized aluminium 6026 / Machined aged brass - Anodized aluminium 6026	<b>Corpo:</b>	Acciaio INOX AISI316L - Alluminio 6026 anodizzato / Ottone anticato - Alluminio 6026 anodizzato
<b>Glass:</b>	Tempered extra clear glass 4 mm	<b>Vetro:</b>	Vetro temperato extra chiaro 4 mm
<b>Finishes:</b>	Stainless Steel AISI316L / Aged solid brass	<b>Finiture:</b>	Acciaio INOX AISI316L / Ottone anticato
<b>Installation:</b>	Housing box / Fixing springs	<b>Fissaggio:</b>	Cassaforma / Molle di fissaggio
<b>Power supply cables:</b>	35 cm NS20N PCP 2x0,5 mm <sup>2</sup>	<b>Cavo di alimentazione:</b>	35 cm NS20N PCP 2x0,5 mm <sup>2</sup>
<b>Power supply:</b>	Constant voltage 24Vdc	<b>Alimentazione:</b>	Tensione costante 24Vdc
<b>Power consumption:</b>	2 Watt	<b>Potenza assorbita:</b>	2 Watt
<b>CRI:</b>	>90	<b>CRI:</b>	>90
<b>Bin selection:</b>	Binning free 2 step MacAdam's	<b>Selezione bin:</b>	Binning free 2 step MacAdam's
<b>Lumenoutput (source):</b>	140 lm (3000K)	<b>Flusso luminoso (sorgente):</b>	140 lm (3000K)
<b>Operating temperature:</b>	-20°C +50°C	<b>Temperatura di funzionamento:</b>	-20°C +50°C
<b>IP rating:</b>	IP68 (not for permanent immersion)	<b>Grado di protezione:</b>	IP68 (non per immersione permanente)
<b>Insulation class:</b>	Class III	<b>Classe d'isolamento:</b>	Classe III
<b>Impact resistance:</b>	IK08	<b>Protezione impatto:</b>	IK08
<b>Weight:</b>	208 g	<b>Peso:</b>	208 g
<b>Optics:</b>	10° / 40°	<b>Ottiche:</b>	10° / 40°
<b>Energy rating:</b>	A++	<b>Energy rating:</b>	A++
<b>LED colour temperature:</b>	2200K / 2700K / 3000K / 4000K	<b>Temperatura colore LED:</b>	2200K / 2700K / 3000K / 4000K
<b>Lifetime LED:</b>	100000 hrs	<b>Vita media LED:</b>	100000 hrs
<b>Photo biological risk:</b>	RG0 / RG1	<b>Rischio fotobiologico:</b>	RG0 / RG1

## FINISHES / FINITURE:

- Stainless steel AISI316L  
*Acciaio INOX AISI316L*
- Machined aged solid brass  
*Ottone anticato*

## PRODUCT CODE / CODICE PRODOTTO:

	Select one component from each column to specify a complete configuration/ Selezionare un componente per ogni colonna per la configurazione completa:		
	LED colour / Colore LED	Optics / Ottiche	Finish/Finiture
22 = 2200K 27 = 2700K 30 = 3000K 40 = 4000K	N = 10° W = 40°	03 = Stainless steel AISI316L / Acciaio INOX AISI316L 10 = Aged Brass/ Ottone anticato	

Standard configuration example/  
Esempio di configurazione standard:

**CAW.30.N.03 Caliber Wall 3000K 10° optics stainless steel / Acciaio INOX**

# CALIBER WALL



## POWER SUPPLIES 24Vdc CONSTANT VOLTAGE / ALIMENTATORE TENSIONE COSTANTE 24Vdc:

On / Off

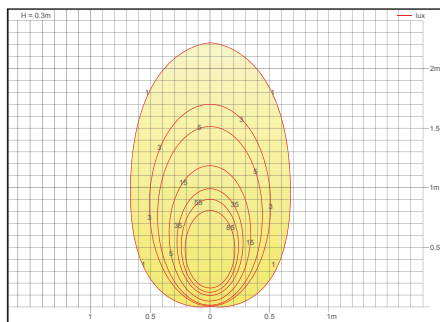
Code / Codice	Input	I Out	V Out	Watt	IP	#Caliber Wall
PSU.CX.004	110÷240V / 50/60 Hz	0,9 A	24Vdc	20	IP20	Max 8
PSU.CV.005	90÷305V / 47/63 Hz	1 A	24Vdc	25	IP67	Max 10
PSU.CV.006	90÷305V / 47/63 Hz	2,5 A	24Vdc	60	IP67	Max 25
PSU.CV.007	90÷305V / 47/63 Hz	3,75 A	24Vdc	90	IP67	Max 36

Control gear / Elettronica di controllo

Code / Codice	Input	I Out	V Out	Watt	IP	#Caliber Wall
CGE.004 - 0/1-10V	24Vdc	6,5 A	24Vdc	156	IP20	Max 70
CGE.017 - DALI	24Vdc	6,5 A	24Vdc	156	IP20	Max 70
CGE.017.IP - DALI	24Vdc	6,5 A	24Vdc	156	IP67	Max 70
CGE.020 - DMX	24Vdc	6,5 A	24Vdc	156	IP20	Max 70

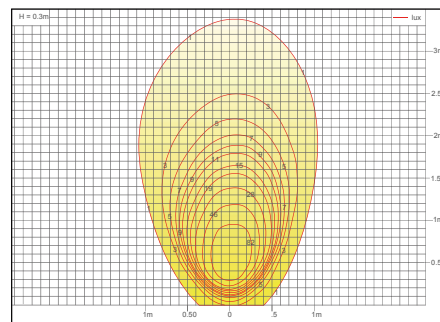
## PHOTOMETRICS / CURVE FOTOMETRICHE:

10° - 2 Watt



— C0 - C180 (10,0°)

40° - 2 Watt



— C0 - C180 (30,0°)

## ACCESSORIES / ACCESSORI

 <p>Housing Box Cassaforma HB.002 (80 g)</p>	 <p>Fixing springs Molle di fissaggio ACC.050</p>	 <p>Cable Cavo</p> <table> <tr><td>CV00037</td><td>5m</td></tr> <tr><td>CV00040</td><td>10m</td></tr> <tr><td>CV00041</td><td>15m</td></tr> <tr><td>CV00042</td><td>20m</td></tr> <tr><td>CV00043</td><td>25m</td></tr> </table>	CV00037	5m	CV00040	10m	CV00041	15m	CV00042	20m	CV00043	25m
CV00037	5m											
CV00040	10m											
CV00041	15m											
CV00042	20m											
CV00043	25m											