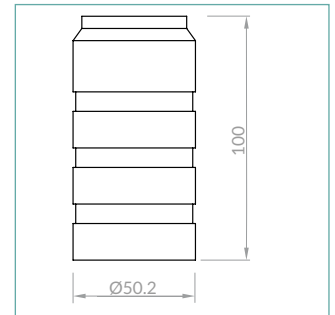
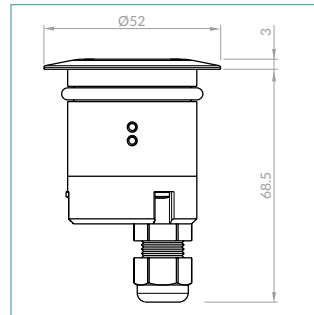
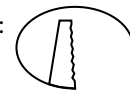


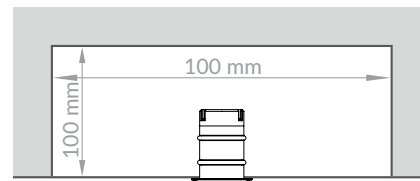
# CALIBER WALL



Recessed hole / Trou d'encastrement:



Ø40 mm



## DESCRIPTION

Caliber Wall is an extremely efficient compact LED wall-light recessed wall or in-ground, designed with an angled perspective of 30 ° for optical excellence and engineered for complete resilience. Caliber Wall renders an additional draining system as unnecessary. Caliber Wall features the unonovesette Smart Shield system, complete with an integrated constant current driver, which allows the luminaire to be powered in parallel with 24Vdc constant voltage power supply. Easy dimming is supported via a 24Vdc dimmable power supply or by a DALI or DMX system. A housing box accessory is available for convenient ground or wall installation.

## DESCRIPTION

Caliber Wall est un luminaire à LED avec dimensions compactes pour encastrement dans le mur ou au sol et extrêmement efficace. Il est conçu avec une optique inclinée à 30°, pour une flexibilité totale. Caliber Wall incorpore le système Smart Shield de unonovesette, ainsi qu'un driver à courant constant intégré qui permet d'alimenter le luminaire en parallèle avec une alimentation à tension constante 24Vdc. Fabriqué en acier AISI316L et avec un degré de protection IP68, le Caliber Wall ne nécessite pas de système de drainage de l'eau. Facilement dimmable avec les systèmes 24Vdc dimmable 1-10V, DALI ou DMX. Un boîtier d'encastrement est disponible pour faciliter l'installation murale ou au sol.

## OPTICS / FAISCEAU:




# CALIBER WALL




## TECHNICAL SHEET / FICHE PRODUIT:


<b>Body:</b>	Stainless Steel AISI316L - Anodized aluminium 6026 / Machined aged brass - Anodized aluminium 6026	<b>Corps:</b>	Acier INOX AISI316L - Alluminium 6026 anodisé / Laiton vieilli - Alluminium 6026 anodisé
<b>Glass:</b>	Tempered extra clear glass 4 mm	<b>Verre:</b>	Verre temperé extra clair 4 mm
<b>Finishes:</b>	Stainless Steel AISI316L / Aged solid brass	<b>Finitions:</b>	Acier INOX AISI316L / Laiton vieilli
<b>Installation:</b>	Housing box / Fixing springs	<b>Installation:</b>	Boîtier d'encastrement / Clips de fixation
<b>Power supply cables:</b>	35 cm NS20N PCP 2x0,5 mm <sup>2</sup>	<b>Câbles d'alimentation:</b>	35 cm NS20N PCP 2x0,5 mm <sup>2</sup>
<b>Power supply:</b>	Constant voltage 24Vdc	<b>Alimentation:</b>	Tension constante 24Vdc
<b>Power consumption:</b>	2 Watt	<b>Puissance absorbée:</b>	2 Watt
<b>CRI:</b>	>90	<b>IRC Indice de Rendu des Couleurs:</b>	>90
<b>Bin selection:</b>	Binning free 2 step MacAdam's	<b>Sélection du bin:</b>	Binning free 2 step MacAdam's
<b>Lumenoutput (source):</b>	140 lm (3000K)	<b>Flux de la source:</b>	140 lm (3000K)
<b>Operating temperature:</b>	-20°C +50°C	<b>Température de fonctionnement:</b>	-20°C +50°C
<b>IP rating:</b>	IP68 (not for permanent immersion)	<b>Indice de protection:</b>	IP68 (pas en immersion permanente)
<b>Insulation class:</b>	Class III	<b>Classe d'isolation:</b>	Classe III
<b>Impact resistance:</b>	IK08	<b>Indice de résistance:</b>	IK08
<b>Weight:</b>	208 g	<b>Poids:</b>	208 g
<b>Optics:</b>	10° / 40°	<b>Optiques:</b>	10° / 40°
<b>Energy rating:</b>	A++	<b>Classe d'efficacité énergétique:</b>	A++
<b>LED colour temperature:</b>	2200K / 2700K / 3000K / 4000K	<b>Couleur LED:</b>	2200K / 2700K / 3000K / 4000K
<b>Lifetime LED:</b>	100000 hrs	<b>Durée moyenne LED:</b>	100000 hrs
<b>Photo biological risk:</b>	RG0 / RG1	<b>Sécurité photobiologique:</b>	RG0 / RG1

## FINISHES / FINITIONS:

 Stainless steel AISI316L  
Acier INOX AISI316L

 Machined aged solid brass  
Laiton vieilli

## PRODUCT CODE/CODE PRODUIT:

<b>CAW = CALIBER WALL</b> 	Select one component from each column to specify a complete configuration: Sélectionner un composant pour chaque colonne pour une configuration complète:			
	LED colour / Couleur LED	Optics / Faisceau	Finish / Finitions	
22 = 2200K 27 = 2700K 30 = 3000K 40 = 4000K	N = 10° W = 40°	03 = Stainless steel AISI316L / Acier INOX AISI316L 10 = Aged Brass / Laiton vieilli		

Standard configuration example/  
Exemple de configuration standard:

**CAW.30.N.03** Caliber Wall 3000K 10° optics stainless steel / Acier INOX

# CALIBER WALL



## POWER SUPPLIES 24Vdc CONSTANT VOLTAGE / ALIMENTATEUR TENSION CONSTANTE 24Vdc:

On / Off

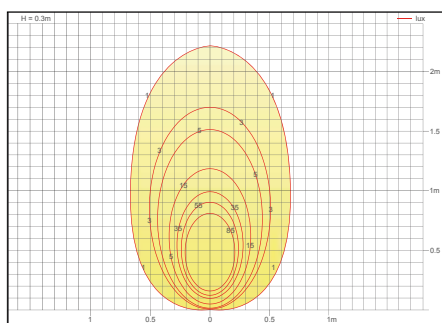
Code / Code	Input	I Out	V Out	Watt	IP	#Caliber Wall
PSU.CX.004	110÷240V / 50/60 Hz	0,9 A	24Vdc	20	IP20	Max 8
PSU.CV.005	90÷305V / 47/63 Hz	1 A	24Vdc	25	IP67	Max 10
PSU.CV.006	90÷305V / 47/63 Hz	2,5 A	24Vdc	60	IP67	Max 25
PSU.CV.007	90÷305V / 47/63 Hz	3,75 A	24Vdc	90	IP67	Max 36

Control gear / Système de control

Code / Code	Input	I Out	V Out	Watt	IP	#Caliber Wall
CGE.004 - 0/1-10V	24Vdc	6,5 A	24Vdc	156	IP20	Max 70
CGE.017 - DALI	24Vdc	6,5 A	24Vdc	156	IP20	Max 70
CGE.017.IP - DALI	24Vdc	6,5 A	24Vdc	156	IP67	Max 70
CGE.020 - DMX	24Vdc	6,5 A	24Vdc	156	IP20	Max 70

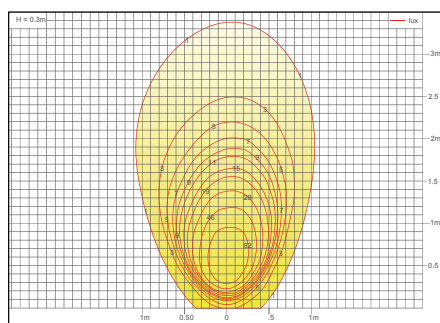
## PHOTOMETRICS / COURVES PHOTOMETRIQUE:

10° - 2 Watt



— C0 - C180 (10,0°)

40° - 2 Watt



— C0 - C180 (30,0°)

## ACCESSORIES / ACCESSOIRES



Housing Box  
Boîtier d'encastrement  
HB.002 (80 g)



Fixing springs  
Clips de fixation  
ACC.050



CV00037  
CV00040  
CV00041  
CV00042  
CV00043

Cable  
Câble  
5m  
10m  
15m  
20m  
25m