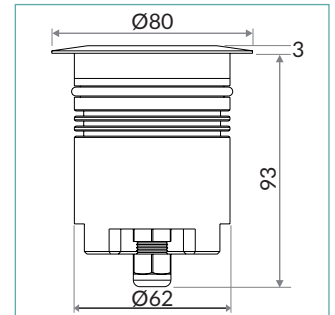
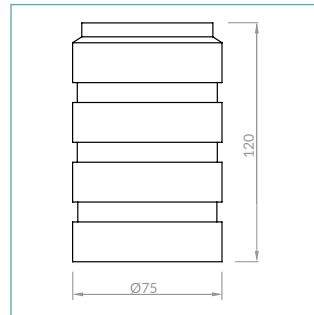




# CALIBER 80 SUB



Recessed hole / Foro incasso



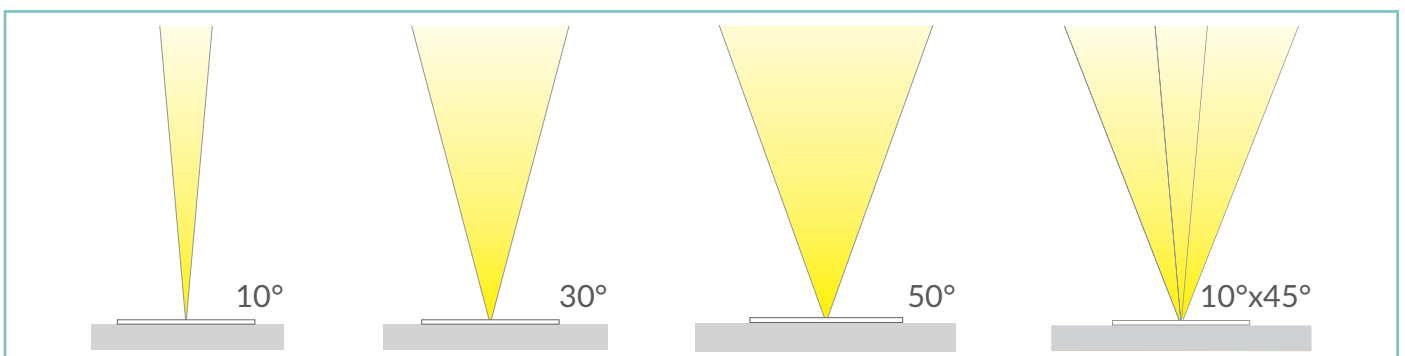
## DESCRIPTION

Caliber 80 sub is an extremely efficient compact underwater recessed LED projector, designed for optical excellence and engineered for complete resilience. Caliber 80 sub offers a choice of four colour temperatures as standard (2700K, 3000K and 4000K) and delivers 90 CRI for excellent colour rendering, and with binning-free LEDs carefully selected from two-step MacAdam's ellipses, colour consistency is assured throughout the unonovesette portfolio. With a deep recess of the in-house designed PCB, Caliber 80 sub offers excellent glare control.

## DESCRIPTION

*Le Caliber 80 sub est un luminaire à LED compact, pour l'immersion jusqu'à 5 mètres de profondeur et très efficace. Il est conçu avec d'excellentes optiques et pour une flexibilité complète. Le Caliber 80 sub donne un choix de 4 températures de couleur 2200/2700/3000/4000K avec IRC >90 pour une excellente constance chromatique. Binning-free et 2 step MacAdam garantissent la cohérence des couleurs dans toutes les versions fournies par unonovesette. Avec une électronique conçue en interne et bien positionnée, le Caliber 80 sub offre un excellent contrôle de l'éblouissement.*

## OPTICS / FAISCEAU:





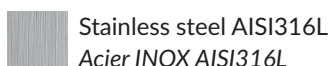
# CALIBER 80 SUB



## TECHNICAL SHEET / FICHE PRODUIT:

<b>Body:</b>	Stainless Steel AISI316L	<b>Corps:</b>	Acier INOX AISI316L
<b>Glass:</b>	Tempered extra clear / frosted 8 mm	<b>Verre:</b>	Verre temperé extra clair / satiné 8 mm
<b>Finishes:</b>	Stainless Steel AISI316L	<b>Finitions:</b>	Acier INOX AISI316L
<b>Installation:</b>	Housing box	<b>Installation:</b>	Boîtier d'encastrement
<b>Power supply cables:</b>	500 cm NS20N PCP 2x0,5 mm <sup>2</sup>	<b>Câbles d'alimentation:</b>	500 cm NS20N PCP 2x0,5 mm <sup>2</sup>
<b>Power supply:</b>	Constant voltage 24Vdc	<b>Alimentation:</b>	Tension constante 24Vdc
<b>Power consumption:</b>	5 Watt / 9 Watt	<b>Puissance absorbée:</b>	5 Watt / 9 Watt
<b>CRI:</b>	>90	<b>IRC Indice de Rendu des Couleurs:</b>	>90
<b>Bin selection:</b>	Binning free 2 step MacAdam's	<b>Sélection du bin:</b>	Binning free 2 step MacAdam's
<b>Lumen Output:</b>	515 lm / 730 lm (3000K)	<b>Flux lumineux:</b>	515 lm / 730 lm (3000K)
<b>Operating temperature:</b>	-20°C +50°C	<b>Température de fonctionnement:</b>	-20°C +50°C
<b>IP rating:</b>	IP68 (5 meter underwater)	<b>Indice de protection:</b>	IP68 (5 mètres sous l'eau)
<b>Insulation class:</b>	Class III	<b>Classe d'isolation:</b>	Classe III
<b>Impact resistance:</b>	IK08	<b>Indice de résistance:</b>	IK08
<b>Weight:</b>	570 g	<b>Poids:</b>	570 g
<b>Optics:</b>	10° / 30° / 50° / 10°x 45° / (35° RGBW) / Satin	<b>Optiques:</b>	10° / 30° / 50° / 10°x 45° / (35° RGBW) / Satiné
<b>LED colour temperature:</b>	2700K / 3000K / 4000K / RGBW	<b>Couleur LED:</b>	2700K / 3000K / 4000K / RGBW
<b>Lifetime LED:</b>	100000 hrs	<b>Durée moyenne LED:</b>	100000 hrs
<b>Photo biological risk:</b>	RG0 / RG1	<b>Sécurité photobiologique:</b>	RG0 / RG1

## FINISHES / FINITIONS:



## PRODUCT CODE/CODE PRODUIT:

<p><b>C80 = CALIBER 80</b></p>	Select one component from each column to specify a complete configuration: Sélectionner un composant pour chaque colonne pour une configuration complète:			
	LED colour / Couleur LED	Optics / Faisceau	Finish / Finitions	Watt
27 = 2700K 30 = 3000K 40 = 4000K FC = RGBW	N = 10° M = 30° (35° RGBW) W = 50° E = 10°x 45° S = Satin/Satiné	03 = Stainless steel AISI316L / Acier INOX AISI316L	05 = 5W 09 = 9W	

Standard configuration example/  
Exemple de configuration standard:

**C80.30.N.03.09** Caliber 80 3000K 10° optics stainless steel / Acier INOX 9 Watt



# CALIBER 80 SUB



## POWER SUPPLIES 24Vdc CONSTANT VOLTAGE / ALIMENTATEUR TENSION CONSTANTE 24Vdc:

On / Off

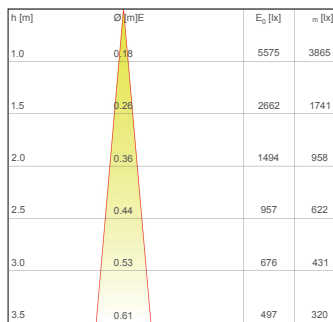
Code / Code	Input	I Out	V Out	Watt	IP	#Caliber 80
PSU.CX.004	110÷240V / 50/60 Hz	0,9 A	24Vdc	20	IP20	Max 2
PSU.CV.005	90÷305V / 47/63 Hz	1 A	24Vdc	25	IP67	Max 2
PSU.CV.006	90÷305V / 47/63 Hz	2,5 A	24Vdc	60	IP67	Max 6
PSU.CV.007	90÷305V / 47/63 Hz	3,75 A	24Vdc	90	IP67	Max 8

Control gear / Système de control

Code / Code	Input	I Out	V Out	Watt	IP	#Caliber 80
CGE.004 - 0/1-10V	24Vdc	6,5 A	24Vdc	156	IP20	Max 15
CGE.017 - DALI	24Vdc	6,5 A	24Vdc	156	IP20	Max 15
CGE.017.IP - DALI	24Vdc	6,5 A	24Vdc	156	IP67	Max 15
CGE.020 - DMX	24Vdc	6,5 A	24Vdc	156	IP20	Max 15

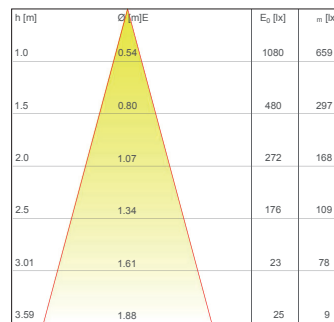
## PHOTOMETRICS / COURVES PHOTOMETRIQUE:

10° - 9 Watt



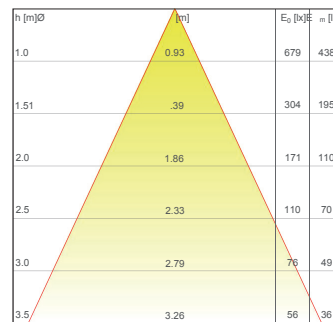
— C0 - C180 (10,0°)

30° - 9 Watt



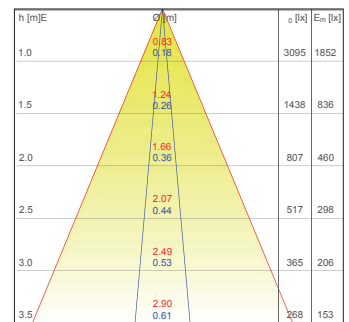
— C0 - C180 (30,0°)

50° - 9 Watt






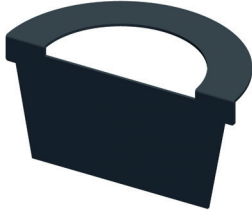

— C0 - C180 (50,0°)

10°x45° - 9 Watt



— C0 - C180 (45,0°) — C90 - C270 (10,0°)

## ACCESSORIES / ACCESSOIRES

 <p>Housing Box Boîtier d'encastrement HB.003 (170 g)</p>	 <p>Housing Box Boîtier d'encastrement HB.014 (170 g)</p>	 <p>Honeycomb louver Grille nid d'abeille ACC.004</p>	 <p>Anti-Glare louver Visière anti-éblouissement ACC.073</p>	 <p>Cable Câble</p> <table border="0"> <tr><td>CV00040</td><td>10m</td></tr> <tr><td>CV00041</td><td>15m</td></tr> <tr><td>CV00042</td><td>20m</td></tr> <tr><td>CV00043</td><td>25m</td></tr> </table>	CV00040	10m	CV00041	15m	CV00042	20m	CV00043	25m
CV00040	10m											
CV00041	15m											
CV00042	20m											
CV00043	25m											