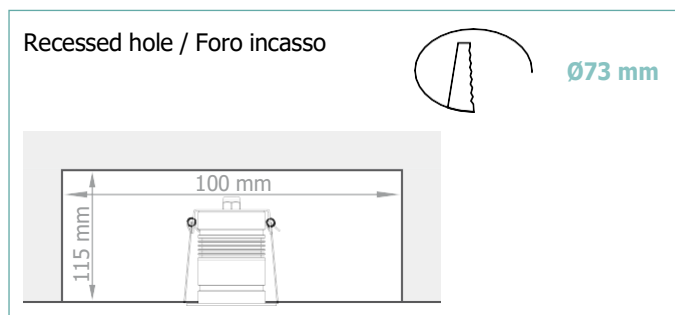
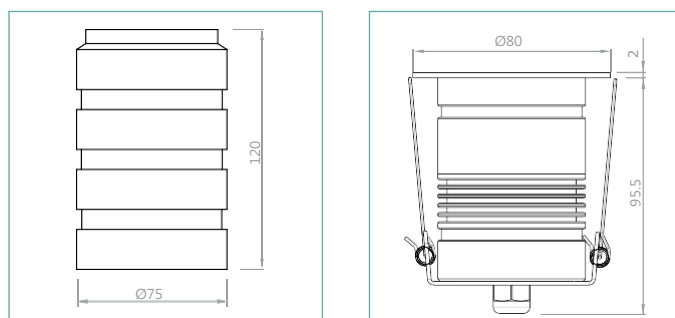


# CALIBER 80 Q



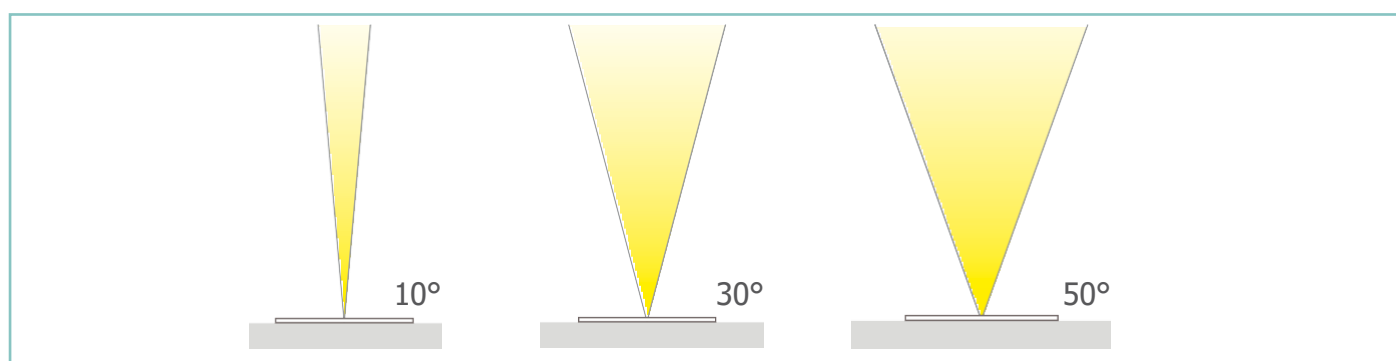
## DESCRIPTION

Caliber 80 Q is an extremely efficient compact in-ground LED upright, designed for optical excellence and engineered for complete resilience. Caliber 80 Q offers a choice of three colour temperatures as standard (2700K, 3000K and 4000K) and delivers 90 CRI for excellent colour rendering, and with binning-free LEDs carefully selected from two-step MacAdam's ellipses, colour consistency is assured throughout the unonovesette portfolio. With a deep recess of the in-house designed PCB, Caliber 80 Q offers excellent glare control. Available with a choice of three beam angles (10, 30 and 50°) and satin.

## DESCRIZIONE

Caliber 80 Q è un apparecchio a LED dalle dimensioni compatte da incasso a pavimento ed estremamente efficiente. Ideato con un'ottica eccellente e progettato per una completa flessibilità. Caliber 80 Q offre una scelta fra tre temperature di colore come standard (2700K, 3000K e 4000K) tutte con CRI maggiore di 90 per una eccellente resa cromatica. Binning-free e due-step MacAdam's ellipses LED, assicurano consistenza del colore in tutte le versioni previste da unonovesette. Con l'elettronica progettata internamente e ben posizionata, Caliber 80 Q offre un'eccellente controllo dell'abbagliamento. Disponibile con tre diverse lenti (10°, 30° e 50°) e satinato.

## OPTICS / OTTICHE:






# CALIBER 80 Q




## TECHNICAL DATA / SCHEDA PRODOTTO:

<b>Body:</b>	Stainless Steel AISI316L - Anodized aluminium 6026	<b>Corpo:</b>	Acciaio INOX AISI316L - Alluminio anodizzato 6026
<b>Glass:</b>	Tempered extra clear / frosted glass 6 mm	<b>Vetro:</b>	Vetro temperato extra chiaro o satinato 6 mm
<b>Finishes:</b>	Stainless Steel AISI316L	<b>Finiture:</b>	Acciaio INOX AISI316L
<b>Installation:</b>	Housing box / Fixing Springs	<b>Fissaggio:</b>	Cassaforma / Molle di fissaggio
<b>Power supply cables:</b>	35 cm NS20N PCP 2x0,5 mm <sup>2</sup>	<b>Cavo di alimentazione:</b>	35 cm NS20N PCP 2x0,5 mm <sup>2</sup>
<b>Power supply:</b>	Constant voltage 24Vdc	<b>Alimentazione:</b>	Tensione costante 24Vdc
<b>Power consumption:</b>	5 Watt / 9 Watt	<b>Potenza assorbita:</b>	5 Watt / 9 Watt
<b>CRI:</b>	>90	<b>CRI:</b>	>90
<b>Bin selection:</b>	Binning free 2 step MacAdam's	<b>Selezione bin:</b>	Binning free 2 step MacAdam's
<b>Lumen Output (source):</b>	515 lm / 730 lm (3000K)	<b>Flusso luminoso (sorgente):</b>	515 lm / 730 lm (3000K)
<b>Operating temperature:</b>	-20°C +50°C	<b>Temperatura di funzionamento:</b>	-20°C +50°C
<b>IP rating:</b>	IP68 (not for permanent immersion)	<b>Grado di protezione:</b>	IP68 (non per immersione permanente)
<b>Insulation class:</b>	Class III	<b>Classe d'isolamento:</b>	Classe III
<b>Impact resistance:</b>	IK08	<b>Protezione impatto:</b>	IK08
<b>Weight:</b>	640 g	<b>Peso:</b>	640 g
<b>Optics:</b>	10° / 30° / 50° / (35° RGBW)	<b>Ottiche:</b>	10° / 30° / 50° / (35° RGBW)
<b>Energy rating:</b>	A++	<b>Energy rating:</b>	A++
<b>LED colour temperature:</b>	2700K / 3000K / 4000K / RGBW / Satin	<b>Temperatura colore LED:</b>	2700K / 3000K / 4000K / RGBW / Satinato
<b>Lifetime LED:</b>	100000 hrs	<b>Vita media LED:</b>	100000 hrs
<b>Photo biological risk:</b>	RG0 / RG1	<b>Rischio fotobiologico:</b>	RG0 / RG1

## FINISHES / FINITURE:

	Stainless steel AISI316L Acciaio INOX AISI316L
--	---

## PRODUCT CODE / CODICE PRODOTTO:

C8Q = CALIBER 80 Q	Select one component from each column to specify a complete configuration / Selezionare un componente per ogni colonna per la configurazione completa:				
	<b>LED colour / Colore LED</b>	<b>Optics / Ottiche</b>	<b>Finish / Finiture</b>	<b>Watt</b>	
	27 = 2700K 30 = 3000K 40 = 4000K FC = RGBW	N = 10° M = 30° (35° RGBW) W = 50° S = Satin/Satinato	03 = Stainless steel AISI316L / Acciaio INOX AISI316L	05 = 5W 09 = 9W	

Standard configuration example/  
Esempio di configurazione standard:

**C8Q.30.N.03.09** Caliber 80 Q 3000K 10° optics stainless steel / Acciaio INOX 9 Watt



# CALIBER 80 Q



## POWER SUPPLIES 24Vdc CONSTANT VOLTAGE / ALIMENTATORE TENSIONE COSTANTE 24Vdc:

On / Off

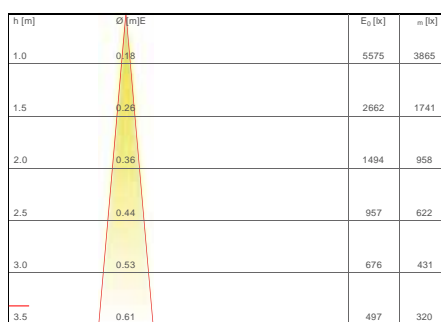
Code / Codice	Input	I Out	V Out	Watt	IP	#Caliber 80 Q
<b>PSU.CX.004</b>	110÷240V / 50/60 Hz	0,9 A	24Vdc	20	IP20	Max 2
<b>PSU.CV.005</b>	90÷305V / 47/63 Hz	1 A	24Vdc	25	IP67	Max 2
<b>PSU.CV.006</b>	90÷305V / 47/63 Hz	2,5 A	24Vdc	60	IP67	Max 6
<b>PSU.CV.007</b>	90÷305V / 47/63 Hz	3,75 A	24Vdc	90	IP67	Max 8

Control gear / Elettronica di controllo

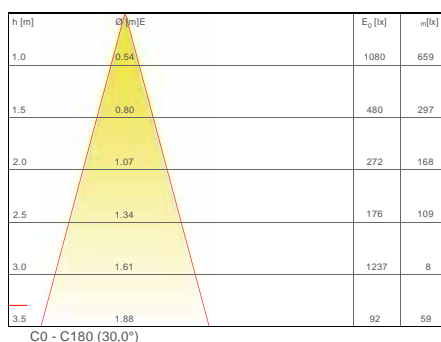
Code / Codice	Input	I Out	V Out	Watt	IP	#Caliber 80 Q
<b>CGE.004-0/1-10V</b>	24Vdc	6,5 A	24Vdc	156	IP20	Max 15
<b>CGE.017 - DALI</b>	24Vdc	6,5 A	24Vdc	156	IP20	Max 15
<b>CGE.017.IP - DALI</b>	24Vdc	6,5 A	24Vdc	156	IP67	Max 15
<b>CGE.020 - DMX</b>	24Vdc	6,5 A	24Vdc	156	IP20	Max 15

## PHOTOMETRICS / CURVE FOTOMETRICHE:

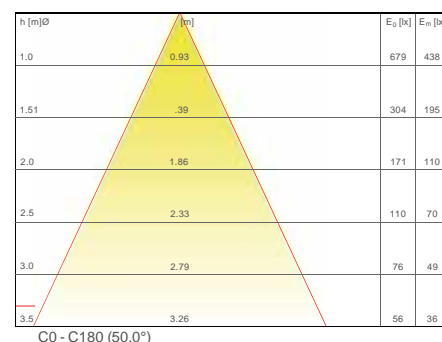
10° - 9 Watt



30° - 9 Watt



50° - 9 Watt



## ACCESSORIES / ACCESSORI

<p>Housing Box Cassaforma HB.003 (170 g)</p>	<p>Housing Box IP Cassaforma IP HB.014 (350g)</p>	<p>Fixing springs Molle di fissaggio ACC.007</p>	<p>Honeycomb louver Schermo alveolare ACC.004</p>	<p>Cable Cavo CV00037 5m</p> <p>CV00040 10m CV00041 15m CV00042 20m CV00043 25m</p>
--	---	--	---	---