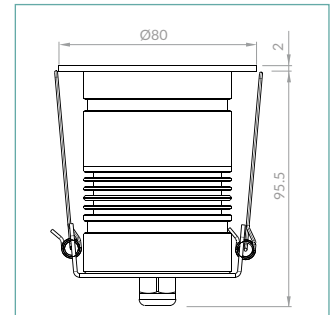
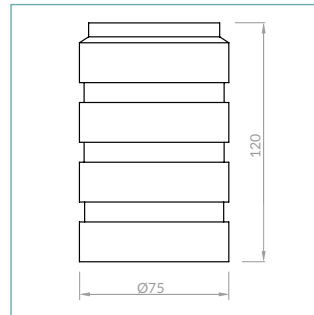
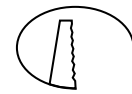




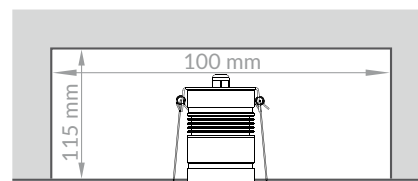
CALIBER 80 Q



Recessed hole / Foro incasso



Ø73 mm



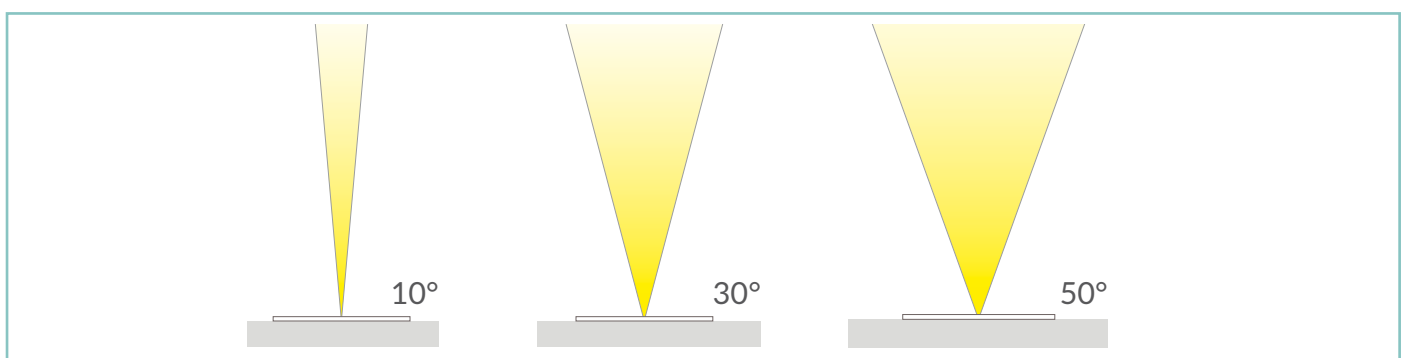
DESCRIPTION

Caliber 80 Q is an extremely efficient compact in-ground LED uplight, designed for optical excellence and engineered for complete resilience. Caliber 80 Q offers a choice of three colour temperatures as standard (2700K, 3000K and 4000K) and delivers 90 CRI for excellent colour rendering, and with binning-free LEDs carefully selected from two-step MacAdam's ellipses, colour consistency is assured throughout the unonovesette portfolio. With a deep recess of the in-house designed PCB, Caliber 80 Q offers excellent glare control. Available with a choice of three beam angles (10, 30 and 50°) and satin.

DESCRIZIONE

Caliber 80 Q è un apparecchio a LED dalle dimensioni compatte da incasso a pavimento ed estremamente efficiente. Ideato con un'ottica eccellente e progettato per una completa flessibilità. Caliber 80 Q offre una scelta fra tre temperature di colore come standard (2700K, 3000K e 4000K) tutte con CRI maggiore di 90 per una eccellente resa cromatica. Binning-free e due-step MacAdam's ellipses LED, assicurano consistenza del colore in tutte le versioni previste da unonovesette. Con l'elettronica progettata internamente e ben posizionata, Caliber 80 Q offre un eccellente controllo dell'abbagliamento. Disponibile con tre diverse lenti (10°, 30° e 50°) e satinato.

OPTICS / OTTICHE:





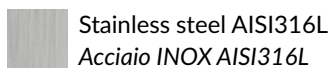
CALIBER 80 Q



TECHNICAL DATA / SCHEDA PRODOTTO:

Body:	Stainless Steel AISI316L - Anodized aluminium 6026	Corpo:	Acciaio INOX AISI316L - Alluminio anodizzato 6026
Glass:	Tempered extra clear / frosted glass 6 mm	Vetro:	Vetro temperato extra chiaro o satinato 6 mm
Finishes:	Stainless Steel AISI316L	Finiture:	Acciaio INOX AISI316L
Installation:	Housing box / Fixing Springs	Fissaggio:	Cassaforma / Molle di fissaggio
Power supply cables:	35 cm NS20N PCP 2x0,5 mm ²	Cavo di alimentazione:	35 cm NS20N PCP 2x0,5 mm ²
Power supply:	Constant voltage 24Vdc	Alimentazione:	Tensione costante 24Vdc
Power consumption:	5 Watt / 9 Watt	Potenza assorbita:	5 Watt / 9 Watt
CRI:	>90	CRI:	>90
Bin selection:	Binning free 2 step MacAdam's	Selezione bin:	Binning free 2 step MacAdam's
Lumen Output (source):	515 lm / 730 lm (3000K)	Flusso luminoso (sorgente):	515 lm / 730 lm (3000K)
Operating temperature:	-20°C +50°C	Temperatura di funzionamento:	-20°C +50°C
IP rating:	IP68 (not for permanent immersion)	Grado di protezione:	IP68 (non per immersione permanente)
Insulation class:	Class III	Classe d'isolamento:	Classe III
Impact resistance:	IK08	Protezione impatto:	IK08
Weight:	640 g	Peso:	640 g
Optics:	10° / 30° / 50° / (35° RGBW)	Ottiche:	10° / 30° / 50° / (35° RGBW)
Energy rating:	A++	Energy rating:	A++
LED colour temperature:	2700K / 3000K / 4000K / RGBW / Satin	Temperatura colore LED:	2700K / 3000K / 4000K / RGBW / Satinato
Lifetime LED:	100000 hrs	Vita media LED:	100000 hrs
Photo biological risk:	RG0 / RG1	Rischio fotobiologico:	RG0 / RG1

FINISHES / FINITURE:



PRODUCT CODE / CODICE PRODOTTO:

C8Q = CALIBER 80 Q 	Select one component from each column to specify a complete configuration/ Selezionare un componente per ogni colonna per la configurazione completa:			
	LED colour / Colore LED 27 = 2700K 30 = 3000K 40 = 4000K FC = RGBW	Optics / Ottiche N = 10° M = 30° (35° RGBW) W = 50° S = Satin/Satinato	Finish/Finiture 03 = Stainless steel AISI316L / Acciaio INOX AISI316L	Watt 05 = 5W 09 = 9W

Standard configuration example/
 Esempio di configurazione standard:

C8Q.30.N.03.09 Caliber 80 Q 3000K 10° optics stainless steel / Acciaio INOX 9 Watt



CALIBER 80 Q



POWER SUPPLIES 24Vdc CONSTANT VOLTAGE / ALIMENTATORE TENSIONE COSTANTE 24Vdc:

On / Off

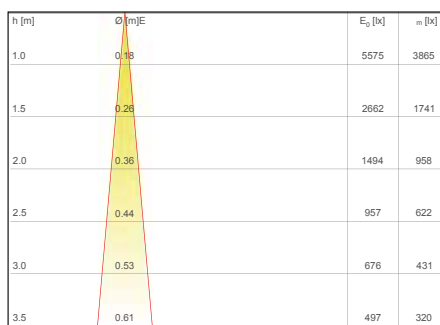
Code / Codice	Input	I Out	V Out	Watt	IP	#Caliber 80 Q
PSU.CX.004	110÷240V / 50/60 Hz	0,9 A	24Vdc	20	IP20	Max 2
PSU.CV.005	90÷305V / 47/63 Hz	1 A	24Vdc	25	IP67	Max 2
PSU.CV.006	90÷305V / 47/63 Hz	2,5 A	24Vdc	60	IP67	Max 6
PSU.CV.007	90÷305V / 47/63 Hz	3,75 A	24Vdc	90	IP67	Max 8

Control gear / Elettronica di controllo

Code / Codice	Input	I Out	V Out	Watt	IP	#Caliber 80 Q
CGE.004 - 0/1-10V	24Vdc	6,5 A	24Vdc	156	IP20	Max 15
CGE.017 - DALI	24Vdc	6,5 A	24Vdc	156	IP20	Max 15
CGE.017.IP - DALI	24Vdc	6,5 A	24Vdc	156	IP67	Max 15
CGE.020 - DMX	24Vdc	6,5 A	24Vdc	156	IP20	Max 15

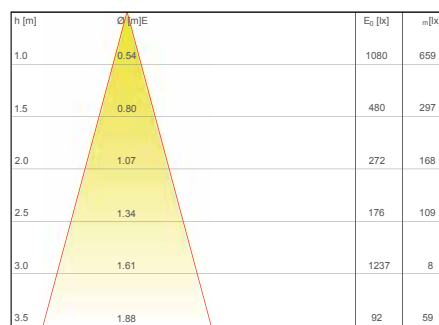
PHOTOMETRICS / CURVE FOTOMETRICHE:

10° - 9 Watt



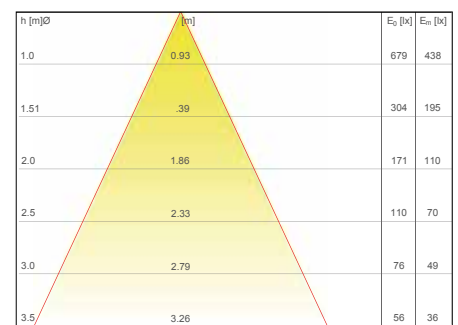
— C0 - C180 (10,0°)

30° - 9 Watt



— C0 - C180 (30,0°)

50° - 9 Watt



— C0 - C180 (50,0°)

ACCESSORIES / ACCESSORI

<p>Housing Box Cassaforma HB.003 (170 g)</p>	<p>Fixing springs Molle di fissaggio ACC.007</p>	<p>Honeycomb louver Schermo alveolare ACC.004</p>	<p>Anti-Glare louver Frangiluce ACC.073</p>	<p>Cable Cavo</p> <table> <tr><td>CV00037</td><td>5m</td></tr> <tr><td>CV00040</td><td>10m</td></tr> <tr><td>CV00041</td><td>15m</td></tr> <tr><td>CV00042</td><td>20m</td></tr> <tr><td>CV00043</td><td>25m</td></tr> </table>	CV00037	5m	CV00040	10m	CV00041	15m	CV00042	20m	CV00043	25m
CV00037	5m													
CV00040	10m													
CV00041	15m													
CV00042	20m													
CV00043	25m													