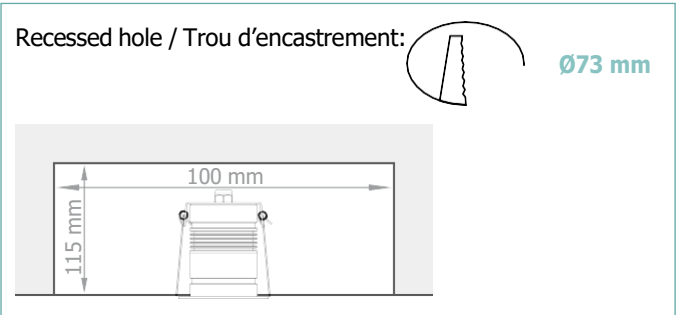
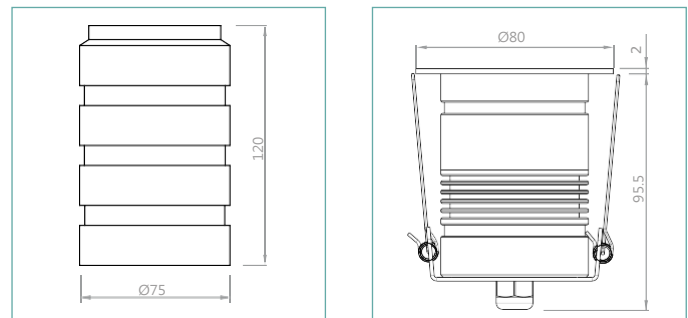




CALIBER 80 Q



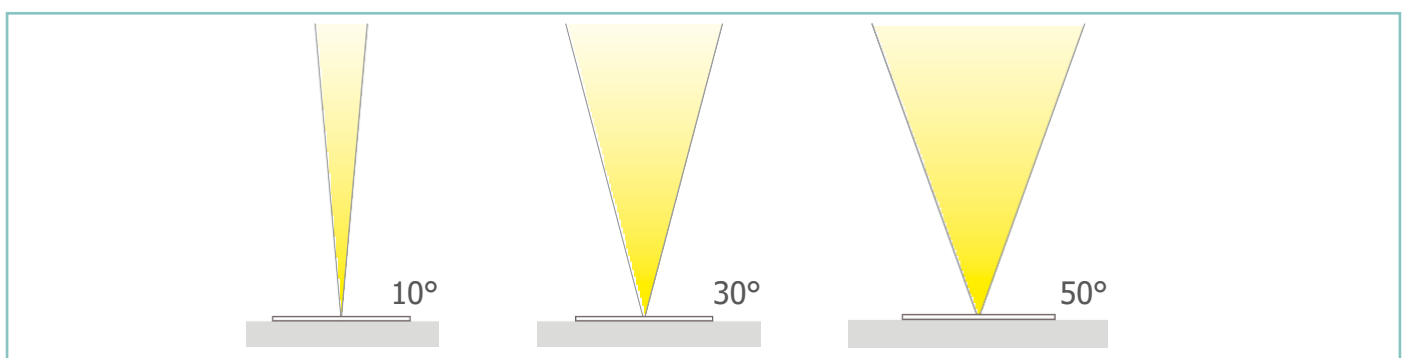
DESCRIPTION

Caliber 80 Q is an extremely efficient compact in-ground LED uplight, designed for optical excellence and engineered for complete resilience. Caliber 80 Q offers a choice of three colour temperatures as standard (2700K, 3000K and 4000K) and delivers 90 CRI for excellent colour rendering, and with binning-free LEDs carefully selected from two-step MacAdam's ellipses, colour consistency is assured throughout the unonovesette portfolio. With a deep recess of the in-house designed PCB, Caliber 80 Q offers excellent glare control. Available with a choice of three beam angles (10, 30 and 50°) and satin.

DESCRIPTION

Caliber 80 Q est un luminaire à LED compact, à encastrer au sol et très efficace. Conçu avec d'excellentes optiques et pour une flexibilité complète. Construit en acier AISI316L et doté d'un dissipateur de chaleur en aluminium anodisé noir avec un indice de protection IP68, le Caliber 80 Q ne nécessite pas de système de drainage de l'eau. Le Caliber 80 Q incorpore le système Smart Shield, ainsi qu'un driver en courant constant intégré qui permet d'alimenter le luminaire en parallèle avec une alimentation à tension constante de 24 Vdc. Facilement dimmable avec les systèmes DALI ou DMX en 24Vdc. Un boîtier d'encastrement ou des Ressorts de montage sont disponibles pour faciliter l'installation au sol.

OPTICS / FAISCEAU:






CALIBER 80 Q




TECHNICAL SHEET / FICHE PRODUIT:

Body:	Stainless Steel AISI316L - Anodized aluminium 6026	Corps:	Acier INOX AISI316L - Aluminium anodisé 6026
Glass:	Tempered extra clear / frosted glass 6 mm	Verre:	Verre temperé extra clair ou satiné 6 mm
Finishes:	Stainless Steel AISI316L	Finitions:	Acier INOX AISI316L
Installation:	Housing box / Fixing Springs	Installation:	Boîtier d'encastrement / Ressorts de montage
Power supply cables:	35 cm NS20N PCP 2x0,5 mm ²	Câbles d'alimentation:	35 cm NS20N PCP 2x0,5 mm ²
Power supply:	Constant voltage 24Vdc	Alimentation:	Tension constante 24Vdc
Power consumption:	5 Watt / 9 Watt	Puissance absorbée:	5 Watt / 9 Watt
CRI:	>90	IRC Indice de Rendu des Couleurs:	>90
Bin selection:	Binning free 2 step MacAdam's	Sélection du bin:	Binning free 2 step MacAdam's
Lumen Output (source):	515 lm / 730 lm (3000K)	Flux de la source:	515 lm / 730 lm (3000K)
Operating temperature:	-20°C +50°C	Température de fonctionnement:	-20°C +50°C
IP rating:	IP68 (not for permanent immersion)	Indice de protection:	IP68 (pas en immersion permanente)
Insulation class:	Class III	Classe d'isolation:	Classe III
Impact resistance:	IK08	Indice de résistance:	IK08
Weight:	640 g	Poids:	640 g
Optics:	10° / 30° / 50° / (35° RGBW) / Satin	Optiques:	10° / 30° / 50° / (35° RGBW) / Satiné
Energy rating:	A++	Classe d'efficacité énergétique:	A++
LED colour temperature:	2700K / 3000K / 4000K / RGBW	Couleur LED:	2700K / 3000K / 4000K / RGBW
Lifetime LED:	100000 hrs	Durée moyenne LED:	100000 hrs
Photo biological risk:	RG0 / RG1	Sécurité photobiologique:	RG0 / RG1

FINISHES / FINITIONS:

 Stainless steel AISI316L
Acier INOX AISI316L

PRODUCT CODE/CODE PRODUIT:

<p>C8Q = CALIBER 80 Q</p> 	Select one component from each column to specify a complete configuration: Sélectionner un composant pour chaque colonne pour une configuration complète:			
	LED colour / Couleur LED	Optics / Faisceau	Finish / Finitions	Watt
27 = 2700K 30 = 3000K 40 = 4000K FC = RGBW	N = 10° M = 30° (35° RGBW) W = 50° S = Satin/Satiné	03 = Stainless steel AISI316L / Acier INOX AISI316L	05 = 5W 09 = 9W	

Standard configuration example/
Exemple de configuration standard:

C8Q.30.N.03.09 Caliber 80 Q 3000K 10° optics stainless steel / Acier INOX 9 Watt



CALIBER 80 Q



POWER SUPPLIES 24Vdc CONSTANT VOLTAGE / ALIMENTATEUR TENSION CONSTANTE 24Vdc:

On / Off

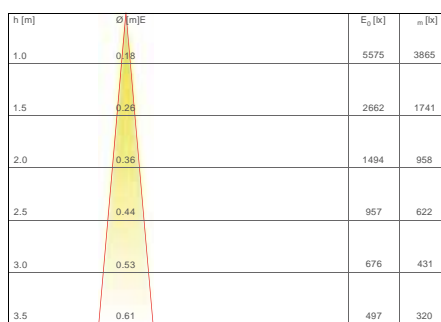
Code / Code	Input	I Out	V Out	Watt	IP	#Caliber 80 Q
PSU.CX.004	110÷240V / 50/60 Hz	0,9 A	24Vdc	20	IP20	Max 2
PSU.CV.005	90÷305V / 47/63 Hz	1 A	24Vdc	25	IP67	Max 2
PSU.CV.006	90÷305V / 47/63 Hz	2,5 A	24Vdc	60	IP67	Max 6
PSU.CV.007	90÷305V / 47/63 Hz	3,75 A	24Vdc	90	IP67	Max 8

Control gear / Système de control

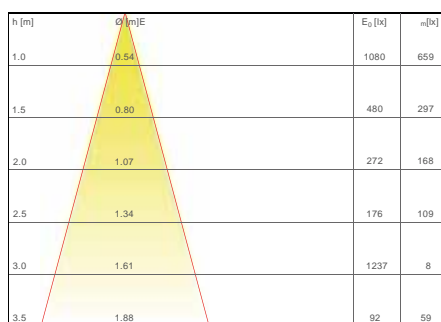
Code / Code	Input	I Out	V Out	Watt	IP	#Caliber 80 Q
CGE.004-0/1-10V	24Vdc	6,5 A	24Vdc	156	IP20	Max 15
CGE.017 - DALI	24Vdc	6,5 A	24Vdc	156	IP20	Max 15
CGE.017.IP - DALI	24Vdc	6,5 A	24Vdc	156	IP67	Max 15
CGE.020 - DMX	24Vdc	6,5 A	24Vdc	156	IP20	Max 15

PHOTOMETRICS / COURVES PHOTOMETRIQUE:

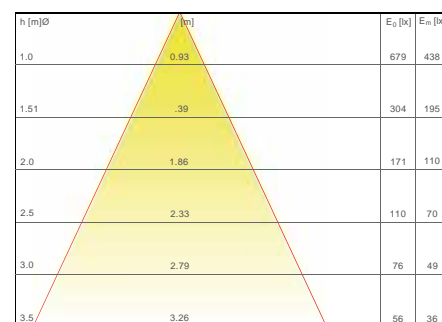
10° - 9 Watt








30° - 9 Watt



50° - 9 Watt



ACCESSORIES / ACCESSOIRES

 <p>Housing Box Boîtier d'encastrement HB.003 (170 g)</p>	 <p>Housing Box IP Boîtier d'encastrement HB.014 (350g)</p>	 <p>Fixing springs Ressorts de montage ACC.007</p>	 <p>Honeycomb louver Grille nid d'abeille ACC.004</p>	 <p>Cable Câble</p> <table border="0"> <tr><td>CV00037</td><td>5m</td></tr> <tr><td>CV00040</td><td>10m</td></tr> <tr><td>CV00041</td><td>15m</td></tr> <tr><td>CV00042</td><td>20m</td></tr> <tr><td>CV00043</td><td>25m</td></tr> </table>	CV00037	5m	CV00040	10m	CV00041	15m	CV00042	20m	CV00043	25m
CV00037	5m													
CV00040	10m													
CV00041	15m													
CV00042	20m													
CV00043	25m													