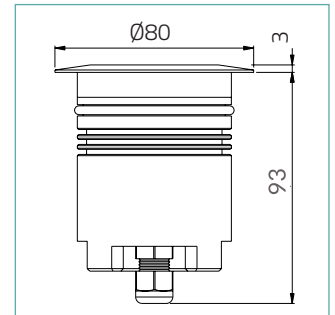
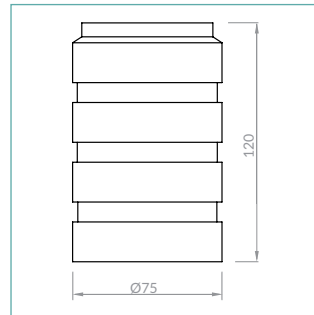




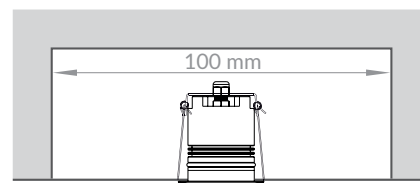
CALIBER 80



Recessed hole / Foro incasso



Ø73 mm



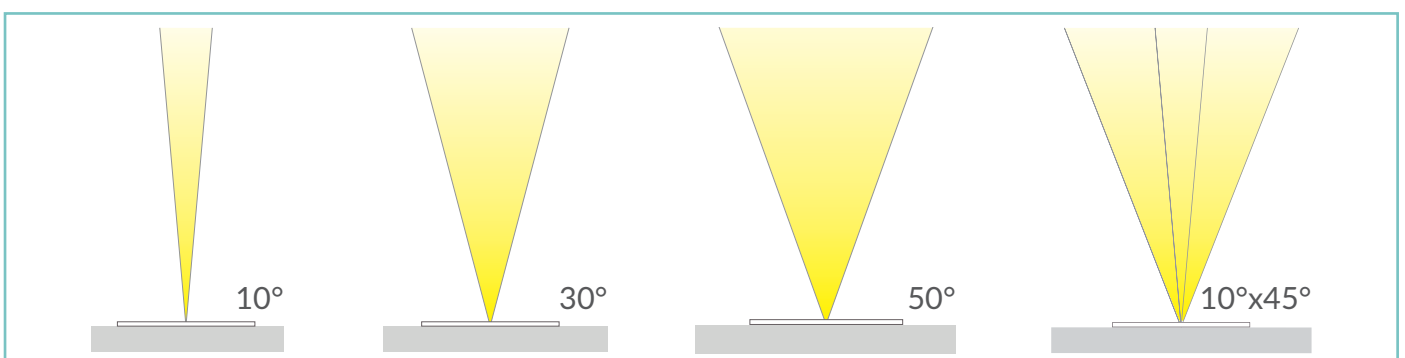
DESCRIPTION

Caliber 80 is an extremely efficient compact in-ground LED up-light, designed for optical excellence and engineered for complete resilience. Caliber 80 offers a choice of three colour temperatures as standard (2700K, 3000K and 4000K) and delivers 90CRI for excellent colour rendering, and with binning-free LEDs carefully selected from two-step MacAdam's ellipses, colour consistency is assured throughout the unonovesette portfolio. With a deep recess of the in-house designed PCB, Caliber 80 offers excellent glare control.

DESCRIPTION

Caliber 80 est un luminaire à LED compact, à encastrer au sol et très efficace. Conçu avec d'excellentes optiques et pour une flexibilité complète. Le Caliber 80 incorpore le système Smart Shield, ainsi qu'un driver en courant constant intégré qui permet d'alimenter le luminaire en parallèle avec une alimentation à tension constante de 24 Vdc. Facilement dimmable avec les systèmes DALI ou DMX en 24Vdc. Un boîtier d'encastrement ou des Ressorts de montage sont disponibles pour faciliter l'installation au sol. Avec une électronique conçue en interne et bien positionnée, le Caliber 80 offre un excellent contrôle de l'éblouissement.

OPTICS / FAISCEAU:






CALIBER 80



TECHNICAL SHEET / FICHE PRODUIT:


Body:	Stainless Steel AISI316L - Anodized aluminium 6026 / Machined aged brass - Anodized aluminium 6026	Corps:	Acier INOX AISI316L - Alluminium 6026 anodisé / Laiton vieilli - Alluminium 6026 anodisé
Glass:	Tempered extra clear / frosted 6 mm	Verre:	Verre temperé extra clair / satiné 6 mm
Finishes:	Stainless Steel AISI316L / Aged solid brass	Finitions:	Acier INOX AISI316L / Laiton vieilli
Installation:	Housing box / Fixing Springs	Installation:	Boîtier d'encastrement / Ressorts de montage
Power supply cables:	35 cm NS20N PCP 2x0,5 mm ²	Câbles d'alimentation:	35 cm NS20N PCP 2x0,5 mm ²
Power supply:	Constant voltage 24Vdc	Alimentation:	Tension constante 24Vdc
Power consumption:	5 Watt / 9 Watt	Puissance absorbée:	5 Watt / 9 Watt
CRI:	>90	IRC Indice de Rendu des Couleurs:	>90
Bin selection:	Binning free 2 step MacAdam's	Sélection du bin:	Binning free 2 step MacAdam's
Lumen Output:	515 lm / 730 lm (3000K)	Flux lumineux:	515 lm / 730 lm (3000K)
Operating temperature:	-20°C +50°C	Température de fonctionnement:	-20°C +50°C
IP rating:	IP68 (not for permanent immersion)	Indice de protection:	IP68 (pas en immersion permanente)
Insulation class:	Class III	Classe d'isolation:	Classe III
Impact resistance:	IK08	Indice de résistance:	IK08
Weight:	570 g	Poids:	570 g
Optics:	10° / 30° / 50° / 10°x 45° / (35° RGBW) / Satin	Optiques:	10° / 30° / 50° / 10°x 45° / (35° RGBW) / Satiné
Energy rating:	A++	Classe d'efficacité énergétique:	A++
LED colour temperature:	2700K / 3000K / 4000K / RGBW	Couleur LED:	2700K / 3000K / 4000K / RGBW
Lifetime LED:	100000 hrs	Durée moyenne LED:	100000 hrs
Photo biological risk:	RG0 / RG1	Sécurité photobiologique:	RG0 / RG1

FINISHES / FINITIONS:

 Stainless steel AISI316L
Acier INOX AISI316L

 Machined aged solid brass
Laiton vieilli

PRODUCT CODE/CODE PRODUIT:

<p>C80 = CALIBER 80</p> 	Select one component from each column to specify a complete configuration: Sélectionner un composant pour chaque colonne pour une configuration complète:			
	LED colour / Couleur LED	Optics / Faisceau	Finish / Finitions	Watt
27 = 2700K 30 = 3000K 40 = 4000K FC = RGBW	N = 10° M = 30° (35° RGBW) W = 50° E = 10°x 45° S = Satin/Satiné	03 = Stainless steel AISI316L / Acier INOX AISI316L 10 = Aged Brass / Laiton vieilli	05 = 5W 09 = 9W	

Standard configuration example/
Exemple de configuration standard:

C80.30.N.03.09 Caliber 80 3000K 10° optics stainless steel / Acier INOX 9 Watt



CALIBER 80



POWER SUPPLIES 24Vdc CONSTANT VOLTAGE / ALIMENTATEUR TENSION CONSTANTE 24Vdc:

On / Off

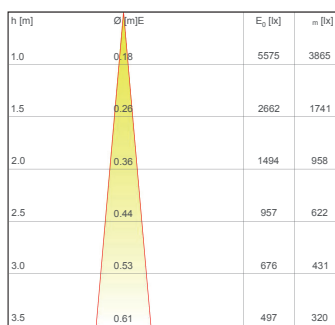
Code / Code	Input	I Out	V Out	Watt	IP	#Caliber 80
PSU.CX.004	110÷240V / 50/60 Hz	0,9 A	24Vdc	20	IP20	Max 2
PSU.CV.005	90÷305V / 47/63 Hz	1 A	24Vdc	25	IP67	Max 2
PSU.CV.006	90÷305V / 47/63 Hz	2,5 A	24Vdc	60	IP67	Max 6
PSU.CV.007	90÷305V / 47/63 Hz	3,75 A	24Vdc	90	IP67	Max 8

Control gear / Système de control

Code / Code	Input	I Out	V Out	Watt	IP	#Caliber 80
CGE.004 - 0/1-10V	24Vdc	6,5 A	24Vdc	156	IP20	Max 15
CGE.017 - DALI	24Vdc	6,5 A	24Vdc	156	IP20	Max 15
CGE.017.IP - DALI	24Vdc	6,5 A	24Vdc	156	IP67	Max 15
CGE.020 - DMX	24Vdc	6,5 A	24Vdc	156	IP20	Max 15

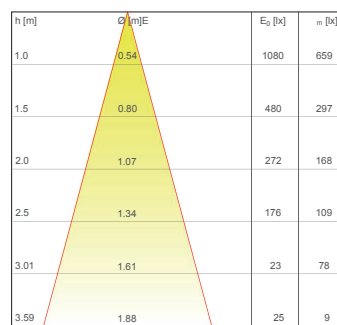
PHOTOMETRICS / COURVES PHOTOMETRIQUE:

10° - 9 Watt



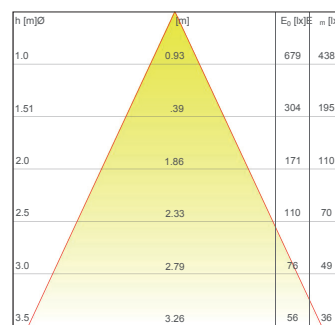
— C0 - C180 (10,0°)

30° - 9 Watt



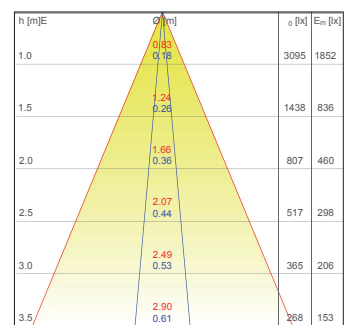
— C0 - C180 (30,0°)

50° - 9 Watt



— C0 - C180 (50,0°)

10°x45° - 9 Watt



— C0 - C180 (45,0°) — C90 - C270 (10,0°)

ACCESSORIES / ACCESSOIRES

<p>Housing Box Boîtier d'encastrement HB.003 (170 g)</p>	<p>Housing Box Boîtier d'encastrement HB.014 (170 g)</p>	<p>Fixing springs Ressorts de montage ACC.007</p>	<p>Honeycomb louver Grille nid d'abeille ACC.004</p>	<p>Anti-Glare louver Visière anti-éblouissement ACC.073</p>	<p>Câble CV00037 5m CV00040 10m CV00041 15m CV00042 20m CV00043 25m</p>
--	--	---	--	---	---