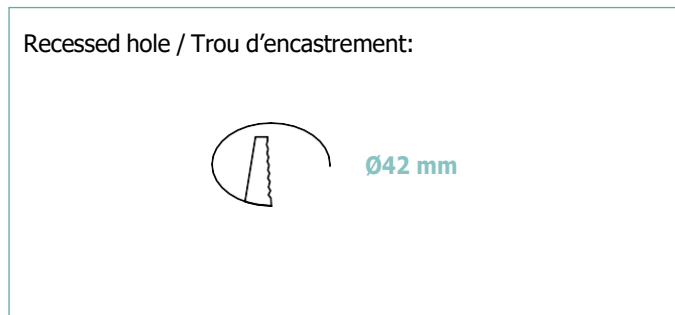
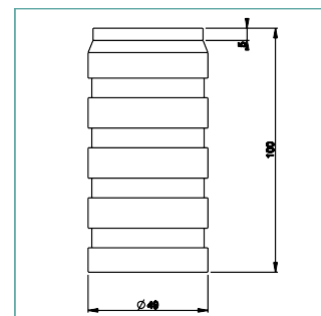
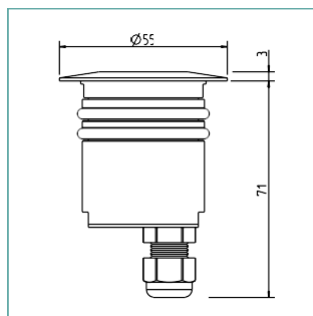




CALIBER 55 SUB



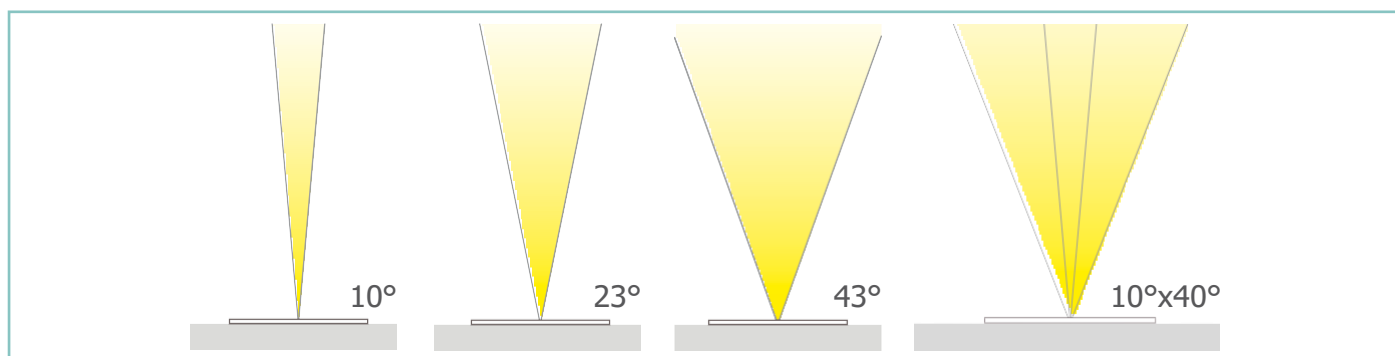
DESCRIPTION

Caliber 55 sub is an extremely efficient compact underwater recessed LED projector, designed for optical excellence and engineered for complete resilience. Caliber 55 sub offers a choice of four colour temperatures as standard (2200K, 2700K, 3000K and 4000K) and delivers 90 CRI for excellent colour rendering, and with binning-free LEDs carefully selected from two-step MacAdam's ellipses, colour consistency is assured throughout the unonovesette portfolio. With a deep recess of the in-house designed PCB, Caliber 55 sub offers excellent glare control.

DESCRIPTION

Le Caliber 55 sub est un luminaire à LED compact, pour l'immersion jusqu'à 5 mètres de profondeur et très efficace. Il est conçu avec d'excellentes optiques et pour une flexibilité complète. Le Caliber 55 sub donne un choix de 4 températures de couleur 2200/2700/3000/4000K avec IRC >90 pour une excellente constance chromatique. Binning-free et 2 step MacAdam garantissent la cohérence des couleurs dans toutes les versions fournies par unonovesette. Avec une électronique conçue en interne et bien positionnée, le Caliber 55 sub offre un excellent contrôle de l'éblouissement.

OPTICS / FAISCEAU:





CALIBER 55 SUB



TECHNICAL SHEET / FICHE PRODUIT:

| | | | |
|--------------------------------|--|--|---------------------------------------|
| Body: | Machined, electropolished stainless steel AISI316L | Corps: | Acier inoxydable AISI316L electropoli |
| Glass: | Extra clear 4mm tempered glass | Verre: | Verre temperé extra clair 4 mm |
| Finishes: | Electropolished stainless steel AISI316L | Finitions: | Acier inoxydable electropoli AISI316L |
| Installation: | Housing box | Installation: | Boîtier d'encastrement |
| Power supply cables: | 500cm NS20N PCP 2x0,5 mm ² | Câbles d'alimentation: | 500cm NS20N PCP 2x0,5 mm ² |
| Power supply: | Constant voltage 24Vdc | Alimentation: | Tension constante 24Vdc |
| Power consumption: | 2 Watt | Puissance absorbée: | 2 Watt |
| CRI: | >90 | IRC Indice de Rendu des Couleurs: | >90 |
| Bin selection: | Binning free 2 step MacAdam's | Sélection du bin: | Binning free 2 step MacAdam's |
| Lumenoutput (source): | 140 lm (3000K) | Flux de la source: | 140 lm (3000K) |
| Operating temperature: | -20°C +50°C | Température de fonctionnement: | -20°C +50°C |
| IP rating: | IP68 (5 meter underwater) | Indice de protection: | IP68 (5 mètres sous l'eau) |
| Insulation class: | Class III | Classe d'isolation: | Classe III |
| Impact resistance: | IK08 | Indice de résistance: | IK08 |
| Weight: | 600 g | Poids: | 600 g |
| Optics: | 10° / 23° / 43° / 10°x40° | Optiques: | 10° / 23° / 43° / 10°x40° |
| Energy rating: | A++ | Classe d'efficacité énergétique: | A++ |
| LED colour temperature: | 2200K / 2700K / 3000K / 4000K | Couleur LED: | 2200K / 2700K / 3000K / 4000K |
| Lifetime LED: | 100000 hrs | Durée moyenne LED: | 100000 hrs |
| Photo biological risk: | RG0 / RG1 | Sécurité photobiologique: | RG0 / RG1 |

FINISHES / FINITIONS:

Stainless steel electropolished AISI316L
Acier INOX électropoli AISI316L

PRODUCT CODE/CODE PRODUIT:

| <p>C55 = CALIBER 55 SUB</p> | Select one component from each column to specify a complete configuration: Sélectionner un composant pour chaque colonne pour une configuration complète: | | |
|--|--|--|--------------------|
| | LED colour / Couleur LED | Optics / Faisceau | Finish / Finitions |
| 22 = 2200K 27 = 2700K 30 = 3000K 40 = 4000K | N = 10° M = 23° W = 43° E = 10°x40° | 12 = Stainless steel electropolished AISI316L / Acciaio INOX électropoli AISI316L | |

Standard configuration example/
Exemple de configuration standard:

C55.30.N.12 Caliber 55 SUB 3000K 10° optics stainless steel / Acier INOX



CALIBER 55 SUB



POWER SUPPLIES 24Vdc CONSTANT VOLTAGE / ALIMENTATEUR TENSION CONSTANTE 24Vdc:

On / Off

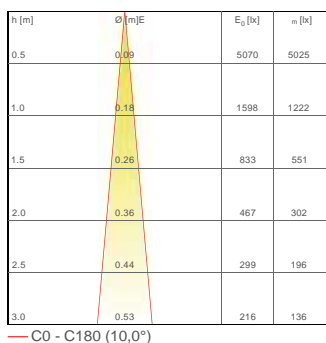
| Code / Code | Input | I Out | V Out | Watt | IP | #Caliber 55 sub |
|-------------|---------------------|--------|-------|------|------|-----------------|
| PSU.CX.004 | 110÷240V / 50/60 Hz | 0,9 A | 24Vdc | 20 | IP20 | Max 8 |
| PSU.CV.005 | 90÷305V / 47/63 Hz | 1 A | 24Vdc | 25 | IP67 | Max 10 |
| PSU.CV.006 | 90÷305V / 47/63 Hz | 2,5 A | 24Vdc | 60 | IP67 | Max 25 |
| PSU.CV.007 | 90÷305V / 47/63 Hz | 3,75 A | 24Vdc | 90 | IP67 | Max 36 |

Control gear / Système de control

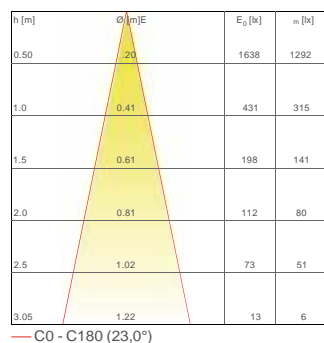
| Code / Code | Input | I Out | V Out | Watt | IP | #Caliber 55 sub |
|-------------------|-------|-------|-------|------|------|-----------------|
| CGE.004-0/1-10V | 24Vdc | 6,5 A | 24Vdc | 156 | IP20 | Max 70 |
| CGE.017 - DALI | 24Vdc | 6,5 A | 24Vdc | 156 | IP20 | Max 70 |
| CGE.017.IP - DALI | 24Vdc | 6,5 A | 24Vdc | 156 | IP67 | Max 70 |
| CGE.020 - DMX | 24Vdc | 6,5 A | 24Vdc | 156 | IP20 | Max 70 |

PHOTOMETRICS / COURVES PHOTOMETRIQUE:

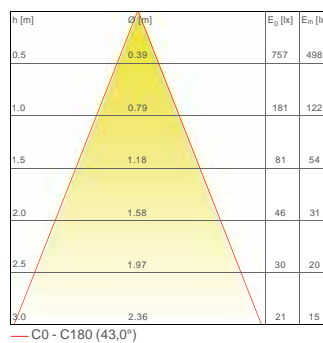
10° - 2 Watt



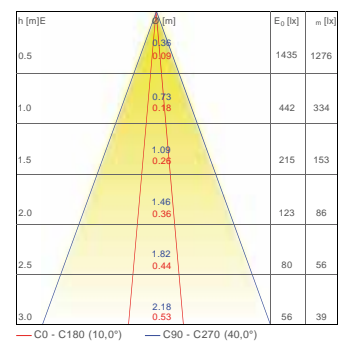
23° - 2 Watt



43° - 2 Watt



10°x40° - 2 Watt



ACCESSORIES / ACCESSOIRES

| | | | | | | | | | | | |
|---|--|--|---|---------|-----|---------|-----|---------|-----|---------|-----|
|  <p>Housing Box Boîtier d'encastrement HB.009 (70 g)</p> |  <p>Honeycomb louvre Grille nid d'abeille ACC.084</p> |  <p>Anti-Glare louvre Visière anti-éblouissement ACC.008</p> |  <p>Cable Câble</p> <table> <tr><td>CV00040</td><td>10m</td></tr> <tr><td>CV00041</td><td>15m</td></tr> <tr><td>CV00042</td><td>20m</td></tr> <tr><td>CV00043</td><td>25m</td></tr> </table> | CV00040 | 10m | CV00041 | 15m | CV00042 | 20m | CV00043 | 25m |
| CV00040 | 10m | | | | | | | | | | |
| CV00041 | 15m | | | | | | | | | | |
| CV00042 | 20m | | | | | | | | | | |
| CV00043 | 25m | | | | | | | | | | |