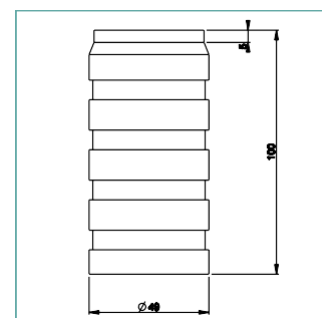
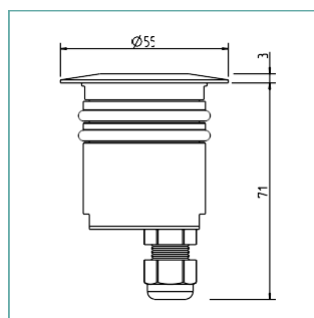




CALIBER 55 SUB



Recessed hole / Foro incasso



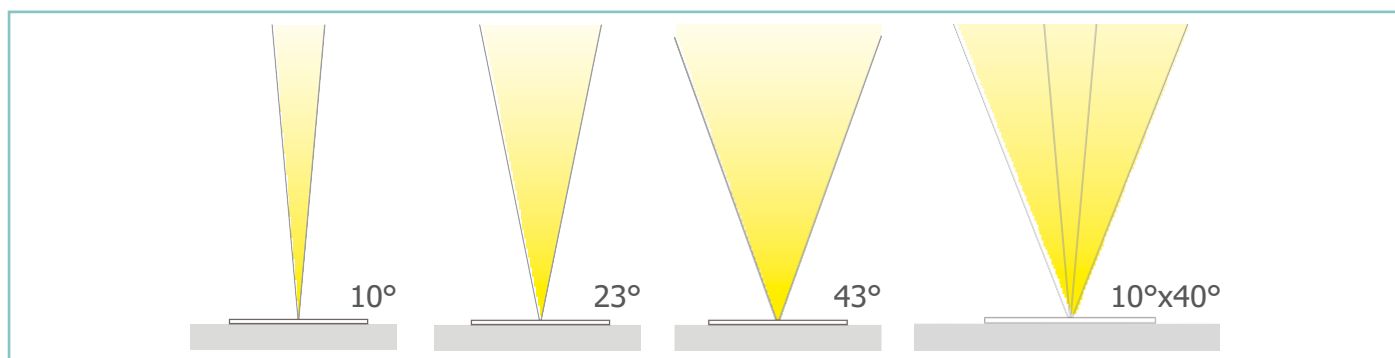
DESCRIPTION

Caliber 55 sub is an extremely efficient compact underwater recessed LED projector, designed for optical excellence and engineered for complete resilience. Caliber 55 sub offers a choice of four colour temperatures as standard (2200K, 2700K, 3000K and 4000K) and delivers 90 CRI for excellent colour rendering, and with binning-free LEDs carefully selected from two-step MacAdam's ellipses, colour consistency is assured throughout the unonovesette portfolio. With a deep recess of the in-house designed PCB, Caliber 55 sub offers excellent glare control.

DESCRIZIONE

Caliber 55 sub è un apparecchio a LED dalle dimensioni compatte da immersione estremamente efficiente. Ideato con un'ottica eccellente e progettato per una completa flessibilità. Caliber 55 sub offre una scelta fra quattro temperature di colore standard (2200K, 2700K, 3000K e 4000K) tutte con CRI maggiore di 90 per una eccellente resa cromatica. Binning-free e due-step MacAdam's ellipses LED, assicurano consistenza del colore in tutte le versioni previste da unonovesette. Con l'elettronica progettata internamente e ben posizionata, Caliber 55 sub offre un eccellente controllo dell'abbagliamento.

OPTICS / OTTICHE:





CALIBER 55 SUB



TECHNICAL DATA / SCHEDA PRODOTTO:

Body:	Machined and electropolished stainless steel AISI316L	Corpo:	Acciaio INOX AISI316L elettrolucidato
Glass:	Extra clear 4mm tempered glass	Vetro:	Vetro temperato extra chiaro 4 mm
Finishes:	Electropolished stainless steel AISI316L	Finiture:	Acciaio INOX AISI316L elettrolucidato
Installation:	Housing box	Fissaggio:	Cassaforma
Power supply cables:	500cm NS20N PCP 2x0,5 mm ²	Cavo di alimentazione:	500cm NS20N PCP 2x0,5 mm ²
Power supply:	Constant voltage 24Vdc	Alimentazione:	Tensione costante 24Vdc
Power consumption:	2 Watt	Potenza assorbita:	2 Watt
CRI:	>90	CRI:	>90
Bin selection:	Binning free 2 step MacAdam's	Selezione bin:	Binning free 2 step MacAdam's
Lumenoutput (source):	140 lm (3000K)	Flusso luminoso (sorgente):	140 lm (3000K)
Operating temperature:	-20°C +50°C	Temperatura di funzionamento:	-20°C +50°C
IP rating:	IP68 (5 meter underwater)	Grado di protezione:	IP68 (5 metri in immersione)
Insulation class:	Class III	Classe d'isolamento:	Classe III
Impact resistance:	IK08	Protezione impatto:	IK08
Weight:	600 g	Peso:	600 g
Optics:	10° / 23° / 43° / 10°x40°	Ottiche:	10° / 23° / 43° / 10°x40°
Energy rating:	A++	Energy rating:	A++
LED colour temperature:	2200K / 2700K / 3000K / 4000K	Temperatura colore LED:	2200K / 2700K / 3000K / 4000K
Lifetime LED:	100000 hrs	Vita media LED:	100000 hrs
Photo biological risk:	RG0 / RG1	Rischio fotobiologico:	RG0 / RG1

FINISHES / FINITURE:

Stainless steel electropolished AISI316L
 Acciaio INOX elettrolucidato AISI316L

PRODUCT CODE / CODICE PRODOTTO:

<p>C55 = CALIBER 55 SUB</p>	Select one component from each column to specify a complete configuration/ Selezionare un componente per ogni colonna per la configurazione completa:		
	LED colour / Colore LED	Optics / Ottiche	Finish / Finiture
22 = 2200K 27 = 2700K 30 = 3000K 40 = 4000K	N = 10° M = 23° W = 43° E = 10°x40°	12 = Stainless steel electropolished AISI316L / Acciaio INOX elettrolucidato AISI316L	

Standard configuration example/
 Esempio di configurazione standard:

C55.30.N.12 Caliber 55 SUB 3000K 10° optics stainless steel / Acciaio INOX



CALIBER 55 SUB



POWER SUPPLIES 24Vdc CONSTANT VOLTAGE / ALIMENTATORE TENSIONE COSTANTE 24Vdc:

On / Off

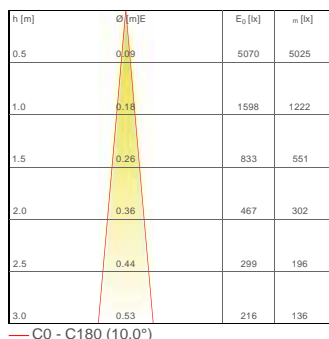
Code / Codice	Input	I Out	V Out	Watt	IP	#Caliber 55 sub
PSU.CX.004	110÷240V / 50/60 Hz	0,9 A	24Vdc	20	IP20	Max 8
PSU.CV.005	90÷305V / 47/63 Hz	1 A	24Vdc	25	IP67	Max 10
PSU.CV.006	90÷305V / 47/63 Hz	2,5 A	24Vdc	60	IP67	Max 25
PSU.CV.007	90÷305V / 47/63 Hz	3,75 A	24Vdc	90	IP67	Max 36

Control gear / Elettronica di controllo

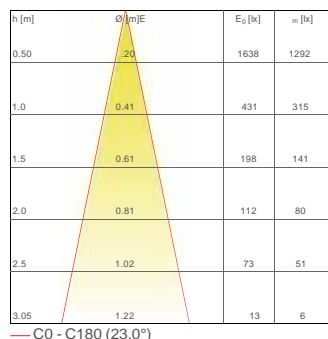
Code / Codice	Input	I Out	V Out	Watt	IP	#Caliber 55 sub
CGE.004-0/1-10V	24Vdc	6,5 A	24Vdc	156	IP20	Max 70
CGE.017 - DALI	24Vdc	6,5 A	24Vdc	156	IP20	Max 70
CGE.017.IP - DALI	24Vdc	6,5 A	24Vdc	156	IP67	Max 70
CGE.020 - DMX	24Vdc	6,5 A	24Vdc	156	IP20	Max 70

PHOTOMETRICS / CURVE FOTOMETRICHE:

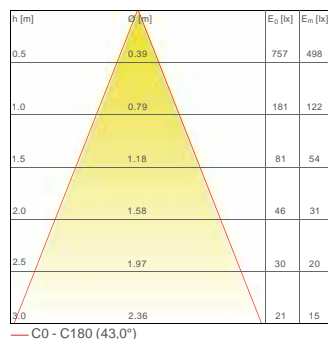
10° - 2 Watt



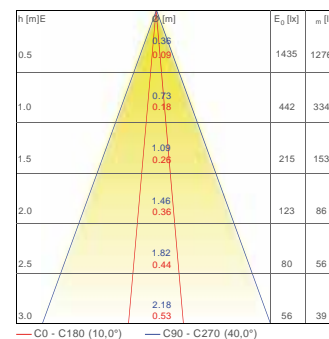
23° - 2 Watt



43° - 2 Watt



10°x40° - 2 Watt



ACCESSORIES / ACCESSORI

<p>Housing Box Cassaforma HB.009 (70 g)</p>	<p>Honeycomb louver Schermo alveolare ACC.084</p>	<p>Anti-Glare louver Frangiluce ACC.008</p>	<p>Cable Cavo 10m 15m 20m 25m</p>
			<p>CV00040 CV00041 CV00042 CV00043</p>