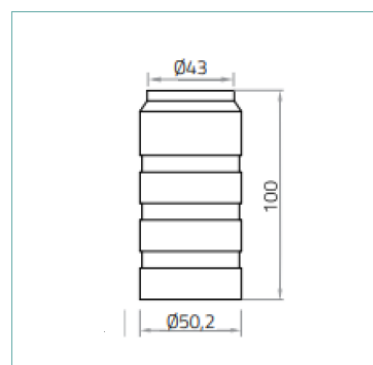
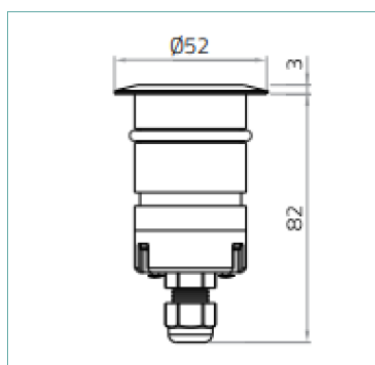




# CALIBER 52 SUB



Recessed hole / Foro incasso



Ø45 mm

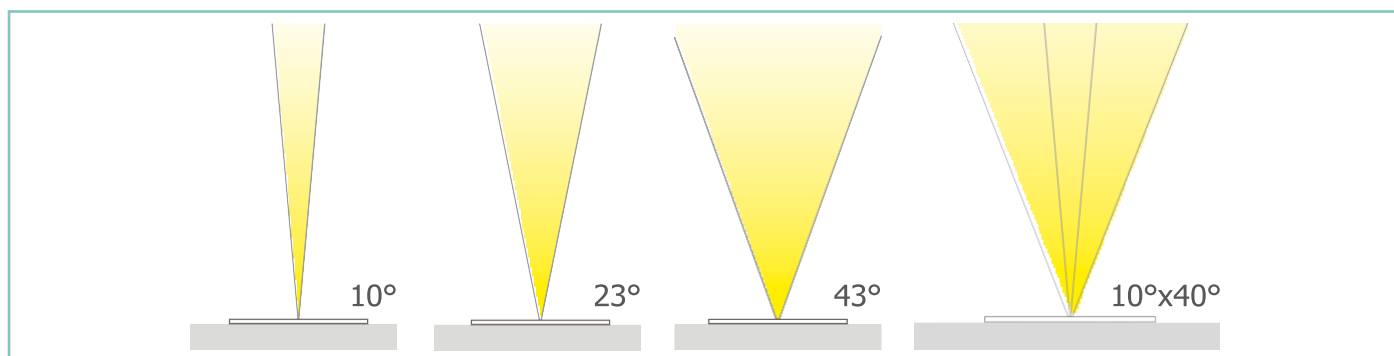
## DESCRIPTION

Caliber 52 sub is an extremely efficient compact underwater recessed LED projector, designed for optical excellence and engineered for complete resilience. Caliber 52 sub offers a choice of four colour temperatures as standard (2200K, 2700K, 3000K and 4000K) and delivers 90 CRI for excellent colour rendering, and with binning-free LEDs carefully selected from two-step MacAdam's ellipses, colour consistency is assured throughout the unonovesette portfolio. With a deep recess of the in-house designed PCB, Caliber 52 sub offers excellent glare control.

## DESCRIPTION

*Le Caliber 52 sub est un luminaire à LED compact, pour l'immersion jusqu'à 5 mètres de profondeur et très efficace. Il est conçu avec d'excellentes optiques et pour une flexibilité complète. Le Caliber 25 sub donne un choix de 4 températures de couleur 2200/2700/3000/4000K avec IRC >90 pour une excellente constance chromatique. Binning-free et 2 step MacAdam garantissent la cohérence des couleurs dans toutes les versions fournies par unonovesette. Avec une électronique conçue en interne et bien positionnée, le Caliber 52 sub offre un excellent contrôle de l'éblouissement.*

## OPTICS / FAISCEAU:





# CALIBER 52 SUB



## TECHNICAL SHEET / FICHE PRODUIT:

<p><b>Body:</b> Machined, electropolished stainless steel AISI316L</p> <p><b>Glass:</b> Extra clear 4mm tempered glass</p> <p><b>Finishes:</b> Electropolished stainless steel AISI316L</p> <p><b>Installation:</b> Housing box</p> <p><b>Power supply cables:</b> 500cm NS20N PCP 2x0,5 mm<sup>2</sup></p> <p><b>Power supply:</b> Constant voltage 24Vdc</p> <p><b>Power consumption:</b> 2 Watt</p> <p><b>CRI:</b> &gt;90</p> <p><b>Bin selection:</b> Binning free 2 step MacAdam's</p> <p><b>Lumenoutput (source):</b> 140 lm (3000K)</p> <p><b>Operating temperature:</b> -20°C +50°C</p> <p><b>IP rating:</b> IP68 (5 meter underwater)</p> <p><b>Insulation class:</b> Class III</p> <p><b>Impact resistance:</b> IK08</p> <p><b>Weight:</b> 600 g</p> <p><b>Optics:</b> 10° / 23° / 43° / 10°X40°</p> <p><b>Energy rating:</b> A++</p> <p><b>LED colour temperature:</b> 2200K / 2700K / 3000K / 4000K</p> <p><b>Lifetime LED:</b> 100000 hrs</p> <p><b>Photo biological risk:</b> RG0 / RG1</p>	<p><b>Corps:</b> Acier inoxydable AISI316L electropolish</p> <p><b>Verre:</b> Verre temperé extra clair 4 mm</p> <p><b>Finitions:</b> Acier inoxydable electropoli AISI316L</p> <p><b>Installation:</b> Boîtier d'encastrement</p> <p><b>Câbles d'alimentation:</b> 500cm NS20N PCP 2x0,5 mm<sup>2</sup></p> <p><b>Alimentation:</b> Tension constante 24Vdc</p> <p><b>Puissance absorbée:</b> 2 Watt</p> <p><b>IRC Indice de Rendu des Couleurs:</b> &gt;90</p> <p><b>Sélection du bin:</b> Binning free 2 step MacAdam's</p> <p><b>Flux de la source:</b> 140 lm (3000K)</p> <p><b>Température de fonctionnement:</b> -20°C +50°C</p> <p><b>Indice de protection:</b> IP68 (5 mètres sous l'eau)</p> <p><b>Classe d'isolation:</b> Classe III</p> <p><b>Indice de résistance:</b> IK08</p> <p><b>Poids:</b> 600 g</p> <p><b>Optiques:</b> 10° / 23° / 43° / 10°X40°</p> <p><b>Classe d'efficacité énergétique:</b> A++</p> <p><b>Couleur LED:</b> 2200K / 2700K / 3000K / 4000K</p> <p><b>Durée moyenne LED:</b> 100000 hrs</p> <p><b>Sécurité photobiologique:</b> RG0 / RG1</p>
---	---

## FINISHES / FINITIONS:

Stainless steel electropolished AISI316L  
Acier INOX électropoli AISI316L

## PRODUCT CODE/CODE PRODUIT:

<p>C5S = CALIBER 52 SUB</p>	<p>Select one component from each column to specify a complete configuration: Sélectionner un composant pour chaque colonne pour une configuration complète:</p>		
	LED colour / Couleur LED	Optics / Faisceau	Finish / Finitions
<p>22 = 2200K</p> <p>27 = 2700K</p> <p>30 = 3000K</p> <p>40 = 4000K</p>	<p>N = 10°</p> <p>M = 23°</p> <p>W = 43°</p> <p>E = 10°x40°</p>	<p>12 = Stainless steel electropolished AISI316L / Acier INOX électropoli AISI316L</p>	

Standard configuration example/  
Exemple de configuration standard:

**C5S.30.N.12** Caliber 52 SUB 3000K 10° optics stainless steel electropolished / **Acier INOX electropolish**



# CALIBER 52 SUB



## POWER SUPPLIES 24Vdc CONSTANT VOLTAGE / ALIMENTATEUR TENSION CONSTANTE 24Vdc:

On / Off

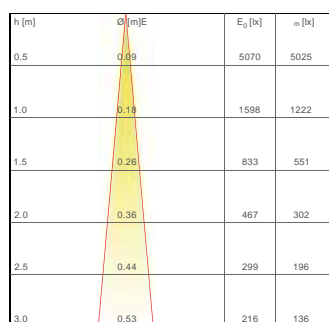
Code / Code	Input	I Out	V Out	Watt	IP	#Caliber 55 sub
PSU.CX.004	110÷240V / 50/60 Hz	0,9 A	24Vdc	20	IP20	Max 8
PSU.CV.005	90÷305V / 47/63 Hz	1 A	24Vdc	25	IP67	Max 10
PSU.CV.006	90÷305V / 47/63 Hz	2,5 A	24Vdc	60	IP67	Max 25
PSU.CV.007	90÷305V / 47/63 Hz	3,75 A	24Vdc	90	IP67	Max 36

Control gear / Système de control

Code / Code	Input	I Out	V Out	Watt	IP	#Caliber 55 sub
CGE.004-0/1-10V	24Vdc	6,5 A	24Vdc	156	IP20	Max 70
CGE.017 - DALI	24Vdc	6,5 A	24Vdc	156	IP20	Max 70
CGE.017.IP - DALI	24Vdc	6,5 A	24Vdc	156	IP67	Max 70
CGE.020 - DMX	24Vdc	6,5 A	24Vdc	156	IP20	Max 70

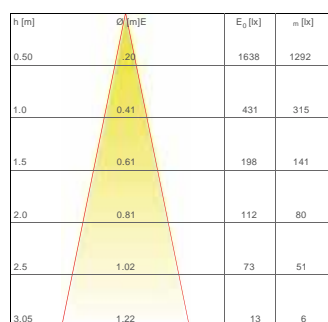
## PHOTOMETRICS / COURVES PHOTOMETRIQUE:

10° - 2 Watt



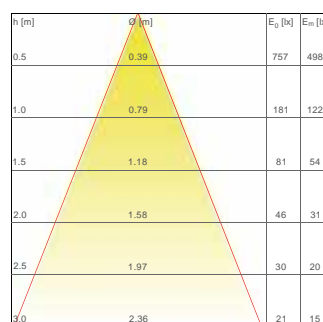
— C0 - C180 (10,0°)

23° - 2 Watt



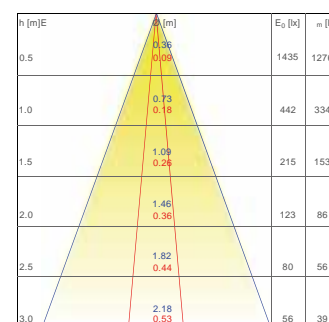
— C0 - C180 (23,0°)

43° - 2 Watt



— C0 - C180 (43,0°)

10°x40° - 2 Watt



— C0 - C180 (10,0°) — C90 - C270 (40,0°)

## ACCESSORIES / ACCESSOIRES

<p>Housing Box Cassaforma HB.002 (80 g)</p>	<p>Housing Box IP Cassaforma IP HB.013 (320 g)</p>	<p>Honeycomb louver Schermo alveolare ACC.084</p>	<p>Anti-Glare louver Frangiluce ACC.008</p>	<p>Cable Cavo CV00040 10m CV00041 15m CV00042 20m CV00043 25m</p>
---	--	---	---	---