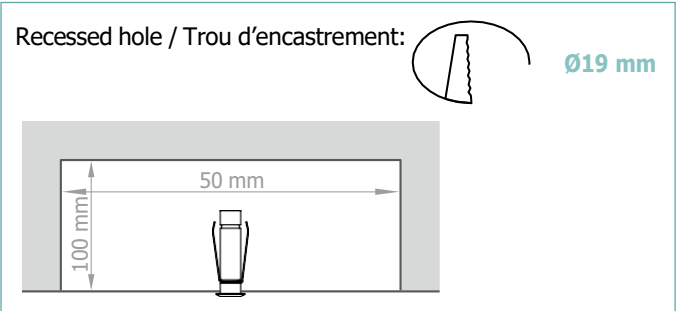
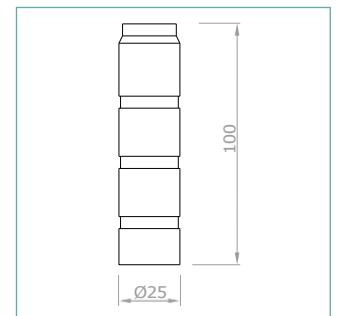
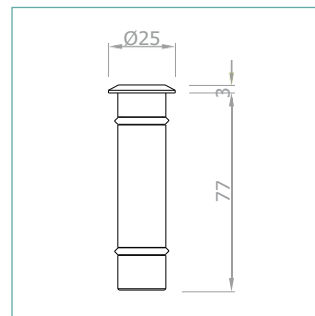


CALIBER 25



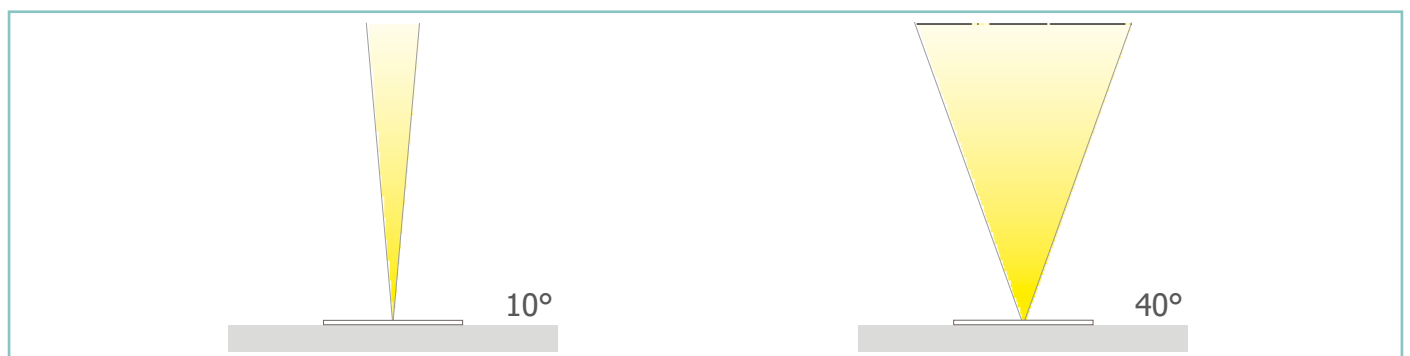
DESCRIPTION

Caliber 25 is an extremely efficient miniature in-ground LED uplight, designed for optical excellence and engineered for complete resilience. Caliber 25 renders an additional draining system as unnecessary. Caliber 25 features the unonovesette Smart Shield system, complete with an integrated constant current driver, which allows the luminaire to be powered in parallel with 24Vdc constant voltage power supply. Easy dimming is supported via a DALI or DMX system with 24 Vdc constant voltage power supply. A housing box accessory is available for convenient ground installation

DESCRIPTION

Caliber 25 est un luminaire LED de petite taille, qui peut être encastré dans le sol et extrêmement efficace, il est conçu avec des optiques excellentes pour une flexibilité complète. Construit en acier INOX avec un indice de protection IP68, le Caliber 25 ne nécessite pas de système de drainage. Le Caliber 25 offre un choix de quatre températures de couleur standard (2200K, 2700K, 3000K et 4000K), toutes avec un IRC supérieur à 90 pour un excellent rendu des couleurs. Binning-free et LED MacAdam en deux étapes garantissent la cohérence des couleurs dans toutes les versions fournies par unonovesette.

OPTICS / FAISCEAU:





CALIBER 25



TECHNICAL SHEET / FICHE PRODUIT:

<p>Body: Stainless Steel AISI316L - Anodized aluminium 6026</p> <p>Glass: Extra clear / frosted glass 2mm</p> <p>Finishes: Stainless Steel AISI316L</p> <p>Installation: Housing box / Fixing Springs</p> <p>Power supply cables: 35 cm NS20N PCP 2x0,5 mm²</p> <p>Power supply: Constant voltage 24Vdc</p> <p>Power consumption: 2 Watt</p> <p>CRI: >90</p> <p>Bin selection: Binning free 2 step MacAdam's</p> <p>Lumenoutput (source): 140 lm (3000K)</p> <p>Operating temperature: -20°C +50°C</p> <p>IP rating: IP68 (not for permanent immersion)</p> <p>Insulation class: Class III</p> <p>Impact resistance: IK05</p> <p>Weight: 110 g</p> <p>Optics: 10° / 40° / Satin</p> <p>Energy rating: A++</p> <p>LED colour temperature: 2200K / 2700K / 3000K / 4000K</p> <p>Lifetime LED: 100000 hrs</p> <p>Photo biological risk: RG0 / RG1</p>	<p>Corps: Acier INOX AISI316L - Alluminium 6026 anodisé</p> <p>Verre: Verre extra clair / Satiné 2mm</p> <p>Finitions: Acier INOX AISI316L</p> <p>Installation: Boîtier d'encastrement / Ressorts de montage</p> <p>Câbles d'alimentation: 35 cm NS20N PCP 2x0,5 mm²</p> <p>Alimentation: Tension constante 24Vdc</p> <p>Puissance absorbée: 2 Watt</p> <p>IRC Indice de Rendu des Couleurs: >90</p> <p>Sélection du bin: Binning free 2 step MacAdam's</p> <p>Flux de la source: 140 lm (3000K)</p> <p>Température de fonctionnement: -20°C +50°C</p> <p>Indice de protection: IP68 (pas en immersion permanente)</p> <p>Classe d'isolation: Classe III</p> <p>Indice de résistance: IK05</p> <p>Poids: 110 g</p> <p>Optiques: 10° / 40° / Satiné</p> <p>Classe d'efficacité énergétique: A++</p> <p>Couleur LED: 2200K / 2700K / 3000K / 4000K</p> <p>Durée moyenne LED: 100000 hrs</p> <p>Sécurité photobiologique: RG0 / RG1</p>
--	--

FINISHES / FINITIONS:

Stainless steel AISI316L
Acier INOX AISI316L

PRODUCT CODE/CODE PRODUIT:

C25 = CALIBER 25	Select one component from each column to specify a complete configuration: Sélectionner un composant pour chaque colonne pour une configuration complète:		
	LED colour / Couleur LED	Optics / Faisceau	Finish / Finitions
	22 = 2200K 27 = 2700K 30 = 3000K 40 = 4000K	N = 10° W = 40° S = Satin/Satiné	03 = Stainless steel AISI316L / Acier INOX AISI316L

Standard configuration example/
Exemple de configuration standard:

C25.30.N.03 Caliber 25 3000K 10° optics stainless steel / Acier INOX



CALIBER 25



POWER SUPPLIES 24Vdc CONSTANT VOLTAGE / ALIMENTATEUR TENSION CONSTANTE 24Vdc:

On / Off

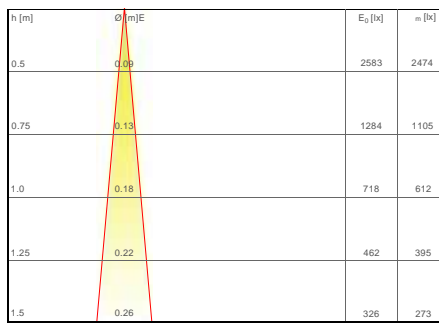
Code / Code	Input	I Out	V Out	Watt	IP	#Caliber 25
PSU.CX.004	110÷240V / 50/60 Hz	0,9 A	24Vdc	20	IP20	Max 8
PSU.CV.005	90÷305V / 47/63 Hz	1 A	24Vdc	25	IP67	Max 10
PSU.CV.006	90÷305V / 47/63 Hz	2,5 A	24Vdc	60	IP67	Max 25
PSU.CV.007	90÷305V / 47/63 Hz	3,75 A	24Vdc	90	IP67	Max 36

Control gear / Système de control

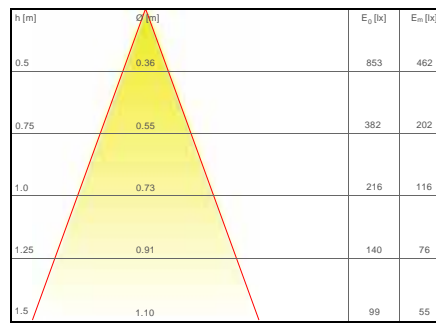
Code / Code	Input	I Out	V Out	Watt	IP	#Caliber 25
CGE.004-0/1-10V	24Vdc	6,5 A	24Vdc	156	IP20	Max 70
CGE.017 - DALI	24Vdc	6,5 A	24Vdc	156	IP20	Max 70
CGE.017.IP - DALI	24Vdc	6,5 A	24Vdc	156	IP67	Max 70
CGE.020 - DMX	24Vdc	6,5 A	24Vdc	156	IP20	Max 70

PHOTOMETRICS / COURVES PHOTOMETRIQUE:

10° - 2 Watt



40° - 2 Watt



ACCESSORIES / ACCESSOIRES

 <p>Housing Box Boîtier d'encastrement HB.001 (20 g)</p>	 <p>Fixing springs Ressorts de montage ACC.005</p>	 <p>Cable Câble</p> <table> <tr><td>CV00044</td><td>5m</td></tr> <tr><td>CV00045</td><td>10m</td></tr> <tr><td>CV00046</td><td>15m</td></tr> <tr><td>CV00047</td><td>20m</td></tr> <tr><td>CV00048</td><td>25m</td></tr> </table>	CV00044	5m	CV00045	10m	CV00046	15m	CV00047	20m	CV00048	25m
CV00044	5m											
CV00045	10m											
CV00046	15m											
CV00047	20m											
CV00048	25m											