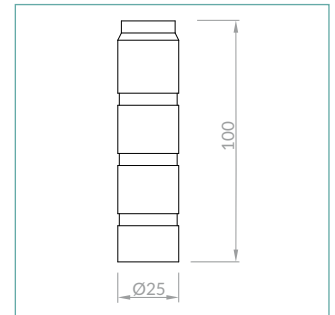
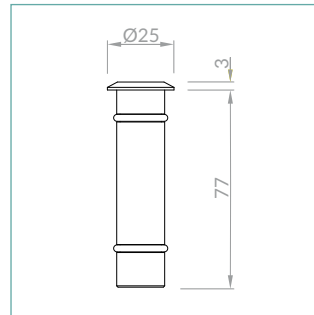

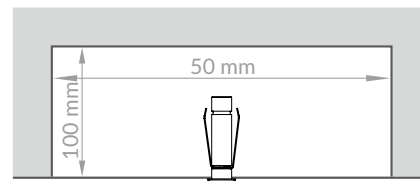


CALIBER 25



Recessed hole / Trou d'encastrement:  Ø19 mm



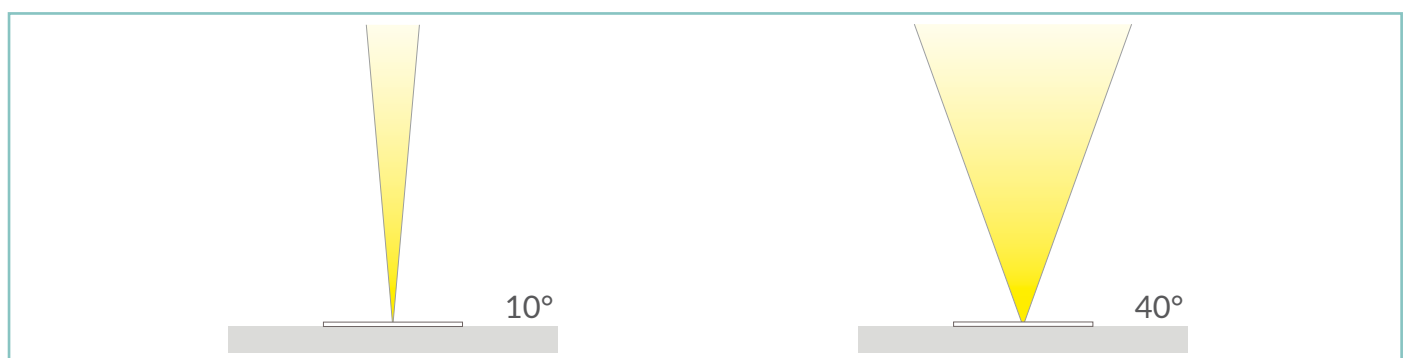
DESCRIPTION

Caliber 25 is an extremely efficient miniature in-ground LED uplight, designed for optical excellence and engineered for complete resilience. Caliber 25 renders an additional draining system as unnecessary. Caliber 25 features the unonovesette Smart Shield system, complete with an integrated constant current driver, which allows the luminaire to be powered in parallel with 24Vdc constant voltage power supply. Easy dimming is supported via a 24Vdc dimmable power supply or by a DALI or DMX system A housing box accessory is available for convenient ground installation

DESCRIPTION

Caliber 25 est un luminaire LED de petite taille, qui peut être encastré dans le sol et extrêmement efficace, il est conçu avec des optiques excellentes pour une flexibilité complète. Construit en acier INOX avec un indice de protection IP68, le Caliber 25 ne nécessite pas de système de drainage. Le Caliber 25 offre un choix de quatre températures de couleur standard (2200K, 2700K, 3000K et 4000K), toutes avec un IRC supérieur à 90 pour un excellent rendu des couleurs. Binning-free et LED MacAdam en deux étapes garantissent la cohérence des couleurs dans toutes les versions fournies par unonovesette.

OPTICS / FAISCEAU:



CALIBER 25




TECHNICAL SHEET / FICHE PRODUIT:

| | | | |
|--------------------------------|---|--|--|
| Body: | Stainless Steel AISI316L - Anodized aluminium 6026 | Corps: | Acier INOX AISI316L - Alluminium 6026 anodisé |
| Glass: | Extra clear / frosted glass 2mm | Verre: | Verre extra clair / Satiné 2mm |
| Finishes: | Stainless Steel AISI316L | Finitions: | Acier INOX AISI316L |
| Installation: | Housing box / Fixing Springs | Installation: | Boîtier d'encastrement / Ressorts de montage |
| Power supply cables: | 35 cm NS20N PCP 2x0,5 mm ² | Câbles d'alimentation: | 35 cm NS20N PCP 2x0,5 mm ² |
| Power supply: | Constant voltage 24Vdc | Alimentation: | Tension constante 24Vdc |
| Power consumption: | 2 Watt | Puissance absorbée: | 2 Watt |
| CRI: | >90 | IRC Indice de Rendu des Couleurs: | >90 |
| Bin selection: | Binning free 2 step MacAdam's | Sélection du bin: | Binning free 2 step MacAdam's |
| Lumenoutput (source): | 140 lm (3000K) | Flux de la source: | 140 lm (3000K) |
| Operating temperature: | -20°C +50°C | Température de fonctionnement: | -20°C +50°C |
| IP rating: | IP68 (not for permanent immersion) | Indice de protection: | IP68 (pas en immersion permanente) |
| Insulation class: | Class III | Classe d'isolation: | Classe III |
| Impact resistance: | IK05 | Indice de résistance: | IK05 |
| Weight: | 110 g | Poids: | 110 g |
| Optics: | 10° / 40° / Satin | Optiques: | 10° / 40° / Satiné |
| Energy rating: | A++ | Classe d'efficacité énergétique: | A++ |
| LED colour temperature: | 2200K / 2700K / 3000K / 4000K | Couleur LED: | 2200K / 2700K / 3000K / 4000K |
| Lifetime LED: | 100000 hrs | Durée moyenne LED: | 100000 hrs |
| Photo biological risk: | RG0 / RG1 | Sécurité photobiologique: | RG0 / RG1 |

FINISHES / FINITIONS:

Stainless steel AISI316L
Acier INOX AISI316L

PRODUCT CODE/CODE PRODUIT:

| <p>C25 = CALIBER 25</p>  | Select one component from each column to specify a complete configuration: Sélectionner un composant pour chaque colonne pour une configuration complète: | | | |
|---|--|--|--------------------|--|
| | LED colour / Couleur LED | Optics / Faisceau | Finish / Finitions | |
| 22 = 2200K 27 = 2700K 30 = 3000K 40 = 4000K | N = 10° W = 40° S = Satin/Satiné | 03 = Stainless steel AISI316L / Acier INOX AISI316L | | |

Standard configuration example/
Exemple de configuration standard:

C25.30.N.03 Caliber 25 3000K 10° optics stainless steel / Acier INOX

CALIBER 25



POWER SUPPLIES 24Vdc CONSTANT VOLTAGE / ALIMENTATEUR TENSION CONSTANTE 24Vdc:

On / Off

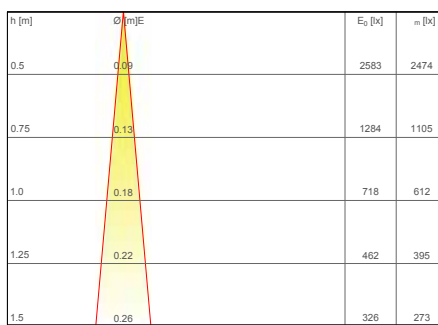
| Code / Code | Input | I Out | V Out | Watt | IP | #Caliber 25 |
|-------------|---------------------|--------|-------|------|------|-------------|
| PSU.CX.004 | 110÷240V / 50/60 Hz | 0,9 A | 24Vdc | 20 | IP20 | Max 8 |
| PSU.CV.005 | 90÷305V / 47/63 Hz | 1 A | 24Vdc | 25 | IP67 | Max 10 |
| PSU.CV.006 | 90÷305V / 47/63 Hz | 2,5 A | 24Vdc | 60 | IP67 | Max 25 |
| PSU.CV.007 | 90÷305V / 47/63 Hz | 3,75 A | 24Vdc | 90 | IP67 | Max 36 |

Control gear / Système de control

| Code / Code | Input | I Out | V Out | Watt | IP | #Caliber 25 |
|-------------------|-------|-------|-------|------|------|-------------|
| CGE.004 - 0/1-10V | 24Vdc | 6,5 A | 24Vdc | 156 | IP20 | Max 70 |
| CGE.017 - DALI | 24Vdc | 6,5 A | 24Vdc | 156 | IP20 | Max 70 |
| CGE.017.IP - DALI | 24Vdc | 6,5 A | 24Vdc | 156 | IP67 | Max 70 |
| CGE.020 - DMX | 24Vdc | 6,5 A | 24Vdc | 156 | IP20 | Max 70 |

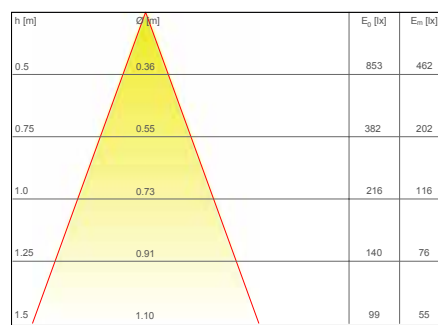
PHOTOMETRICS / COURVES PHOTOMETRIQUE:

10° - 2 Watt



— C0 - C180 (10,0°)

40° - 2 Watt



— C0 - C180 (40,0°)

ACCESSORIES / ACCESSOIRES

| | | | | | | | | | | | | |
|---|---|--|---------|----|---------|-----|---------|-----|---------|-----|---------|-----|
|  <p>Housing Box Boîtier d'encastrement HB.001 (20 g)</p> |  <p>Fixing springs Ressorts de montage ACC.005</p> |  <p>Cable Câble</p> <table> <tr><td>CV00044</td><td>5m</td></tr> <tr><td>CV00045</td><td>10m</td></tr> <tr><td>CV00046</td><td>15m</td></tr> <tr><td>CV00047</td><td>20m</td></tr> <tr><td>CV00048</td><td>25m</td></tr> </table> | CV00044 | 5m | CV00045 | 10m | CV00046 | 15m | CV00047 | 20m | CV00048 | 25m |
| CV00044 | 5m | | | | | | | | | | | |
| CV00045 | 10m | | | | | | | | | | | |
| CV00046 | 15m | | | | | | | | | | | |
| CV00047 | 20m | | | | | | | | | | | |
| CV00048 | 25m | | | | | | | | | | | |