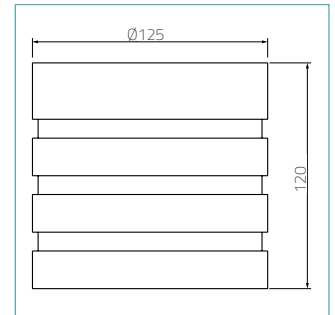
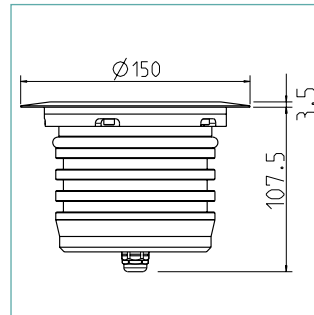




CALIBER 150



Recessed hole / Foro incasso



Ø120 mm

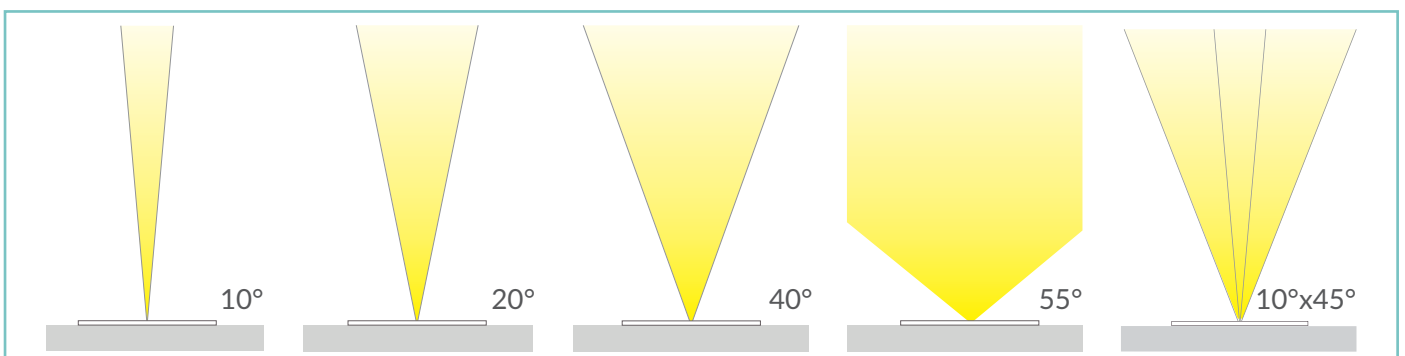
DESCRIPTION

Caliber 150 is an extremely efficient in-ground LED up-light with a maximum power consumption of 22W, designed for optical excellence and engineered for complete resilience. Caliber 150 features the unonovesette Smart Shield system, complete with an integrated constant current driver, which allows the luminaire to be powered in parallel with a 48Vdc constant voltage power supply. Easy dimming is supported via a push button / 0-10V dimmer or by a DALI or DMX system. With a deep recess of the in-house designed LED engine, Caliber 150 offers excellent glare control.

DESCRIZIONE

Caliber 150 è un apparecchio a LED da incasso a pavimento, con una potenza massima assorbita di 22W. Ideato con un'ottica eccellente e progettato per una completa flessibilità. Caliber 150 incorpora il sistema Smart Shield di unonovesette, oltre a un driver in corrente costante integrato che permette al corpo illuminante di essere alimentato in parallelo con un alimentatore a tensione costante da 48Vdc. Facilmente dimmerabile con sistemi push button / 0-10V dimmer o con sistemi DALI o DMX. Con l'elettronica progettata internamente e ben posizionata, Caliber 150 offre un eccellente controllo dell'abbagliamento.

OPTICS / OTTICHE:





CALIBER 150



TECHNICAL DATA / SCHEDA PRODOTTO:

| | |
|---|---|
| <p>Body: Stainless Steel AISI316L - Anodized aluminium 6026 / Machined aged brass - Anodized aluminium 6026</p> <p>Glass: Extra clear tempered glass 8 m</p> <p>Finishes: Stainless Steel AISI316L / Aged solid brass</p> <p>Installation: Housing box</p> <p>Power supply cables: 35 cm NTQ0N 3x0,5 mm²</p> <p>Power supply: Constant voltage 48Vdc</p> <p>Power consumption: 13 Watt / 22 Watt</p> <p>CRI: >90</p> <p>Bin selection: Binning free 2 step MacAdam's</p> <p>Lumenoutput (source): 1418 lm / 2090 lm (3000K)</p> <p>Operating temperature: -20°C +50°C</p> <p>IP rating: IP67</p> <p>Insulation class: Class III</p> <p>Impact resistance: IK08</p> <p>Weight: 1,62 kg</p> <p>Optics: 10° / 20° / 40° / 55° / 10°x45°</p> <p>Energy rating: A++</p> <p>LED colour temperature: 2700K / 3000K / 4000K</p> <p>Lifetime LED: 100000 hrs</p> <p>Photo biological risk: RG0 / RG1</p> | <p>Corpo: Acciaio INOX AISI316L - Alluminio 6026 anodizzato / Ottone anticato - Alluminio 6026 anodizzato</p> <p>Vetro: Vetro temperato extra chiaro 8 mm</p> <p>Finiture: Acciaio INOX AISI316L / Ottone anticato</p> <p>Fissaggio: Cassaforma</p> <p>Cavo di alimentazione: 35 cm NTQ0N 3x0,5 mm²</p> <p>Alimentazione: Tensione costante 48Vdc</p> <p>Potenza assorbita: 13 Watt / 22 Watt</p> <p>CRI: >90</p> <p>Selezione bin: Binning free 2 step MacAdam's</p> <p>Flusso luminoso (sorgente): 1418 lm / 2090 lm (3000K)</p> <p>Temperatura di funzionamento: -20°C +50°C</p> <p>Grado di protezione: IP67</p> <p>Classe d'isolamento: Classe III</p> <p>Protezione impatto: IK08</p> <p>Peso: 1,62 kg</p> <p>Ottiche: 10° / 20° / 40° / 55° / 10°x45°</p> <p>Energy rating: A++</p> <p>Colour Temperature LED: 2700K / 3000K / 4000K</p> <p>Vita media LED: 100000 hrs</p> <p>Rischio fotobiologico: RG0 / RG1</p> |
|---|---|

FINISHES / FINITURE:

Stainless steel AISI316L
Acciaio INOX AISI316L

Machined aged solid brass
Ottone anticato

PRODUCT CODE / CODICE PRODOTTO:

| | | | | |
|-------------------------|--|--|---|----------------------|
| C150=CALIBER 150 | Select one component from each column to specify a complete configuration/ Selezionare un componente per ogni colonna per la configurazione completa: | | | |
| | LED colour / Colore LED | Optics / Ottiche | Finish/Finiture | Watt |
| | 27 = 2700K 30 = 3000K 40 = 4000K | N = 10° M = 20° W = 40° F = 55° E = 10°x 45° | 03 = Stainless steel AISI316L / Acciaio INOX AISI316L 10 = Aged Brass/ Ottone anticato | 13 = 13W 22 = 22W |

Standard configuration example/
Esempio di configurazione standard:

C150.30.N.03.13 Caliber 150 3000K 10° optics stainless steel / Acciaio INOX 13 Watt



CALIBER 150



POWER SUPPLIES 48Vdc CONSTANT VOLTAGE / ALIMENTATORE TENSIONE COSTANTE 48Vdc:

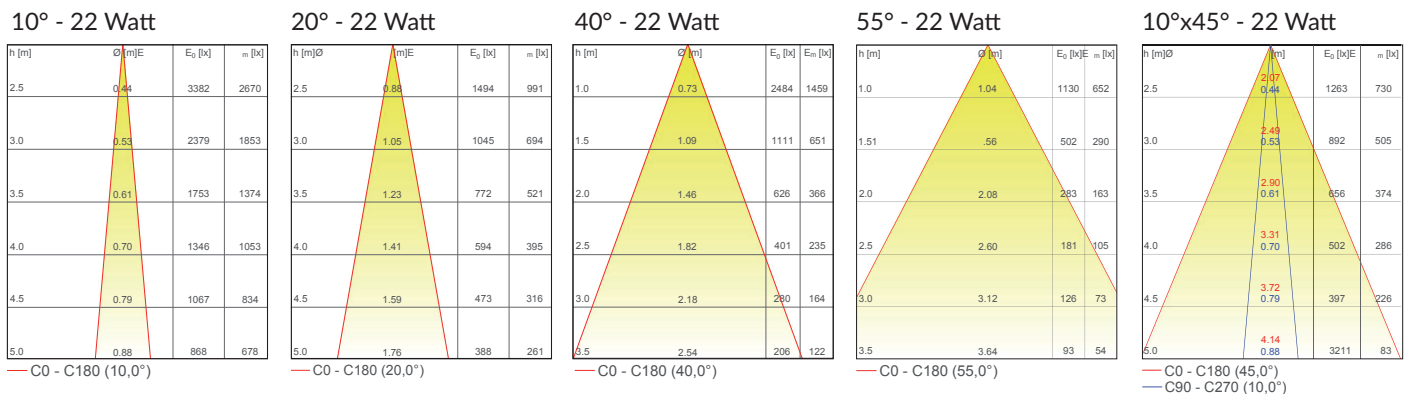
On / Off

| Code / Codice | Input | I Out | V Out | Watt | IP | #Caliber 150 |
|---------------|--------------------|--------|-------|------|------|--------------|
| PSU.CV.015 | 90÷305V / 50/60 Hz | 0,84 A | 48Vdc | 40 | IP67 | Max 1 |
| PSU.CV.016 | 90÷305V / 47/63 Hz | 2,5 A | 48Vdc | 120 | IP67 | Max 4 |
| PSU.CV.017 | 90÷305V / 47/63 Hz | 5 A | 48Vdc | 240 | IP67 | Max 8 |
| PSU.CV.018 | 90÷305V / 47/63 Hz | 6,7 A | 48Vdc | 320 | IP67 | Max 11 |



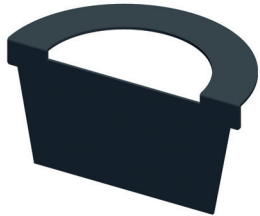
Control gear / Elettronica di controllo

| Code / Codice | Input | I Out | V Out | Watt | IP | #Caliber 150 |
|-------------------|-------|-------|-------|------|------|--------------|
| CGE.004 - 0/1-10V | 48Vdc | 6,5 A | 48Vdc | 312 | IP20 | Max 12 |
| CGE.017 - DALI | 48Vdc | 6,5 A | 48Vdc | 312 | IP20 | Max 12 |
| CGE.017.IP - DALI | 48Vdc | 6,5 A | 48Vdc | 312 | IP67 | Max 12 |
| CGE.020 - DMX | 48Vdc | 6,5 A | 48Vdc | 312 | IP20 | Max 12 |

PHOTOMETRICS / CURVE FOTOMETRICHE:



ACCESSORIES / ACCESSORI

| | | |
|--|---|---|
|  <p>Housing Box Cassaforma HB.008 (470 g)</p> |  <p>Honeycomb louver Schermo alveolare ACC.070</p> |  <p>Anti-Glare louver Frangiluce ACC.064</p> |
|--|---|---|